

**CEPI PROF. JAMIL SÁFADY**

**GOIÁS**

**PROJETO DE ESTRUTURA METÁLICAS**

**ELABORAÇÃO**



Consórcio Diamante Engenharia

**REALIZAÇÃO**



**ABRIL / 2025**



# SECRETARIA DE ESTADO DA EDUCAÇÃO DE GOIÁS

## PROJETO EXECUTIVO ESTRUTURAL

### PROJETO PROF. JAMIL SÁFADY - GOIÁS

**RESUMO:**

Este arquivo contém o Memorial Descritivo e Lista de Desenhos do projeto PROF. JAMIL SÁFADY - GOIÁS.

REV	DATA	TIPO	DESCRIÇÃO	POR	VERIFICADO	AUTORIZADO	APROVADO
02	04/2025	B	REVISÃO	JGO	IDM	MCFN	MCFN
01	02/2025	B	REVISÃO	JGO	IDM	MCFN	MCFN
00	02/2025	A	PARA APROVAÇÃO	JGO	IDM	MCFN	MCFN

#### EMISSÕES

TIPOS	A – PARA APROVAÇÃO	C – ORIGINAL
	B – REVISÃO	D - CÓPIA

**EMPRESA CONTRATADA:**

**CONSÓRCIO DIAMANTE ENGENHARIA**

AV. BARÃO HOMEM DE MELO, Nº 3280, ESTORIL,

CEP.: 30.494-080BELO HORIZONTE

Tel.: (31) 3347-4405 // (31) 3347-7079



**RESPONSÁVEIS TÉCNICOS:**

- Juliana Gonçalves Oliveira - Engenheira Civil – CREA 239.787/D

**VOLUME:**

**PROJETO ESTRUTURA METÁLICA**

REFERÊNCIA:  
**ABRIL/ 2025**



## **SUMÁRIO**

O projeto para execução das coberturas metálicas do projeto PROF. JAMIL SÁFADY - GOIÁS engloba os seguintes projetos:

### **PROJETO EXECUTIVO DE ESTRUTURA METÁLICA**





ÍNDICE

<b>1</b>	<b>APRESENTAÇÃO</b> .....	<b>5</b>
1.1	EQUIPE TÉCNICA .....	5
<b>2</b>	<b>LISTA DE DESENHOS</b> .....	<b>6</b>
<b>3</b>	<b>INTRODUÇÃO</b> .....	<b>8</b>
<b>4</b>	<b>EXECUÇÃO E CONTROLE</b> .....	<b>9</b>
4.1	NORMAS TÉCNICAS APLICAVEIS E CONTROLE .....	9
4.2	RESPONSABILIDADES.....	9
4.3	ACOMPANHAMENTO .....	10
<b>5</b>	<b>MATERIAIS OU EQUIPAMENTOS</b> .....	<b>11</b>
5.1	ESTRUTURA METÁLICA.....	11
5.1.1	OBJETIVO .....	11
5.1.2	METODOLOGIA DE EXECUÇÃO.....	11
5.1.3	LIMPEZA MANUAL.....	14
5.1.4	CORTES .....	16
5.1.5	APLAINAMENTO DE BORDAS .....	16
5.1.6	PRODUTOS LAMINADOS .....	17
5.1.7	COLUNAS (PILARES).....	17
5.1.8	TRELIÇAS .....	17
5.1.9	MISCELÂNEAS E ACESSÓRIOS.....	18
5.1.10	CONTRAVENTAMENTO DAS COLUNAS, TRELIÇAS E TERÇAS.....	18
5.1.11	CONSTRUÇÃO PARAFUSADA.....	18
5.1.12	CONSTRUÇÃO SOLDADA .....	18
5.1.13	PINTURA DE FÁBRICA.....	20
5.1.14	ENTREGA ANTECIPADA .....	20
5.1.15	ESTOCAGEM NA FÁBRICA .....	21
5.1.16	ENTREGA DA ESTRUTURA .....	21
5.1.17	TRANSPORTE, MANUSEIO E ARMAZENAMENTO .....	21
5.1.18	MONTAGEM.....	21
<b>6</b>	<b>ENCARGOS – SERVIÇOS A EXECUTAR</b> .....	<b>24</b>
<b>7</b>	<b>LIMPEZA GERAL DA OBRA</b> .....	<b>25</b>
<b>8</b>	<b>RECEBIMENTO DA OBRA</b> .....	<b>26</b>



## 1 APRESENTAÇÃO

### 1.1 EQUIPE TÉCNICA

CONSÓRCIO DIAMANTE ENGENHARIA apresenta no presente trabalho o Projeto PROF. JAMIL SÁFADY - GOIÁS, neste sentido apresentamos a equipe técnica envolvida nos trabalhos:

**Quadro 1.1 – Equipe Técnica**

<b>EQUIPE TÉCNICA:</b>	<ul style="list-style-type: none"><li>• Amanda Silva de Souza</li><li>• Bruno Andrelli – CREA MG 216879/D</li><li>• Caio de Paiva Machado – CREA MG 1418887374</li><li>• Cristian Pereira</li><li>• Davi Andrade Ferreira</li><li>• Everaldo Pereira Rosa Junior</li><li>• Fernanda Paredes – CREA MG 14199388-51</li><li>• Filipe de Oliveira</li><li>• Gabriel Coura Machado - CREA MG 142291261-2</li><li>• Gabriel Henrique Sabino Vilela</li><li>• Gabriela Cândida Rodrigues – CREA MG 277680/D</li><li>• George Tommeh</li><li>• Guilherme Matheus Pereira Reis</li><li>• Igor Daldegan Milagre – CREA MG 1418887374</li><li>• Leonardo Oliveira Miranda – CREA MG 142183050-7</li><li>• Lorena Dalva Lima – CREA MG 142082017-6</li><li>• Lucas Raphael Martins de Souza -</li><li>• Maílson J. Campos de Souza – CREA MG 201430/D</li><li>• Mariana de Oliveira Vaz – CREA MG 347341</li></ul>
------------------------	---

**2 LISTA DE DESENHOS****Quadro 2.1 – Lista de Desenhos**

<b>Nº DESENHO</b>	<b>TÍTULO</b>
PRJ-114789-EXE-EMT-0110-REV02-0101	ESTRUTURA METÁLICA - COBERTURA 01 - ETAPA 05; MAPA CHAVE; PLANO DE BASES; PLANO DE COBERTURA; DETALHES DAS CHAPAS BASES; ELEVAÇÃO; DETALHE DE FIXAÇÃO DAS TELHAS; LISTA DE MATERIAIS; PERSPECTIVA ISOMÉTRICA;
PRJ-114789-EXE-EMT-0210-REV02-0102	ESTRUTURA METÁLICA - COBERTURA 02 - ETAPA 05; MAPA CHAVE; PLANO DE BASES; PLANO DE COBERTURA; DETALHES DAS CHAPAS BASES; DETALHE DE FIXAÇÃO DAS TERÇAS;
PRJ-114789-EXE-EMT-0210-REV02-0202	ESTRUTURA METÁLICA - COBERTURA 02 - ETAPA 05; ELEVAÇÕES; DETALHES TÍPICOS; LISTA DE MATERIAIS; PERSPECTIVA ISOMÉTRICA;
PRJ-114789-EXE-EMT-0310-REV02-0101	ESTRUTURA METÁLICA - COBERTURA 03 - ETAPA 05; MAPA CHAVE; PLANO DE BASES; PLANO DE COBERTURA; DETALHES DAS CHAPAS BASES; ELEVAÇÕES; DETALHE DE FIXAÇÃO DAS TELHAS; LISTA DE MATERIAIS; PERSPECTIVA ISOMÉTRICA; DETALHE DE FIXAÇÃO DAS TERÇAS;
PRJ-114789-EXE-EMT-0410-REV02-0102	ESTRUTURA METÁLICA - COBERTURA 04 - ETAPA 01; MAPA CHAVE; PLANO DE BASES; ELEVAÇÕES; DETALHES DAS CHAPAS BASES;
PRJ-114789-EXE-EMT-0410-REV02-0202	ESTRUTURA METÁLICA - COBERTURA 04 - ETAPA 01; PLANO DE COBERTURA; TRAVAMENTO DOS BANZOS INFERIORES; DETALHES TÍPICOS; LISTA DE MATERIAIS; PERSPECTIVA ISOMÉTRICA;
PRJ-114789-EXE-EMT-0510-REV02-0101	ESTRUTURA METÁLICA - COBERTURA 05 - ETAPA 01; MAPA CHAVE; PLANO DE BASES; PLANO DE COBERTURA; DETALHES DAS CHAPAS BASES; ELEVAÇÃO; DETALHE DE FIXAÇÃO DAS TELHAS; LISTA DE MATERIAIS; PERSPECTIVA ISOMÉTRICA;
PRJ-114789-EXE-EMT-0610-REV02-0101	ESTRUTURA METÁLICA - COBERTURA 06 - ETAPA 01; MAPA CHAVE; PLANO DE BASES; PLANO DE COBERTURA; DETALHES DAS CHAPAS BASES; ELEVAÇÃO; DETALHE DE FIXAÇÃO DAS TELHAS; LISTA DE MATERIAIS; PERSPECTIVA ISOMÉTRICA;



# SECRETARIA DE ESTADO DA EDUCAÇÃO DE GOIÁS

## PROJETO EXECUTIVO ESTRUTURAL

Nº DESENHO	TÍTULO
PRJ-114789-EXE-EMT-0710-REV02-0103	ESTRUTURA METÁLICA - COBERTURA 07 - ETAPA 02; MAPA CHAVE; PLANO DE BASES; DETALHES DAS CHAPAS BASES; DETALHES TÍPICOS;
PRJ-114789-EXE-EMT-0710-REV02-0203	ESTRUTURA METÁLICA - COBERTURA 07 - ETAPA 02; PLANOS DE COBERTURA; ELEVAÇÕES; PLANO DOS CONTRAVENTAMENTOS INFERIORES;
PRJ-114789-EXE-EMT-0710-REV02-0303	ESTRUTURA METÁLICA - COBERTURA 07 - ETAPA 02; ELEVAÇÕES; LISTA DE MATERIAIS; PERSPECTIVA ISOMÉTRICA;
PRJ-114789-EXE-EMT-0810-REV02-0101	ESTRUTURA METÁLICA - COBERTURA 08 - ETAPA 03; MAPA CHAVE; PLANO DE BASES; PLANO DE COBERTURA; DETALHES DAS CHAPAS BASES; ELEVAÇÕES; DETALHE DE FIXAÇÃO DAS TELHAS; LISTA DE MATERIAIS; PERSPECTIVA ISOMÉTRICA;
PRJ-114789-EXE-EMT-0910-REV02-0102	ESTRUTURA METÁLICA - COBERTURA 09 - ETAPA 04; MAPA CHAVE; PLANO DE BASES; DETALHES DAS CHAPAS BASES;
PRJ-114789-EXE-EMT-0910-REV02-0202	ESTRUTURA METÁLICA - COBERTURA 09 - ETAPA 04; PLANO DE COBERTURA; ELEVAÇÕES; DETALHE DE FIXAÇÃO DAS TELHAS; LISTA DE MATERIAIS; PERSPECTIVA ISOMÉTRICA;
PRJ-114789-EXE-EMT-1010-REV02-0101	ESTRUTURA METÁLICA - COBERTURA 10 - ETAPA 02; MAPA CHAVE; PLANO DE BASES; PLANO DE COBERTURA; DETALHES DAS CHAPAS BASES; ELEVAÇÃO; DETALHE DE FIXAÇÃO DAS TELHAS; LISTA DE MATERIAIS; PERSPECTIVA ISOMÉTRICA; DETALHE DE FIXAÇÃO DAS TERÇAS;



### 3 INTRODUÇÃO

O presente Memorial Descritivo tem por finalidade definir as condições técnicas ideais/específicas mínimas a serem obedecidas na execução das coberturas metálicas do projeto PROF. JAMIL SÁFADY - GOIÁS, fixando os parâmetros mínimos a serem atendidos para materiais, serviços e equipamentos, e constituirá parte integrante do contrato desta obra.

Todas as obras e serviços deverão ser executados rigorosamente de acordo com as normas técnicas pertinentes. As prescrições contidas no presente memorial e demais memoriais específicos de projetos, serão executadas em conformidade com as normas técnicas da ABNT e legislações Federal, estadual, municipais vigentes e pertinentes.

Quando não houver descrição do tipo de serviço a ser executado, o material ou equipamento a ser utilizado, o CONSÓRCIO DIAMANTE ENGENHARIA, autor dos Projetos, dará todo e qualquer suporte e informação técnica necessárias ao perfeito desempenho das atividades.

Caberá a CONTRATADA manter no canteiro de serviços, mão de obra em número e qualificações compatíveis com a natureza da obra e com seu cronograma, de modo a imprimir aos trabalhos o ritmo necessário ao cumprimento dos prazos contratuais.

Caberá a CONTRATADA manter o canteiro de serviços provido de todos os materiais necessários à execução de cada uma das etapas, de modo a garantir o andamento contínuo da obra, no ritmo necessário ao cumprimento dos prazos contratuais.

Caberá a CONTRATADA manter ininterrupto serviço de vigilância no canteiro de serviços, cabendo-lhe integral responsabilidade pela guarda da obra e de seus materiais e equipamentos, até a sua entrega a CONTRATANTE.

Todos os danos causados a obra ou a terceiros pela CONTRATADA, deverão ser reparados à custa da mesma.

O atestado de execução da obra, para fins de acervo técnico só será fornecido após a lavratura do Termo de Recebimento Definitivo.



## 4 EXECUÇÃO E CONTROLE

### 4.1 NORMAS TÉCNICAS APLICAVEIS E CONTROLE

- NBR 6120:1980: Cargas para o cálculo de estruturas de edificações
- NBR 8800:2008: Dimensionamento de estruturas de aço laminado e soldado
- NBR 14762:2010: Dimensionamento de perfis formado a frio
- NBR 6123:1988: Esforços devido ao vento nas edificações

Além dos procedimentos técnicos indicados nos capítulos a seguir, terão validade contratual para todos os fins de direito, as normas editadas pela ABNT e demais normas pertinentes, direta e indiretamente relacionadas, com os materiais e serviços objetos do contrato de construção da obra.

No caso de obras ou serviços executados com materiais e ou equipamentos fornecidos pela CONTRATADA, que apresentarem defeitos na execução, estes serão refeitos à custa da mesma e com material e ou equipamento às suas expensas.

### 4.2 RESPONSABILIDADES

Ficam reservados à CONTRATANTE, o direito e a autoridade, para resolver todo e qualquer caso singular e porventura omissos neste memorial, nos documentos técnicos, e que não seja definido em outros documentos técnicos ou contratuais, como o próprio contrato ou outros elementos fornecidos.

Na existência de serviços não descritos, a CONTRATADA somente poderá executá-los após aprovação da CONSÓRCIO DIAMANTE ENGENHARIA.

É da máxima importância, que o Engenheiro Residente e ou R.T. promovam um trabalho de equipe com os diferentes profissionais e fornecedores especializados, e demais envolvidos na obra, durante todas as fases de organização e construção, bem como com o pessoal de equipamento e instalação, e com usuários das obras. A coordenação deverá ser precisa, enfatizando-se a importância do planejamento e da previsão. Não serão toleradas soluções parciais ou improvisadas, ou que não atendam à melhor técnica preconizada para os serviços objeto da licitação.

Devem-se observar todas as normas pertinentes à Segurança e Saúde no Trabalho, bem como diário de obra, contando com a presença do Técnico de Segurança do Trabalho, respeitando-se a quantidade de funcionários/normas vigentes.



As especificações, os memoriais descritivos destinam-se a descrição e a execução das obras e serviços completamente acabados nos termos deste memorial e objeto da contratação, e com todos os elementos em perfeito funcionamento, de primeira qualidade e bom acabamento. Portanto, estes elementos devem ser considerados complementares entre si, e o que constar de um dos documentos é tão obrigatório como se constasse em todos os demais.

#### **4.3 ACOMPANHAMENTO**

As obras e serviços serão fiscalizados por pessoal designado pela CONTRATANTE, o qual será doravante, aqui designado FISCALIZAÇÃO.

A obra será conduzida por pessoal pertencente à CONTRATADA, competente e capaz de proporcionar serviços tecnicamente bem feitos e de acabamento esmerado, em número compatível com o ritmo da obra, para que o cronograma físico e financeiro proposto seja cumprido à risca.

A supervisão dos trabalhos, tanto da FISCALIZAÇÃO como da CONTRATADA, deverá estar sempre a cargo de profissionais, devidamente habilitados e registrados no CREA.

O R.T. da CONTRATADA, não poderá ausentar-se da obra por mais de 48 horas, bem como nenhum serviço técnico em que sua responsabilidade técnica for exigível, do tipo concretagem de estruturas, etc., poderá ser executado sem sua supervisão.



## 5 MATERIAIS OU EQUIPAMENTOS

Todos os materiais e ou equipamentos fornecidos pela CONTRATADA, deverão ser de Primeira Qualidade ou Qualidade Extra, entendendo-se primeira qualidade ou qualidade extra, o nível de qualidade mais elevado da linha do material e ou equipamento a ser utilizado, satisfazer as especificações da ABNT, do INMETRO e das demais normas citadas.

Os materiais e ou equipamentos deverão ser armazenados em locais apropriados, cobertos ou não, de acordo com sua natureza, ficando sua guarda sob a responsabilidade da CONTRATADA.

É vedada a utilização de materiais e ou equipamentos improvisados e ou usados, em substituição aos tecnicamente indicados para o fim a que se destinam, assim como não será tolerado adaptar peças, seja por corte ou outro processo, de modo a utilizá-las em substituição às peças recomendadas e de dimensões adequadas.

### 5.1 ESTRUTURA METÁLICA

#### 5.1.1 OBJETIVO

Estabelecer as diretrizes gerais para a execução dos serviços de fabricação e montagem de estruturas metálicas, em sua ampla gama de aplicação, a exemplo de pontes, elevados, passarelas, viadutos, edifícios de andares múltiplos, aeroportos, galpões, etc.

#### 5.1.2 METODOLOGIA DE EXECUÇÃO

##### 5.1.2.1 CONSIDERAÇÕES PRELIMINARES

Todos os elementos de projeto produzidos pelo FABRICANTE deverão ser submetidos à aprovação do autor do projeto, que deverá, de preferência, acompanhar a execução dos serviços. As modificações de projeto que eventualmente forem necessárias durante os estágios de fabricação e montagens da estrutura deverão ser submetidas à aprovação da FISCALIZAÇÃO e do autor do projeto.

##### 5.1.2.2 ESPECIFICAÇÃO DOS MATERIAIS

A escolha do tipo de aço para construções metálicas em geral é feita em função dos aspectos ligados ao ambiente em que as estruturas se localizam e da previsão do



## SECRETARIA DE ESTADO DA EDUCAÇÃO DE GOIÁS

### PROJETO EXECUTIVO ESTRUTURAL

---

comportamento estrutural de suas partes, devido à geometria e aos esforços solicitantes. Peças comprimidas com elevado índice de esbeltez ou peças fletidas em que a deformação (flechas) é fator preponderante estrutural, são casos típicos de utilização de média resistência mecânica. Para peças com baixa esbeltez e deformação não preponderante é mais econômica a utilização de aços de alta resistência. Portanto, sua aplicação, com finalidade estrutural é guiada por dois fatores:

Tipos de aço;

Seção transversal do perfil.

Em relação aos tipos de aço tem-se: os aços estruturais utilizados no Brasil são produzidos segundo normas estrangeiras (especialmente a ASTM - AMERICAN SOCIETY FOR TESTING AND MATERIAL e DIN - DEUSTSCHE INDUSTRIE NORMEN) ou fornecidos segundo denominação dos próprios fabricantes:

Aços de média resistência para uso geral;

Perfis, chapas e barras redondas acima de 50 mm:

ASTM A-36;

Chapas finas: ASTM A-570 e SAE 1020;

Barras redondas (6 a 50 mm): SAE 1020;

Tubos redondos sem costura: DIN 2448 ASTM A-53 group B;

Tubos quadrados e retangulares, com e sem costura: DIN 17100.

Aços estruturais, baixa liga, resistentes à corrosão atmosférica, média resistência mecânica:

Chapas: USI-SAC 41 (USIMINAS);

Chapas: Aço estrutural com limite de escoamento de 245 MPa (COSIPA).

Aços estruturais, baixa liga, resistentes à corrosão atmosférica, alta resistência mecânica:

Chapas ASTM A-242, ASTM A-588 COS-AR-COR, USI-SAC-SO e NIOCOR;

Perfis: ASTM A-242, A-588.

Já no tocante aos perfis utilizados, serão usados os perfis laminados, comumente utilizados na construção civil, devem ser inspecionados, avaliados e recepcionados segundo a normalização específica da ABNT. Em se tratando de soldagem, pode-se utilizar sistemas tradicionais, com o uso de eletrodos revestidos, e mesmo até de sistemas mais sofisticados, tais como, MIG, TIG e arco submerso. Em todo sistema de soldagem envolvido nas construções metálicas, deve-se atentar para a necessidade de qualificar os soldadores e os processos envolvidos, através de empresa especializada. Os custos com a qualificação



# SECRETARIA DE ESTADO DA EDUCAÇÃO DE GOIÁS

## PROJETO EXECUTIVO ESTRUTURAL

correrão por conta da CONTRATADA. Em algumas situações, a critério da FISCALIZAÇÃO, ouvida a equipe técnica do contratante, poderá ser dispensada, fato que, entretanto não isenta a CONTRATADA.

**Quadro 1 – Características gerais de aços laminados à quente.**

NOME ATUAL DO AÇO	NOME ANTIGO DO AÇO	LIMITE DE ESCOAMENTO (MPa)	RESISTÊNCIA À CORROSÃO ATMOSFÉRICA	RESISTÊNCIA AO FOGO
ASTMA 36	-	≥ 250 □	□	□
ASTMA 36MD	ASTMA36MG	≥ 300 □	□	□
ASTMA572-50-1	-	≥ 345 ■	□	□
USI-SAC-250	USI-SAC-41	≥ 250 □	■	□
USI-SAC-300	USI-SAC-41-MG	≥ 300 ○	■	□
USI-SAC-350	USI-SAC-50	≥ 350 ■	■	□
USI-SAC-400	USI-SAC-60	≥ 450 ■	■	□
USI-SRC-300	-	≥ 300	■	□
USI-SRC-350	-	≥ 350 ■	■	□
USI-FIRE-300	USI-FIRE-400	≥ 300 e ≥ 200 A 600 °C○	■	■
USI-FIRE-350	USI-FIRE-490	≥ 325 e ≥ 217 a 600 °C■	■	■

□ Baixa  
○ Média  
■ Alta

No quadro 2 pode-se observar em resumo da equivalência dos aços laminados à quente para construção civil, em relação a diversos organismos de normalização.

**Quadro 2 – Equivalência de aços laminados à quente.**

NORMAS					
QUALIDADE	ASTM	EM	JIS	NBR	MERCOSUL
ASTM 36	-	EN 10025 - S235J0	JIS G3101 - SS400	-	NM02-131-ED24
ASTM A 572-50-1	-	EM 10025-S335J0	JIS G3101-SS490	NBR-5000 NBR-5004	NM02-102-MCF-345NM01-101-MCG-360
I-SAC 250 USI-SAC 41	ASTM A 709-GR50	EM10155-S235J0	JIS G3114-SMA400	NBR-5921-CFR-400 NBR-5008-CGR-400	NM02-103- GRAU-400
I-SAC 300 USI-SAC 541MG	ASTM A 588 (cg) ASTM A 606-2 (tg)	-	-	NBR-5921-CFR-400 NBR-5008-CGR-400	NM02-103- GRAU-400
USI-SAC 350 USI-SAC 50	ASTM A 709-FR 70	EM10155-S355J0W	JIS G3114-SMA490	NBR-5921-CFR-500 NBR-5008-CGR-500	-
USI-SAC 450 USI-SAC 60	-	-	JIS G3114-SMA570	-	-
USI-SRC 300	-	-	-	-	-
USI-SRC 350	ASTM A 242-1 (cg) ASTM A 606-4 (tg)	EM 10155-SPA-H	JIS G3125-SPA-H	-	-

No quadro 3 observa-se a caracterização das categorias dos aços com seus respectivos sistemas químicos.



Quadro 3 – Caracterização das categorias dos aços em seus sistemas químicos.

APLICAÇÃO	NOMECLATURA	SISTEMA QUÍMICO
Estrutural	ASTM A 36-MD ASTM A 36 ASTM A 572 50-1	C, Mn
Anticorrosão	USI-SAC 250 USI-SAC 300 USI-SAC 350	Cu, Cr
Resistente a corrosão	USI-SAC 250 USI-SAC 350	Si, P, Cu
Resistente ao fogo	USI-FIRE 250 USI-FIRE 350	Mo, Cu

### 5.1.3 LIMPEZA MANUAL

Raspagem com raspadeira de metal duro e escovamento cuidadoso, a fim de remover as escamas de laminação, óxido e partículas estranhas. Após a limpeza, a superfície deve ter suave brilho metálico. Este padrão pode ser aplicado a qualquer tipo de superfície, exceto àquelas pertencentes ao Grau A.



# SECRETARIA DE ESTADO DA EDUCAÇÃO DE GOIÁS

## PROJETO EXECUTIVO ESTRUTURAL

**Quadro 4 – Sistema de Preparo da Superfície das Estruturas Metálicas em Função do Tipo de Pintura a Ser Adotado**

SISTEMA DE PINTURA	PREPARO DA SUPERFÍCIE
"Shop Primers"	Padrão Sa 3 ou Sa 2 ½
Silicato inorgânico de Zinco	Padrão Sa 3 ou Sa 2 ½
Epóxico em Zinco	Padrão Sa 3 ou Sa 2 ½
Poliuretano	Padrão Sa 3 ou Sa 2 ½
Epóxi Catalizado	Padrão Sa 3 ou Sa 2 ½
"Coal Tar" Epóxi	Padrão Sa 3 ou Sa 2 ½
Vinílico	Padrão Sa 3 ou Sa 2 ½
Borracha Clorada	Padrão Sa 3 ou Sa 2 ½
Éster de Epóxi	Padrão Sa 3 ou Sa 2 ½
Éster de Poliuretano	Padrão Sa 3 ou Sa 2 ½
Alquídico	Padrão Sa 2 ou St 3
Óleo - Resinoso	Padrão Sa 2 ou St 3
Betuminoso	Padrão Sa 3 ou Sa 1

Já a normatização brasileira da ABNT propões uma correlação entre os diversos tipos de preparo de superfície. Entretanto, tal proposta não contempla alguns importantes tipos de preparo das superfícies das serralherias. Caberá à fiscalização definir qual deverá ser a metodologia a se respeitar, salvo em condições onde o projeto executivo faça uma menção explícita da mesma. Está correlação pode ser observada no quadro 5.



**Quadro 5 – Paralelo entre sistemas de tratamento de superfície das estruturas metálicas proposta pela norma ISSO e pela ABNT.**

TIPO DE TRATAMENTO	NORMAS SIS 5900 (SUÉCIA)	NORMAS ABNT
Limpeza manual	St 2	-
Limpeza mecânica	St 3	-
Com jato abrasivo	Sa 1	-
Ligeiro	Sa 1	
Comercial	Sa 1	
Metal quase branco	Sa 2 ½	
Metal branco	Sa 3	
<b>Outros tipos:</b>		
Limpeza com solvente	Sa 1	-
Limpeza a fogo	Sa 1	-
Decapagem química	Sa 2 ½	NBR-7350
Intemperismo e jato abrasivo	Sa 3	-

#### 5.1.4 CORTES

Os cortes por meios térmicos deverão ser realizados, de preferência, com equipamentos automáticos. As bordas assim obtidas deverão ser isentas de entalhes e depressões. Eventuais entalhes ou depressões de profundidade inferior a 4,5 mm poderão ser tolerados. Além desse limite deverão ser removidos por esmerilhamento. Todos os cantos reentrantes deverão ser arredondados com um raio mínimo de 13mm.

#### 5.1.5 APLAINAMENTO DE BORDAS

Não será necessário aplainar ou dar acabamento às bordas de chapas ou perfis cortados com serra, tesoura ou maçarico, salvo indicação em contrário nos desenhos e especificações. Bordas cortadas com tesoura deverão ser evitadas nas zonas sujeitas à formação de rótulas plásticas. Se não puderem ser evitadas, as bordas deverão ter acabamento liso, obtido por esmeril, goiva ou plaina. As rebarbas deverão ser removidas para permitir o ajustamento das partes que serão parafusadas ou soldadas, ou se originarem riscos durante a construção.



#### **5.1.6 PRODUTOS LAMINADOS**

Os ensaios para a demonstração da conformidade do material com os requisitos de projeto serão limitados aos exigidos pelas normas e especificações. Se as anomalias forem constatadas ou ocorrerem após o recebimento dos produtos. Procedimentos mais restritivos deverão ser acordados com a FISCALIZAÇÃO, em conformidade com o estabelecido no Caderno de Encargos. Os materiais retirados do estoque deverão ter qualidade igual ou superior à exigida pelas especificações. Os relatórios elaborados pela usina poderão ser aceitos para a comprovação da qualidade. Os materiais de estoque adquiridos sem qualquer especificação não poderão ser utilizados sem aprovação expressa da FISCALIZAÇÃO e do autor do projeto.

#### **5.1.7 COLUNAS (PILARES)**

As colunas deverão ser fabricadas numa peça única em todo a sua extensão, ou em conformidade com as emendas indicadas no projeto. As emendas somente poderão ser alteradas após aprovação da FISCALIZAÇÃO e do autor do projeto. As extremidades das colunas em contato com placas de base ou placas de topo, destinadas a transmitir os esforços por contato (compressão), deverão ser usinadas. As abas e almas deverão ser soldadas à chapa. As placas de base deverão ser acabadas em atendimento aos seguintes requisitos: Placas de base laminadas com espessura superior a 100 mm, assim como bases de pilares e outros tipos de placas de base, deverão ser aplainadas em toda a superfície de contato com exceção dos casos indicados a seguir;

Não será necessário aplainar a face inferior das placas de base se for executado grauteamento para garantir pleno contato com o concreto de fundação;

Não será necessário aplainar a face superior das placas de base se for utilizada solda de penetração total entre a placa e o pilar.

#### **5.1.8 TRELIÇAS**

As treliças deverão ser soldadas na oficina, salvo indicação contrária no projeto. De um modo geral, os banzos superiores e inferiores não deverão ter emendas, mas se forem necessárias serão localizadas nos quartos de vão, para evitar manuseio especial ou dificuldades de transporte. As juntas serão defasadas e localizadas nos pontos de suporte lateral ou tão próximas quanto possível desses pontos. As treliças deverão ser montadas com as contraflexas indicadas no projeto ou em conformidade com as normas, no caso de omissão do projeto.



### **5.1.9 MISCELÂNEAS E ACESSÓRIOS**

O FABRICANTE fornecerá todas as peças de fechamento da edificação indicadas no projeto, como vigas de fachada, pendurais, vigas de beiral, suportes de parapeito, parapeitos, calhas, escadas e marquises.

### **5.1.10 CONTRAVENTAMENTO DAS COLUNAS, TRELIÇAS E TERÇAS**

Todos os contraventamentos serão executados de forma a minimizar os efeitos de excentricidades nas ligações com a estrutura. De um modo geral, os contraventamentos executados com barras redondas deverão ser ligados às treliças ou às vigas por meio de cantoneiras de fixação. Os tirantes de fechamento da cobertura, constituídos de barras redondas e cantoneiras, deverão prover todas as terças da estrutura. Os contraventamentos fabricados com duplas cantoneiras deverão ser executados com chapas soldadas e travejamentos espaçados, em conformidade com as especificações.

### **5.1.11 CONSTRUÇÃO PARAFUSADA**

Se a espessura da chapa for inferior ou no máximo igual ao diâmetro nominal do parafuso acrescido de 3 mm, os furos poderão ser puncionados. Para espessuras maiores os furos deverão ser broqueados com seu diâmetro final. Os furos poderão ser puncionados ou broqueados com diâmetros menores e posteriormente usinados até os diâmetros finais, desde que os diâmetros das matrizes sejam, no mínimo, 3,5 mm inferiores aos diâmetros finais dos furos. Não será permitido o uso de maçarico para a abertura de furos. Durante o ato de parafusar a estrutura, deverão ser utilizados parafusos provisórios para manter a posição relativa das peças, sendo vedado o emprego de espinasV para a coincidência dos furos, alargamento ou distorção dos perfis. Coincidência insuficiente deverá originar recusa da peça pela FISCALIZAÇÃO. Todos os materiais e métodos de fabricação obedecerão à especificação para conexões estruturais para parafusos ASTM A325, na sua mais recente edição.

O aperto dos parafusos de alta resistência será realizado com chaves de impacto, torquímetro ou adotando o método de rotação da porca do AISC.

### **5.1.12 CONSTRUÇÃO SOLDADA**

É muito importante o respeito às seguintes etapas no caso de construções metálicas soldadas:



### **5.1.12.1 CLASSIFICAÇÃO DE SOLDADORES**

Os soldadores deverão ser qualificados, conforme a prescrição do “Standard Code For Building Constrution” da ASW D1.1. O FABRICANTE poderá comprovar a experiência dos seus soldadores, através de trabalhos já executados.

### **5.1.12.2 PROCEDIMENTOS DE SOLDAGEM**

A técnica de soldagem, a execução, a aparência e a qualidade das soldas, bem como os métodos utilizados na correção de defeitos, deverão obedecer às seções 3 e 4 da AWS D1. 1. Só poderão ser utilizadas juntas e procedimentos de soldagem pré-qualificados de acordo com a AWS D1.1, item 2 “Design Of Welded Connections”. A preparação do metal base, o posicionamento das peças para soldagem, o controle e contrações, as tolerâncias dos perfis da solda, os reparos, a limpeza das soldas e o martelamento, deverão ser executados de acordo com a AWS D1.1, item 3 “Work Manship”. A escolha do eletrodo, o pré-aquecimento, a temperatura, interpases e os processos de soldagem, deverão estar de acordo com as AWS D1.1 item 4 “Technique”. As superfícies a serem soldadas deverão estar livres de escórias, graxas, rebarbas, tintas ou quaisquer outros materiais estranhos. A preparação das bordas por corte a gás será realizada, onde possível, por maçarico guiado mecanicamente. As soldas por pontos deverão estar cuidadosamente alinhadas e serão de penetração total. Deverão ser respeitadas as indicações do projeto de fabricação, tais como dimensões, tipo, localização e comprimento de todas as soldas. As dimensões e os comprimentos de todos os filetes deverão ser proporcionais à espessura da chapa e à resistência requerida. Os trabalhos de soldagem deverão ser executados, sempre que possível, de cima para baixo. Na montagem e junção de partes da estrutura ou de elementos pré-fabricados, o procedimento e a sequência de montagem serão tais que evitem distorções desnecessárias e minimizem os esforços de retração. Não sendo possível evitar altas tensões residuais nas soldas de fecho nas conexões rígidas, o fechamento será realizado nos elementos de compressão. Na fabricação de vigas com chapas soldadas às flanges, todas as emendas de oficina de cada componente deverão ser realizadas antes que seja soldado aos demais componentes. Vigas principais poderão ser executadas com emendas de oficina, mas não com mais de três subseções. O pré-aquecimento à temperatura adequada deverá levar a superfície até uma distância de 7,5 cm do ponto de solda. Esta temperatura deverá ser mantida durante a soldagem.



### 5.1.13 PINTURA DE FÁBRICA

Os elementos de projeto deverão especificar todos os requisitos de pintura, incluindo as peças a serem pintadas, a preparação das superfícies, a especificação da pintura e a espessura da película seca da pintura de fábrica. A pintura de fábrica é a primeira camada do sistema de proteção que deverá funcionar por um período curto de tempo e assim, será considerada temporária e provisória. A CONTRATADA deverá evitar a deterioração desta camada por mau armazenamento ou por submetê-la a ambientes mais severos que os ambientes normais. Toda a estrutura deverá ser preparada por meio de jato abrasivo conforme Norma Sueca SIS OS 5900. O FABRICANTE deverá efetuar a limpeza manual do aço, retirando a ferrugem solta, carepa de laminação e outros materiais estranhos, de modo a atender aos requisitos da SSPC-SP 2. A pintura poderá ser aplicada por pincel, rolo, “spray”, escorrimento ou imersão, conforme especificação em projeto. A espessura mínima da película seca de fábrica deverá ser de 25 micra. As partes das peças de aço que transmitem esforços ao concreto por aderência não deverão ser pintadas. Com exceção deste caso e nos pontos em que a pintura for desnecessária, todas as peças deverão receber na fabricação pelo menos uma camada de primer. As superfícies inacessíveis após a montagem da estrutura serão previamente limpas e pintadas, com exceção das superfícies de contato, que não deverão ser pintadas. As ligações com parafusos trabalhando por contato poderão ser pintadas. As ligações com parafusos trabalhando por atrito e as superfícies que transmitem esforços de compressão por contato deverão ser limpas e sem pintura, a não ser que seja considerado no cálculo um coeficiente de atrito adequado a este tipo de acabamento. Se as superfícies forem usinadas, deverão receber uma camada inibidora de corrosão, removível antes da montagem da estrutura. As superfícies a serem soldadas no campo, se não houver outra especificação, deverão estar isentas de materiais que impeçam a soldagem adequada ou que produzam gases tóxicos durante a sua execução, numa faixa de 50 mm de cada lado da solda. Após a soldagem, as superfícies deverão receber a mesma limpeza e proteção previstas para toda a estrutura.

### 5.1.14 ENTREGA ANTECIPADA

Elementos como chumbadores de ancoragem, a serem instalados nas fundações de concreto ou em outras estruturas de concreto e placas de base soltas, a serem instaladas sobre argamassa de enchimento, deverão ser entregues antes das demais peças, a fim de se evitar atrasos no desenvolvimento da construção das fundações ou na montagem da estrutura metálica.



### **5.1.15 ESTOCAGEM NA FÁBRICA**

Caso haja necessidade de se estocar os componentes da estrutura na fábrica, deverão ser observados o posicionamento das peças e proteção do local contra chuvas e umidade. Ao fim da estocagem, deverá ser verificado o estado de conservação da proteção anticorrosiva, retocando onde necessário, antes do embarque para o campo.

### **5.1.16 ENTREGA DA ESTRUTURA**

A estrutura metálica deverá ser entregue no canteiro de serviço após ter sido pré-montada na oficina e verificadas todas as dimensões e ligações previstas no projeto, de forma a se evitar dificuldade na montagem final. Em casos especiais, a entrega da estrutura obedecerá a uma sequência previamente programada e aprovada pela FISCALIZAÇÃO, a fim de permitir uma montagem mais eficiente e econômica.

### **5.1.17 TRANSPORTE, MANUSEIO E ARMAZENAMENTO**

As peças de pequeno porte deverão ser classificadas em grupos de comprimentos, larguras e alturas equivalentes, e deverão ser protegidas, enfeixadas ou encaixotadas, de acordo com suas características. Uma lista com descrição do material deverá aparecer na parte externa de cada recipiente fechado. Deverá ser dada especial atenção à fixação das peças sobre o veículo de transporte, de forma a evitar qualquer movimento, bem como, danos às mesmas. Após a entrega no canteiro de obras, a estrutura será armazenada sobre dormentes de madeira. Durante o manuseio e empilhamento, todo cuidado será tomado para evitar empenamentos, danos à pintura, flambagens, distorções ou esforços excessivos nas peças. Partes protuberantes, capazes de serem dobradas ou avariadas durante o manuseio ou transporte, serão escoradas com madeira, braçadeiras ou qualquer outro meio. Peças empenadas não deverão ser aceitas pela FISCALIZAÇÃO. Os métodos de desempenho também deverão ser previamente aprovados pela FISCALIZAÇÃO.

### **5.1.18 MONTAGEM**

#### **5.1.18.1 INTRODUÇÃO**

O método e a sequência de montagem deverão ser submetidos à aprovação da FISCALIZAÇÃO e do autor do projeto. A CONTRATADA deverá manter vias de acesso ao canteiro que permitam a movimentação dos equipamentos a serem utilizados durante a fase de montagem, bem como a manipulação das peças a serem montadas no canteiro de serviço,



em conformidade com o plano de execução de obras. O plano de execução será elaborado em conformidade com as facilidades do canteiro de obras, como espaços adequados para armazenamento, vias de acesso e espaços de montagem livres de interferências, previamente concebido e executado pela CONTRATADA sob as condições oferecidas pela CONTRATANTE. Cumprirá a CONTRATANTE o fornecimento de marcos com coordenadas e referências de nível, necessários à correta locação da edificação e dos eixos e pontos de montagem da estrutura. No caso de contrato específico e limitado à execução da estrutura metálica, caberá à CONTRATANTE fornecer as fundações, bases, encontros e apoios com resistências e demais características adequadas à montagem da estrutura metálica.

#### **5.1.18.2 CONTROLE DOS CHUMBADORES E ACESSÓRIOS EMBUTIDOS**

Os chumbadores e parafusos de ancoragem deverão ser instalados pela CONTRATADA em conformidade com o projeto da estrutura. No caso do contrato específico e limitado à execução da estrutura metálica, caberá à CONTRATANTE responder por essa instalação. As tolerâncias de desvios não poderão ultrapassar os seguintes limites:

3 mm de centro a centro de dois chumbadores, dentro de um grupo que compõem uma ligação;

6 mm de centro a centro de grupos adjacentes de chumbadores;

Para cada 30 m medidos ao longo da linha estabelecida para os pilares, o valor acumulado dos desvios entre grupos não poderá superar 6 mm ou o total de 25 mm (linha estabelecida para os pilares é a linha real de locação mais representativa dos centros dos grupos de chumbadores ao longo de uma linha de pilares);

6 mm entre o centro de qualquer grupo de chumbadores e linha estabelecida para os pilares que passa por esse grupo;

Para pilares individuais, locados fora das linhas estabelecidas para os pilares aplicam-se às tolerâncias das três alíneas anteriores, desde que as dimensões consideradas sejam medidas nas direções paralela e perpendicular à linha mais próxima estabelecida para os pilares.

O respeito a essas tolerâncias deverá permitir o atendimento das exigências de montagem da estrutura. A não ser indicação em contrário, os chumbadores deverão ser instalados perpendicularmente à superfície teórica de apoio. Outros acessórios embutidos ou materiais de ligação entre a estrutura metálica e partes executadas por outras



CONTRATADAS, deverão ser locados e instalados em conformidade com os desenhos aprovados pela FISCALIZAÇÃO e pelo autor do projeto. O FABRICANTE deverá fornecer cunhas, calços e parafusos de nivelamento necessários à montagem da estrutura, marcando com clareza nos dispositivos de apoio as linhas de trabalho que facilitem o adequado alinhamento. Imediatamente após a instalação de qualquer dispositivo de apoio, a CONTRATADA ou CONTRATANTE, no caso de contrato específico e limitado à execução da estrutura metálica, deverá verificar os alinhamentos e níveis, executando os enchimentos de argamassa necessários.

### **5.1.18.3 SUPORTES TEMPORÁRIOS**

Suportes temporários como estais (que são cabos compostos por cordoalhas podendo ser estiradas e/ou protendidas), contraventamentos, andaimes e outros elementos necessários para os serviços de montagem, deverão ser determinados, fornecidos e instalados pelo montador da CONTRATADA com a supervisão da FISCALIZAÇÃO e do autor do projeto. Os suportes temporários deverão garantir que a estrutura metálica ou qualquer parte montada possa resistir a cargas compatíveis em intensidade àquelas para as quais a estrutura foi projetada, resultantes da ação do vento ou operações de montagem, excluindo cargas extraordinárias e imprevisíveis. Os suportes temporários poderão ser removidos pela CONTRATADA após a estrutura ter sido conectada definitivamente, de acordo com o projeto e com a autorização expressa da FISCALIZAÇÃO e do autor do projeto.



## 6 ENCARGOS – SERVIÇOS A EXECUTAR

As escavações de valas, deverão propiciar depois de concluídas, condições para execução das fundações.

O fundo das valas deverá ser perfeitamente regularizado, compactado e nivelado. As valas escavadas para a execução dos elementos das fundações, deverão ter no fundo das mesmas uma camada de 5,0 cm de concreto magro. A fundação deverá seguir rigorosamente as dimensões e cotas de projetos.

Para a execução da fundação, deverão ser tomadas precauções para que não ocorram danos nas edificações ou outras obras adjacentes, nas instalações hidráulicas, elétricas, telefônicas, etc., existentes.

Na concretagem dever-se adotar cuidados para que não haja segregação dos materiais, ou mistura com terra. Deverão ser utilizadas formas de tábuas devidamente enrijecidas e travadas, observando-se a estanqueidade.

Os elementos estruturais em concreto, serão executados com Fck, armação, dimensões e detalhes conforme projeto.



## 7 LIMPEZA GERAL DA OBRA

Os serviços de limpeza serão rigorosamente executados no decorrer da obra. O canteiro de obras será mantido em perfeita ordem. Entulhos deverão ser removidos, mantendo os locais de trabalho, barracões, acessos, enfim toda a obra a mais organizada e limpa possível. A limpeza final abrangerá também a desmontagem das instalações provisórias do canteiro, a completa remoção dos materiais provenientes desta desmontagem, bem como os resíduos e/ou entulhos resultantes da limpeza final da obra. A obra deverá ser entregue em perfeito estado de limpeza e conservação apresentando funcionamento ideal para todas as instalações, equipamentos e aparelhos pertinentes com todas as ligações às redes de serviços públicos.



## 8 RECEBIMENTO DA OBRA

Concluídos todas as obras e serviços, objetos desta licitação, se estiverem em perfeitas condições atestada pela FISCALIZAÇÃO, e após efetuados todos os testes e ensaios necessários, bem como recebida toda a documentação exigida neste memorial e nos demais documentos contratuais, serão recebidos provisoriamente por esta através de Termo de Recebimento Provisório.

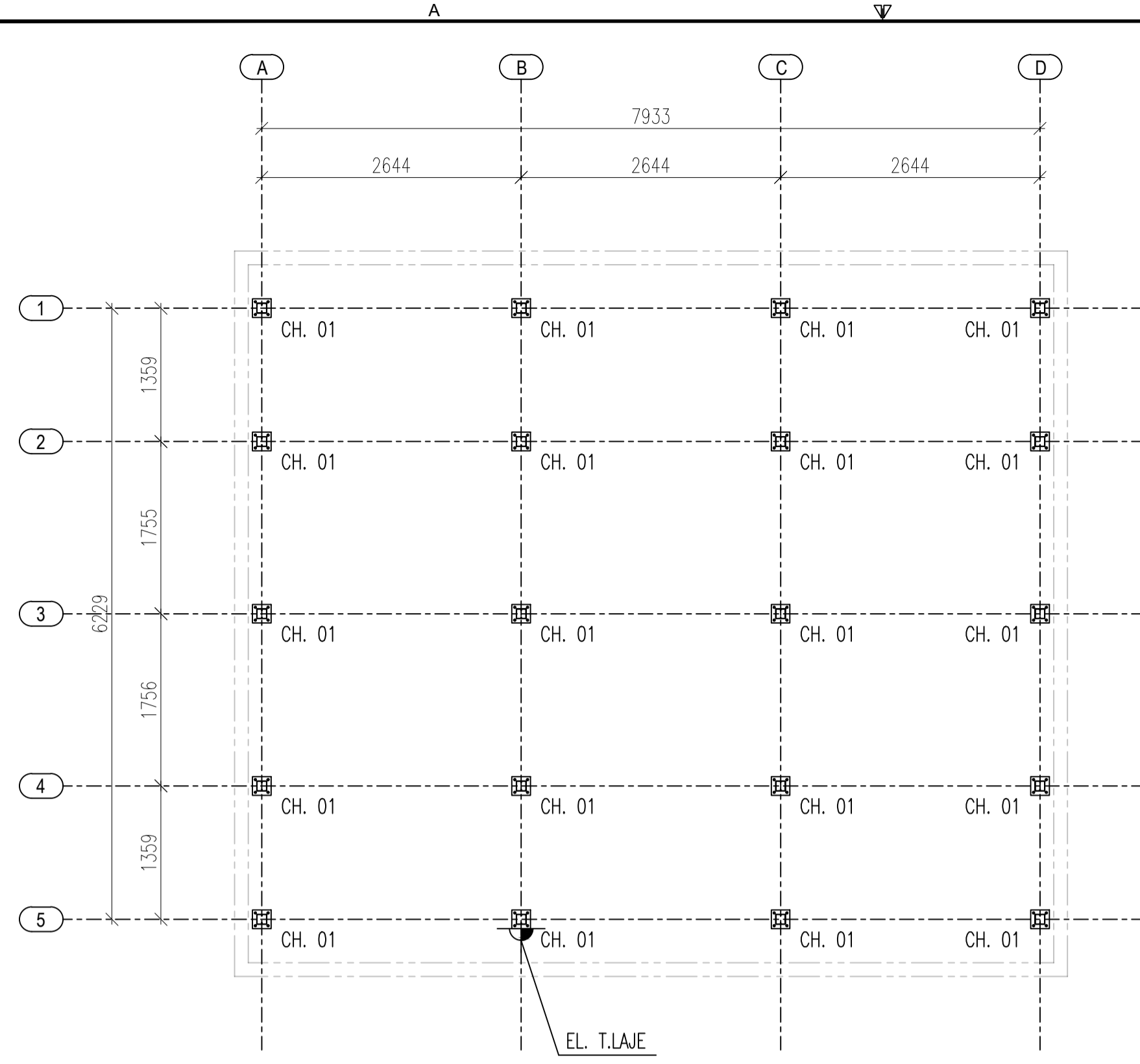
A CONTRATADA fica obrigada a manter as obras e os serviços por sua conta e risco, até a lavratura do “Termo de Recebimento Definitivo”, em perfeitas condições de conservação e funcionamento.

Decorridos o prazo de 60 (sessenta) dias após a lavratura do “Termo de Recebimento Provisório”, se os serviços de correção das anormalidades por ventura verificadas forem executados e aceitos pela FISCALIZAÇÃO, e comprovado o pagamento da contribuição devida a Previdência Social relativa ao período de execução das obras e dos serviços, será lavrado o “Termo de Recebimento Definitivo”.

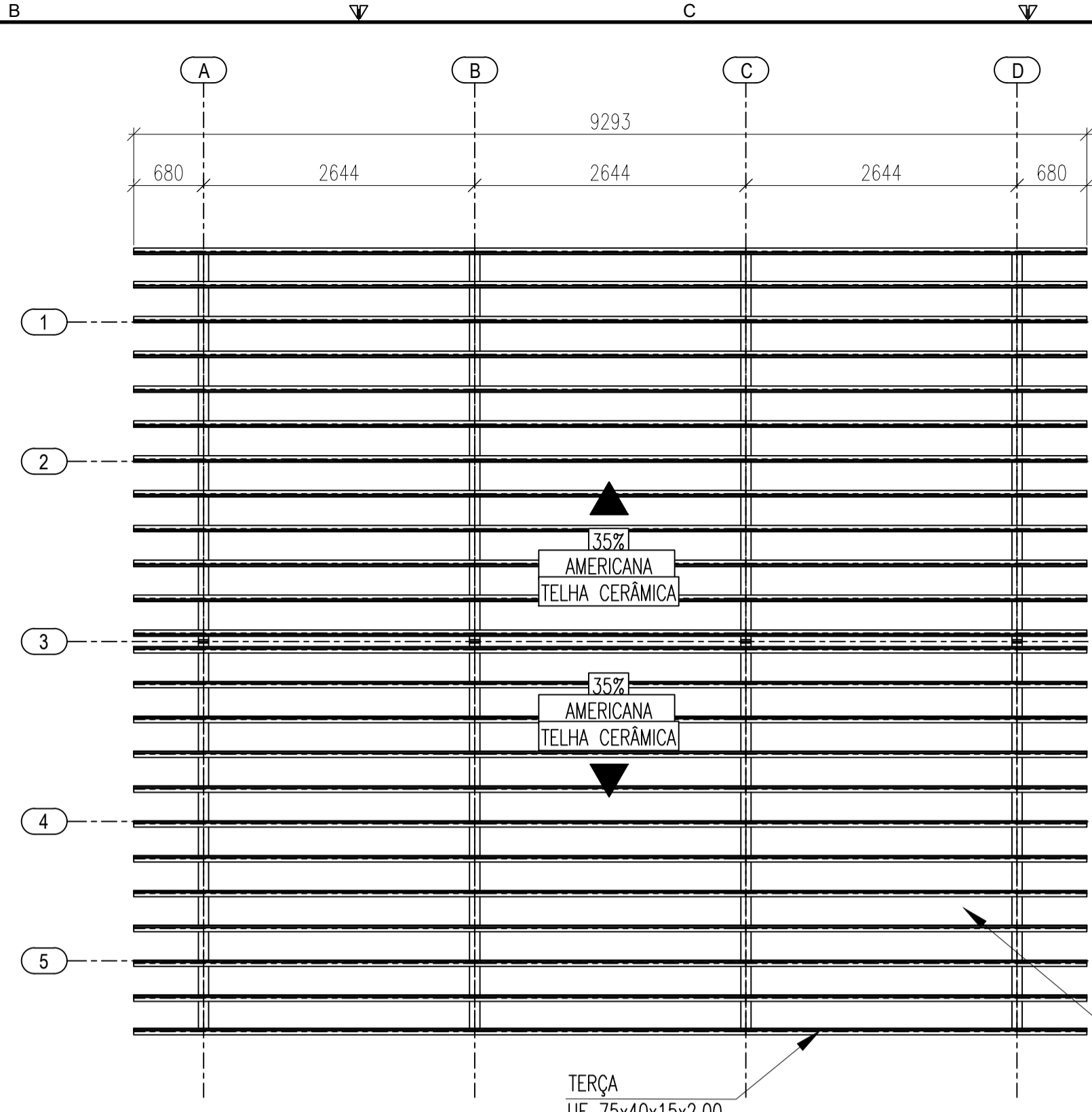
Aceitas as obras e serviços, a responsabilidade da CONTRATADA pela qualidade, correção e segurança dos trabalhos, subsiste na forma da Lei.

---

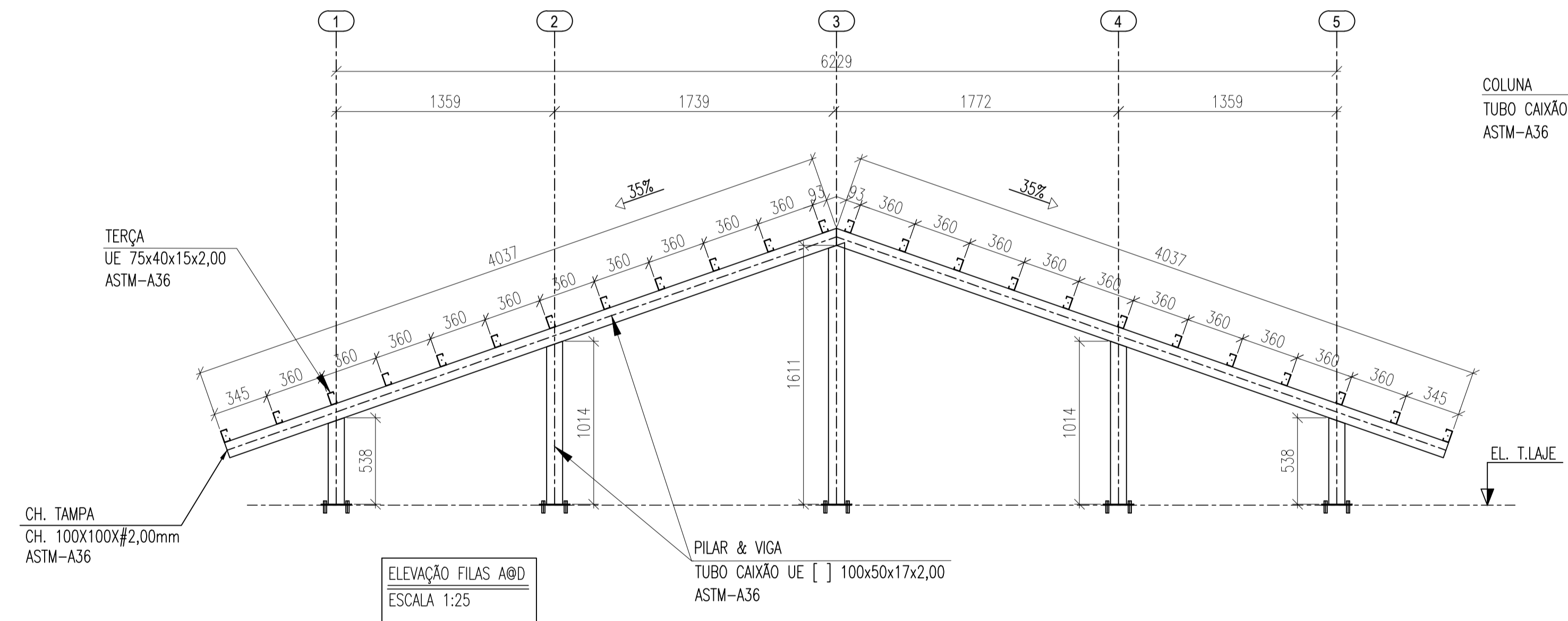
JULIANA GONÇALVES  
OLIVEIRA  
CREA MG – 239787/D



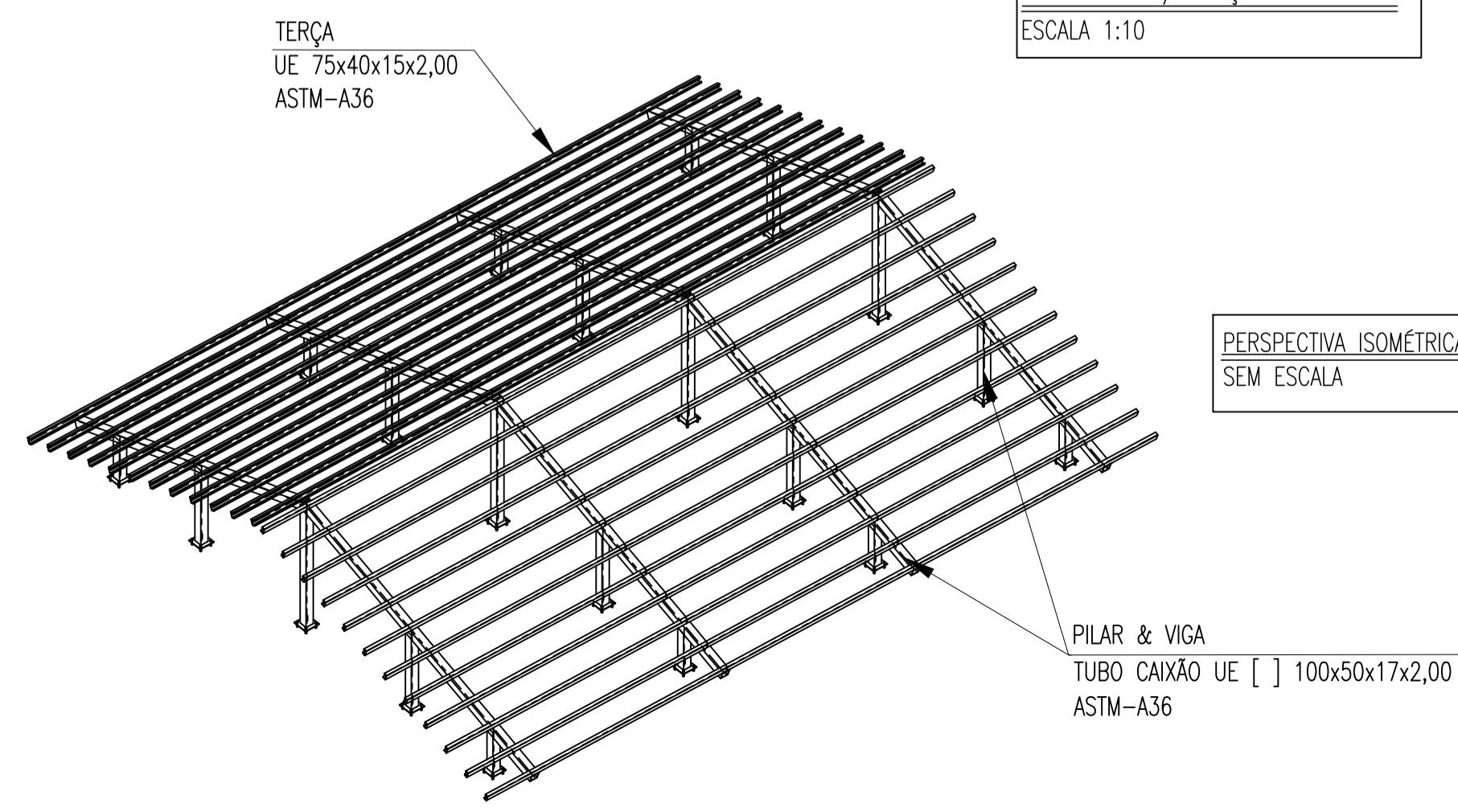
PLANO DE BASES  
ESCALA 1:50



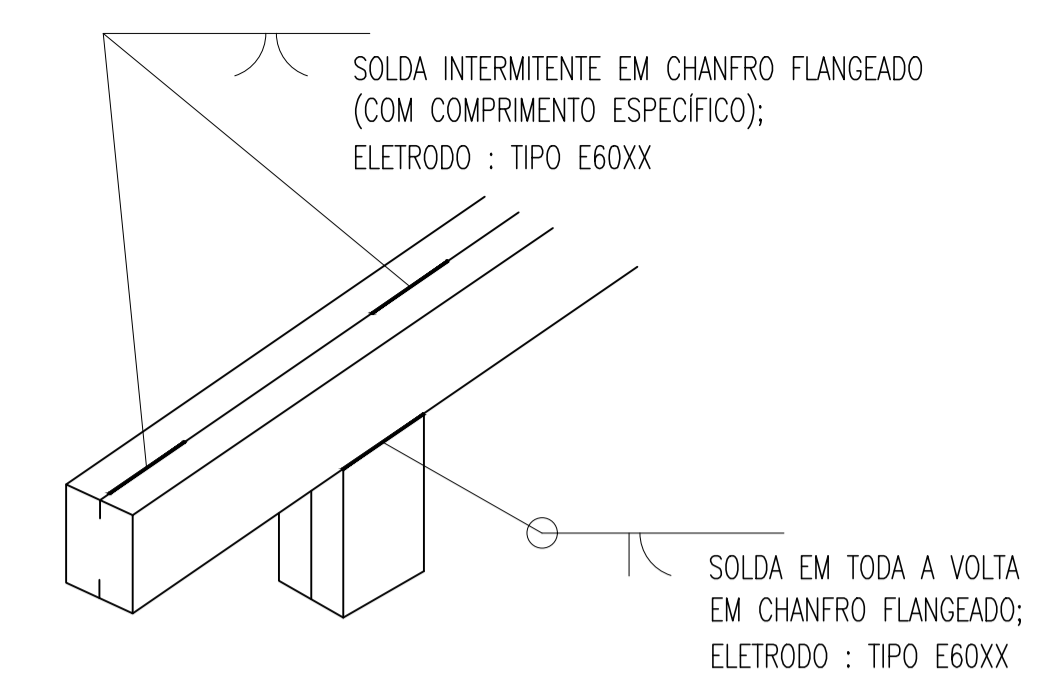
PLANO DE COBERTURA  
ESCALA 1:50



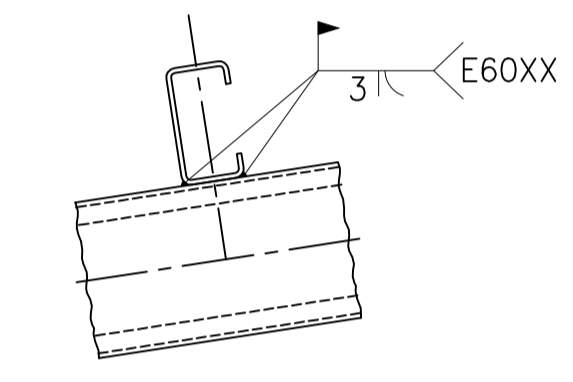
ELEVAÇÃO FILAS A@D  
ESCALA 1:25



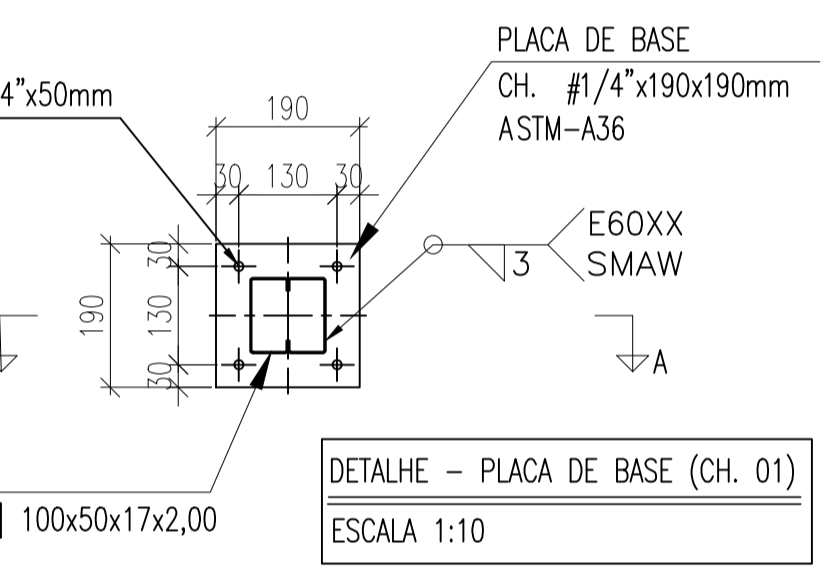
PERSPECTIVA ISOMÉTRICA  
SEM ESCALA



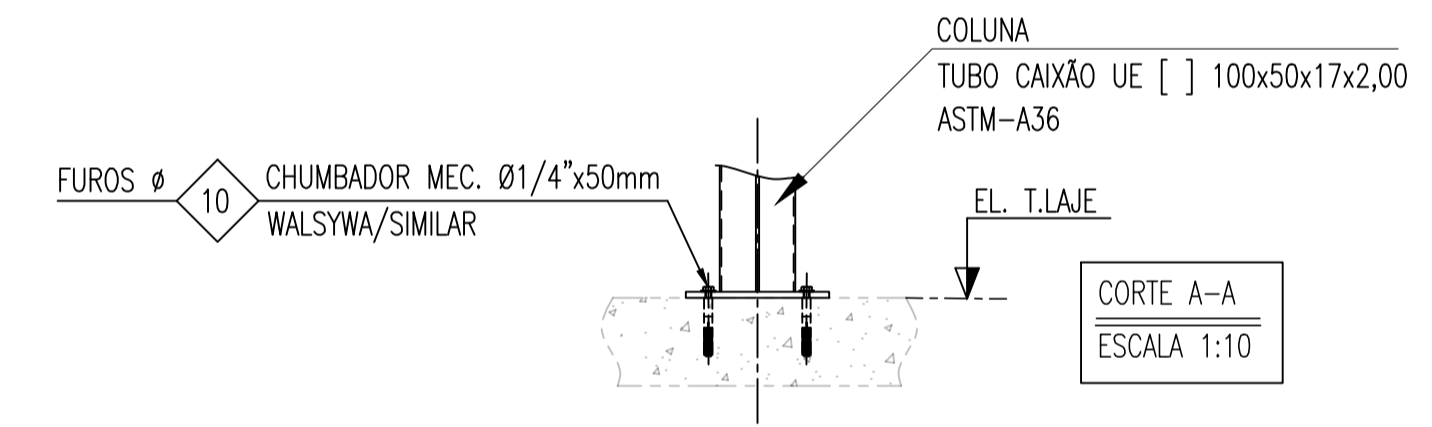
DET. TÍPICO - SOLDA  
SEM ESCALA



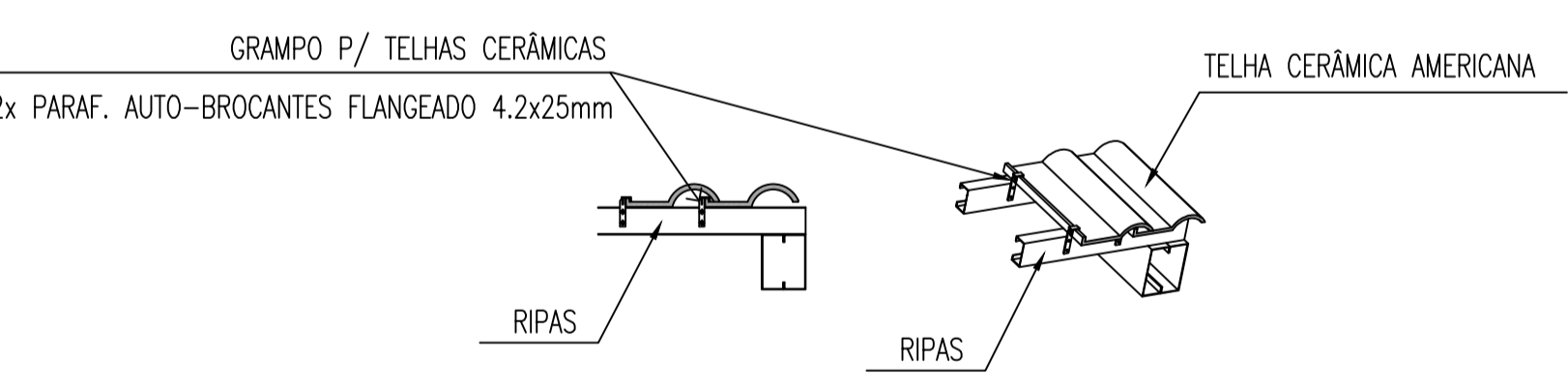
DET. TÍPICO - SOLDA CONTÍNUA ENTRE TERÇA E TESOURA  
SEM ESCALA



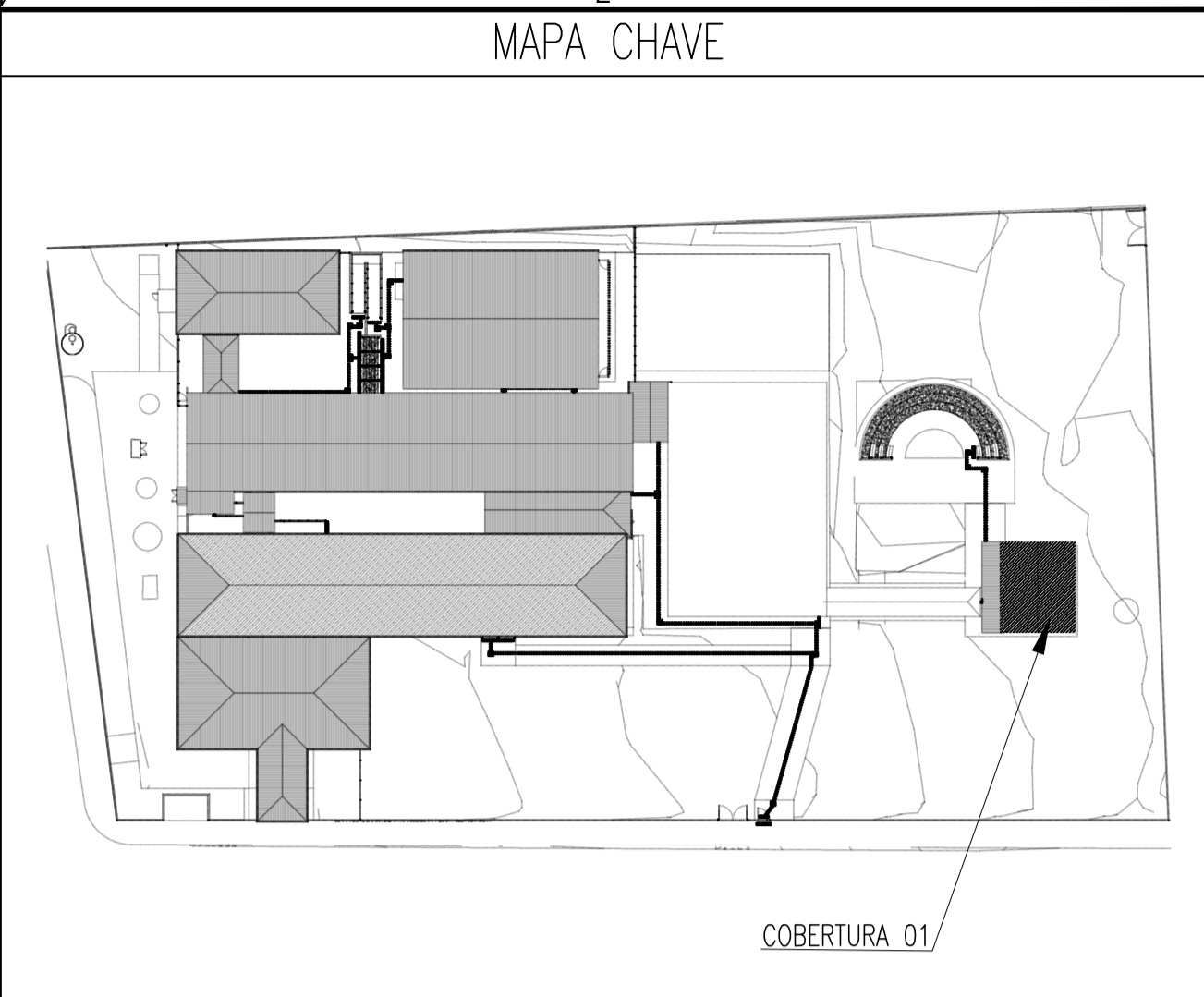
DETALHE - PLACA DE BASE (CH. 01)  
ESCALA 1:10



DETALHE - PLACA DE BASE (CH. 01)  
ESCALA 1:10



DET. TIP. - P/ FIXAÇÃO DAS TELHAS  
ESCALA 1:10



- NOTAS:
- TODAS AS MEDIDAS DEVEM SER VERIFICADAS NO LOCAL. CASO SEJA NECESSÁRIO REALIZAR ALTERAÇÕES, É IMPRESCINDÍVEL ENTRAR EM CONTATO COM O RESPONSÁVEL PELO PROJETO ESTRUTURAL. O RESPONSÁVEL TÉCNICO PELA EXECUÇÃO DA OBRA ESTÁ AUTORIZADO A REALIZAR PEQUENOS AJUSTES PARA CORRIGIR EVENTUAIS INCOMPATIBILIDADES, DESDE QUE RESPEITE AS ORIENTAÇÕES DESCRITAS NESTE PROJETO. ALTERAÇÕES MAIS SIGNIFICATIVAS DEVERÃO SER APROVADAS PREVIAMENTE PELO ENGENHEIRO AUTOR DO PROJETO;
  - DIMENSÕES EM MILÍMETROS, EXCETO ONDE INDICADO O CONTRÁRIO;
  - A ELEVação É REFERENCIAL;
  - SOLDAS CONFORME NORMA "AWS", ELETRODO E70XX (QUANDO NÃO INDICADO);
  - MATERIAIS QUANDO NÃO INDICADO:
    - AÇO PARA USO GERAL, REFERENTE A CHAPAS E PERFIS SOLDADOS: ASTM A36;
    - AÇO PARA PERFIL CAIXÃO UE [ ] : ASTM A36/SAE1020 Fy 250Mpa (AÇO CONFORMADO A FRIO);
    - AÇO PARA TERÇAS UE: ASTM A36/SAE1020 Fy 250Mpa (AÇO CONFORMADO A FRIO);
  - A ESTRUTURA METÁLICA DEVERÁ SER MONTADA E INSTALADA SOMENTE SOBRE ELEMENTOS ESTRUTURAIS DE CONCRETO ARMADO CONVENCIONAL – VIGAS, PILARES E EM NENHUMA HIPÓTESE SOBRE ALVENARIA.
  - TODA VIGA METÁLICA TERÁ UMA TAMPA SOLDADA EM SUAS EXTREMIDADES
  - TODAS AS TELHAS QUE SE PROJETAREM TOTALMENTE OU PARCIALMENTE SOBRE O BEIRAL DEVERÃO SER FIXADAS NAS RIPAS COM GRAMPO GFIX OU SIMILAR;
  - ESTE PROJETO DE ESTRUTURAS METÁLICAS FOI DIMENSIONADO E DETALHADO PARA GALGA MÉDIA DE 360mm. CABE AO EXECUTOR OBSERVAR A DISTÂNCIA PREVISTA PARA A GALGA NO MANUAL TÉCNICO DO FABRICANTE DA TELHA DE COBERTURA ESCOLHIDA;
  - O CONCRETO DEVERÁ POSSUIR RESISTÊNCIA MÍNIMA DE fck > 250 Kg/cm.



ESTADO DE GOIÁS  
SECRETARIA DE ESTADO DA EDUCAÇÃO  
SUPERINTENDÊNCIA DE INFRAESTRUTURA  
GERÊNCIA DE PROJETOS E INFRAESTRUTURA

GERÊNCIA DE PROJETOS E INFRAESTRUTURA  
APROVADO \_\_\_\_\_  
TÉCNICO RESPONSÁVEL PELA APROVAÇÃO

CEPI PROF. JAMIL SÁFADY

ENDEREÇO  
RUA BENEDITA JULIANA MACHADO, BAIRRO BOA NOVA  
PROFESSOR JAMIL - GO

ÁREA DO TERRENO	ÁREA PERMEAB.	ÁREA EXISTENTE	ÁREA A DEMOLIR	ÁREA A CONSTRUIR	ÁREA TOTAL CONSTRUÇÃO
6776,00m²	3446,43m²	1901,23m²	132,21m²	935,67m²	2704,69m²



CONSÓRCIO DIAMANTE ENGENHARIA  
AV. BARÃO HOMEM DE MELO, Nº 3080 - NOVA GRANADA  
BELO HORIZONTE - MG - CEP: 30.484-080  
TEL: (31) 3347-4405 / (31) 3347-7079 / (31) 3571-1920  
EMAIL: contato@grupoprojetosengenharia.com.br

AUTOR: JULIANA GONÇALVES OLIVEIRA - ENGENHEIRA CIVIL - CREA-MG: 239787/D  
RT DA OBRA: \_\_\_\_\_  
PROPRIETÁRIO: SECRETARIA DE ESTADO DA EDUCAÇÃO CNPJ: 02.409.705.0002-20  
PREPOSTO: SABRINA SILVA VIEIRA VALENTE CPF: 041.530.091-64

PROJETO DE EST. METÁLICA

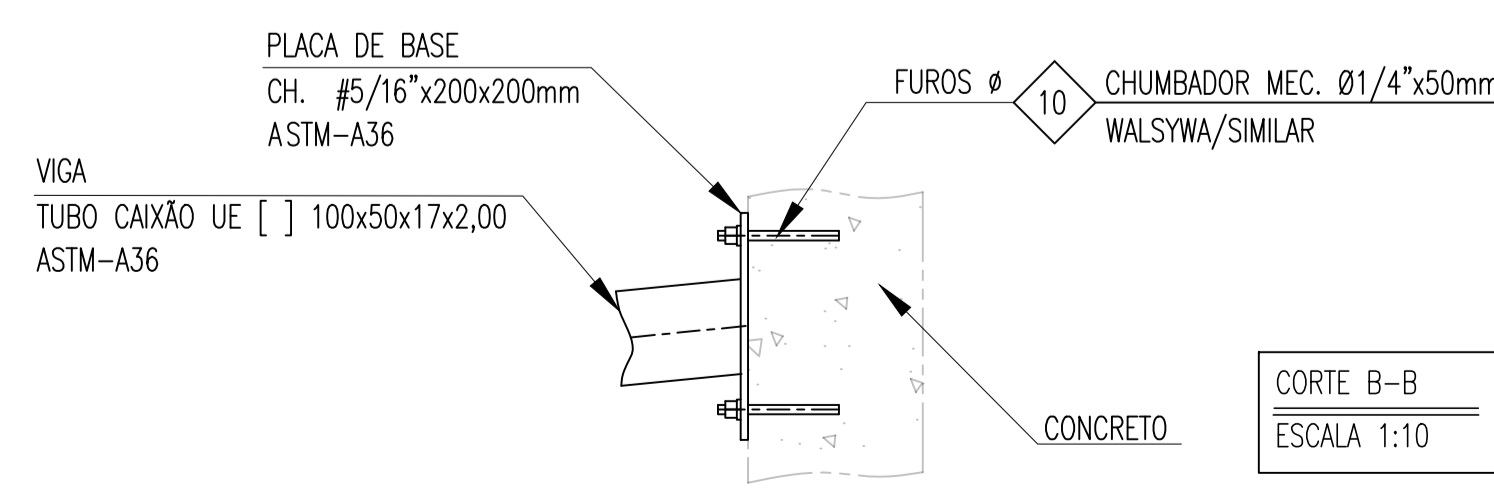
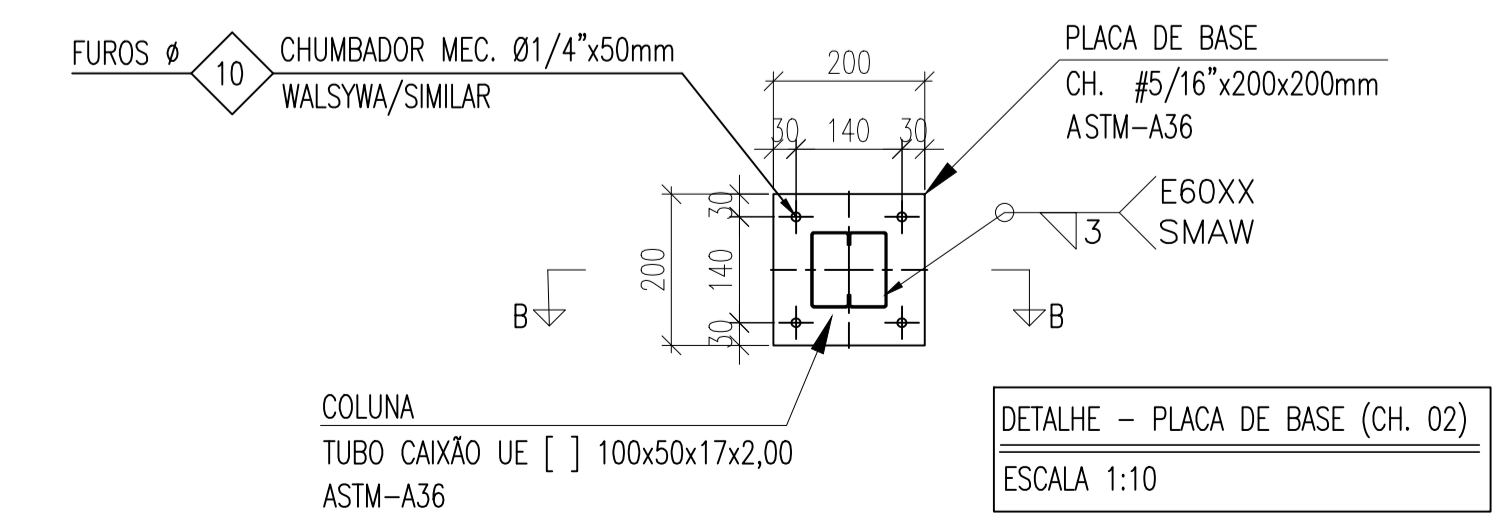
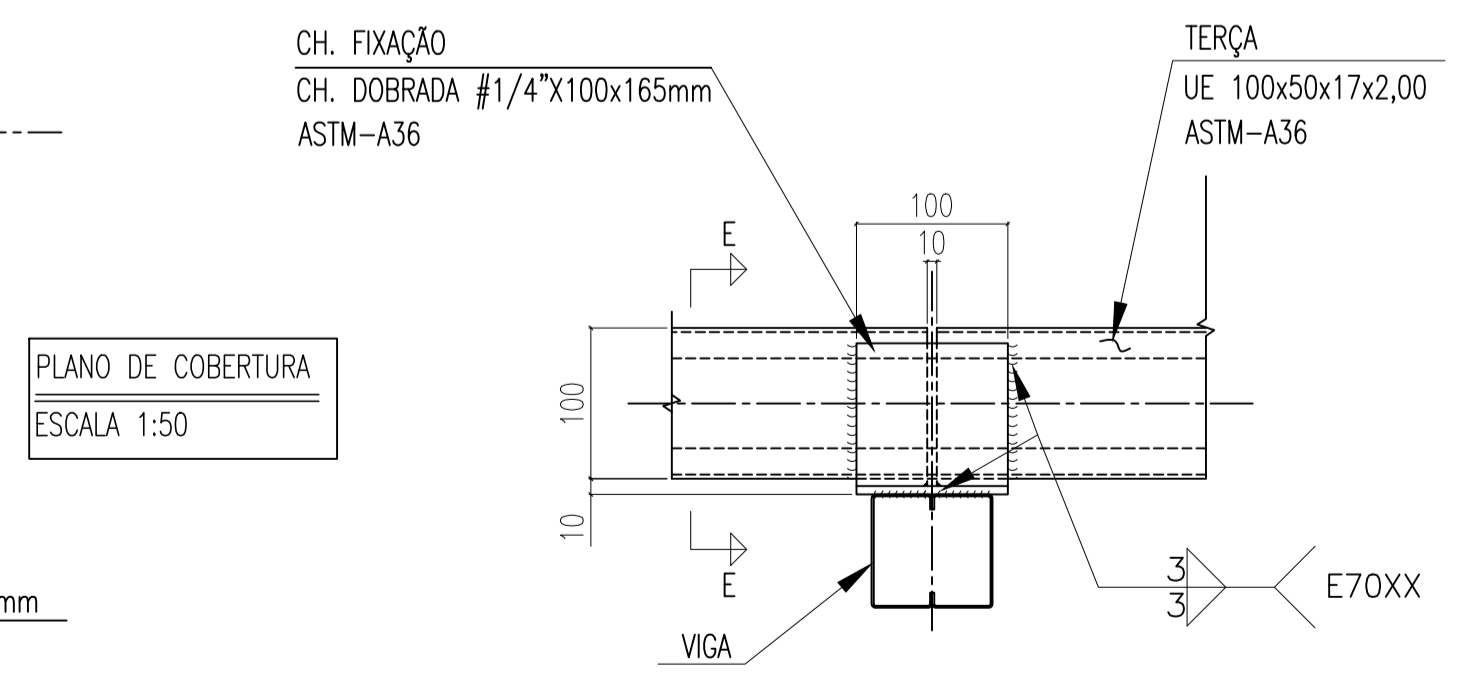
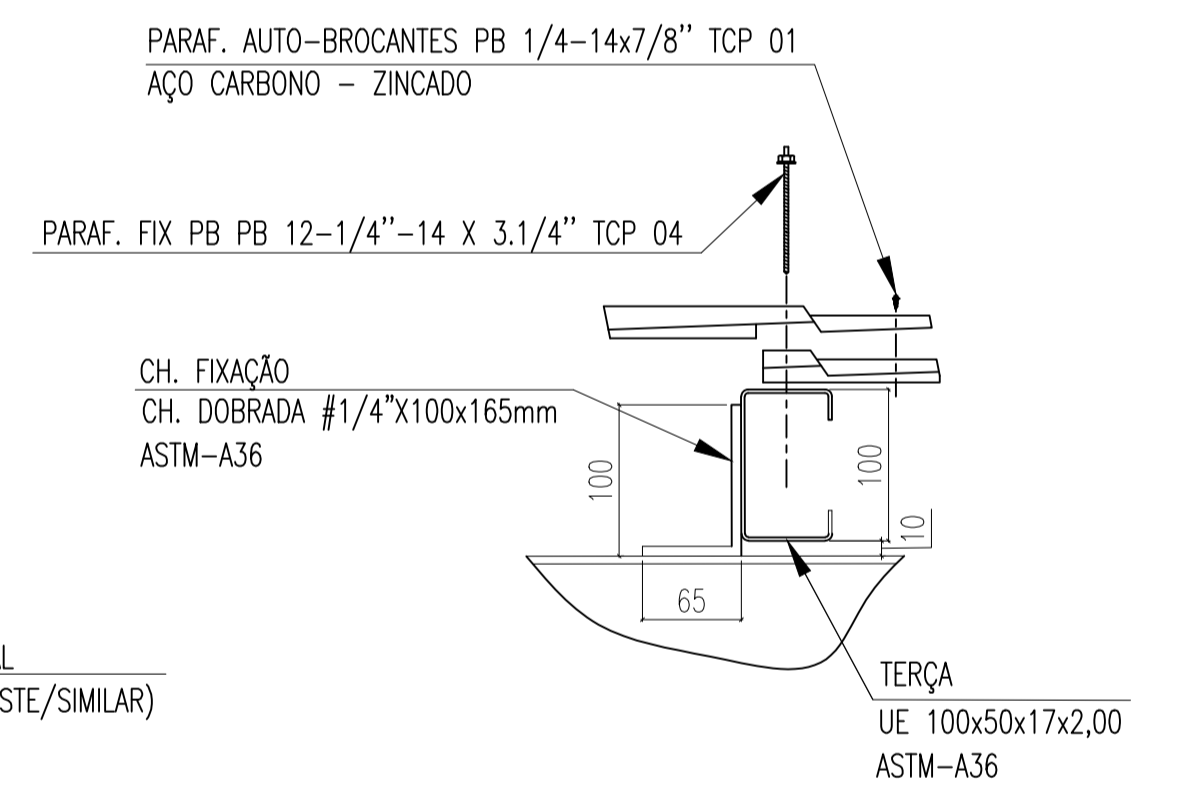
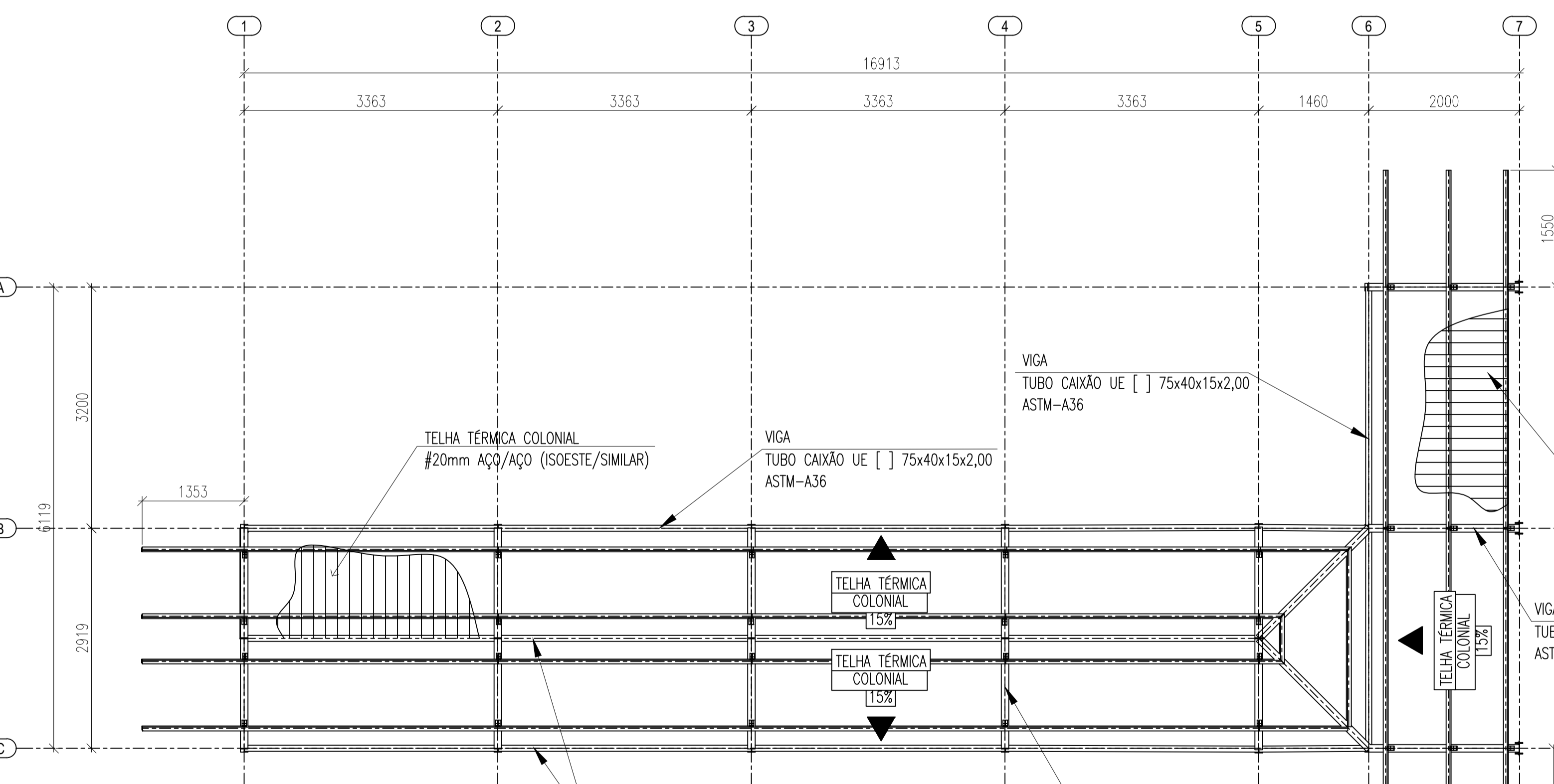
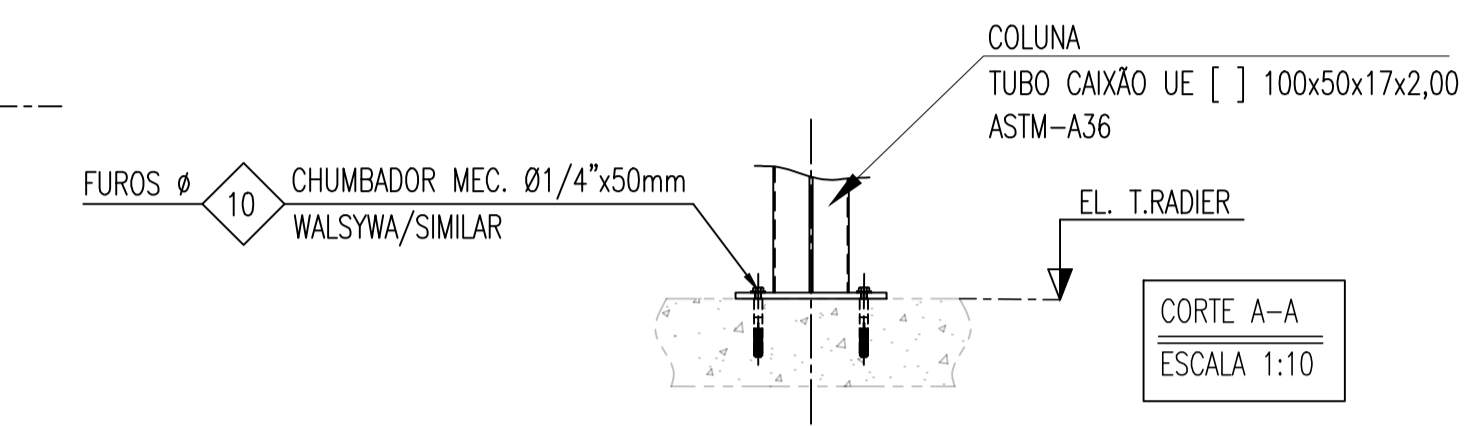
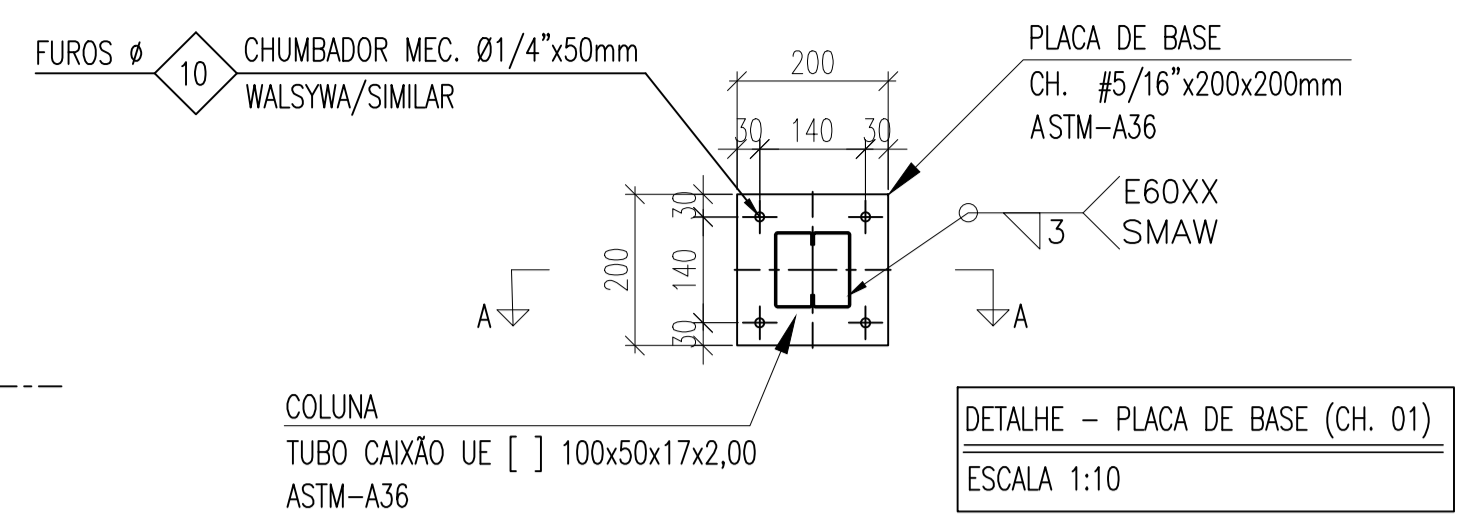
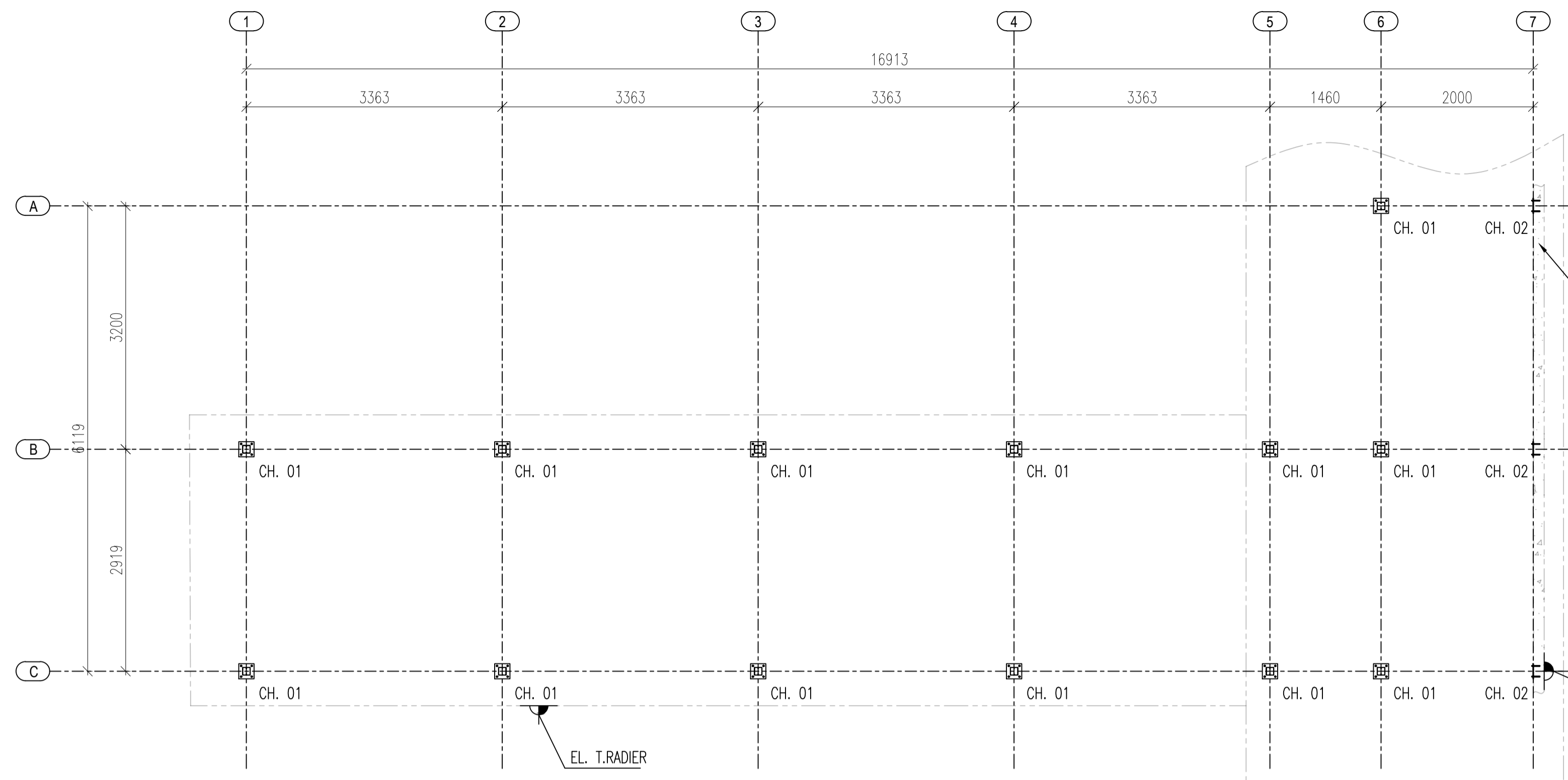
TIPO DE PROJETO: \_\_\_\_\_  
ESTRUTURA METÁLICA - COBERTURA 01 - ETAPA 05; MAPA CHAVE; PLANO DE BASES; PLANO DE COBERTURA; DETALHES DAS CHAPAS BASES; ELEVAÇÃO; DETALHE DE FIXAÇÃO DAS TELHAS; LISTA DE MATERIAIS; PERSPECTIVA ISOMÉTRICA; ASSUNTO:

REV.	DATA	DESCRIÇÃO	VISTO
00	FEV/2025	EMISSÃO INICIAL	JGO
01	FEV/2025	REVISÃO	JGO
02	ABR/2025	REVISÃO	JGO

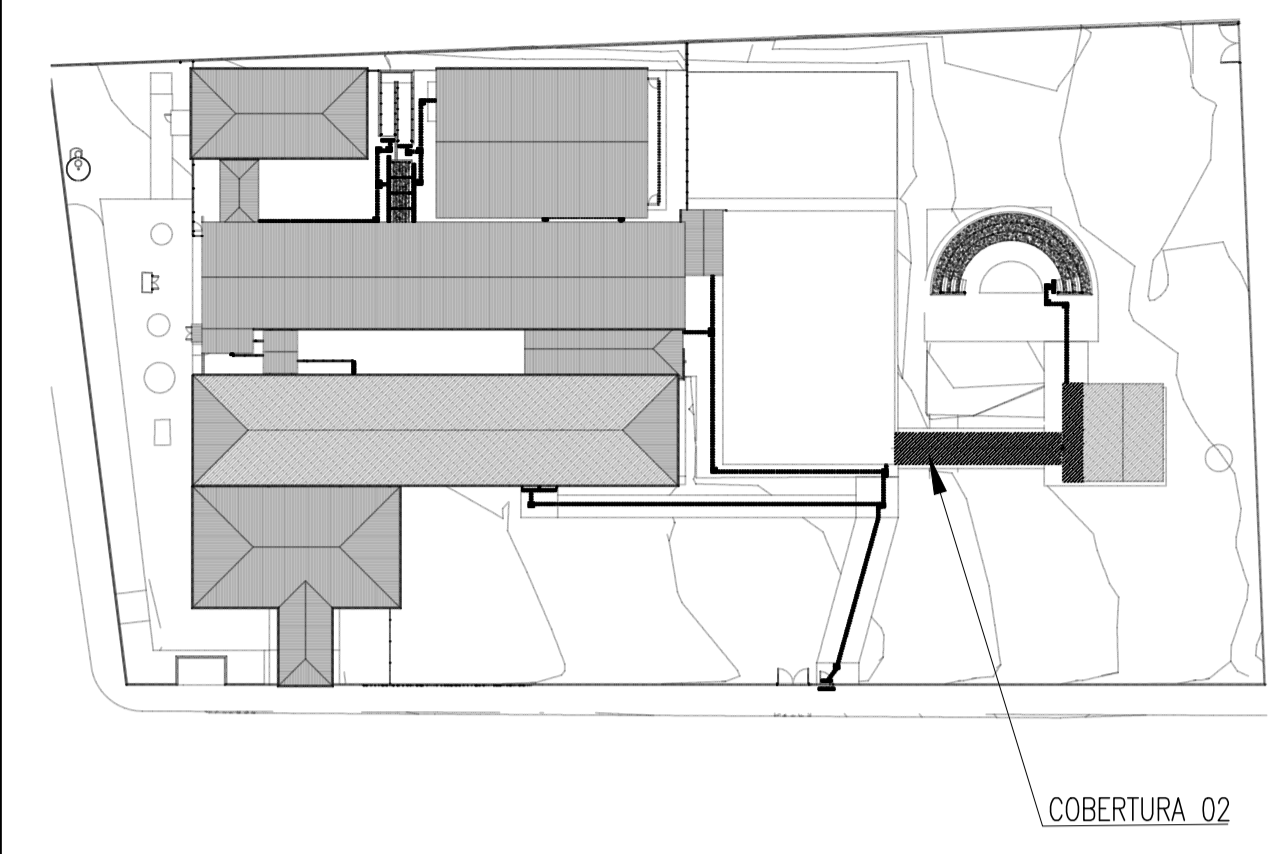
DATA: ABR/2025 ESCALA: INDICADA REVISÃO: 02 Nº RRT/ART: \_\_\_\_\_

01/01

LISTA DE MATERIAL						
ITEM	DENOMINAÇÃO	PERFIL	MATERIAL	QUANTIDADE (m)	SUPERFÍCIE (m²)	PESO (Kg)
1	PILARES & VIGAS	CAIXÃO DUPLO UE 100x50x17x2,00	ASTM-A36/SAE 1020	51,93	20,87	359,90
2	TERÇAS	UE 75x40x15x2,00		223,03	77,50	601,33
<b>Sub Total</b>				<b>98,37</b>	<b>961,23</b>	
ITEM	DENOMINAÇÃO	ELEMENTOS DE LIGAÇÃO	MATERIAL	QUANTIDADE (unid)	SUPERFÍCIE (m²)	PESO (Kg)
3	PLACA DE BASE	CH. #1/4"x190x190mm	ASTM-A36	20	0,72	44,77
4	CHUMBADOR	Ø1/4"x50mm	WALSZYWA/SIMILAR	80	-	-
5	MISCELÂNIAS	CH. DE FIXAÇÃO & LIGAÇÃO	ASTM-A36	-	-	96,12
<b>Sub Total</b>				<b>0,72</b>	<b>140,89</b>	
<b>Total</b>				<b>99,09</b>	<b>1.102,12</b>	
<b>Área da Estrutura Total (m²)</b>				<b>75,53</b>		



MAPA CHAVE



- NOTAS:
- TODAS AS MEDIDAS DEVEM SER VERIFICADAS NO LOCAL. CASO SEJA NECESSÁRIO REALIZAR ALTERAÇÕES, É IMPRESCINDÍVEL ENTRAR EM CONTATO COM O RESPONSÁVEL PELO PROJETO ESTRUTURAL. O RESPONSÁVEL TÉCNICO PELA EXECUÇÃO DA OBRA ESTÁ AUTORIZADO A REALIZAR PEQUENOS AJUSTES PARA CORRIGIR EVENTUAIS INCOMPATIBILIDADES, DESDE QUE RESPEITE AS ORIENTAÇÕES DESCRITAS NESTE PROJETO. ALTERAÇÕES MAIS SIGNIFICATIVAS DEVERÃO SER APROVADAS PREVIAMENTE PELO ENGENHEIRO AUTOR DO PROJETO;
  - DIMENSÕES EM MILÍMETROS, EXCETO ONDE INDICADO O CONTRÁRIO;
  - A ELEVACÃO É REFERENCIAL;
  - SOLDAS CONFORME NORMA "AWS", ELETRODO E70XX (QUANDO NÃO INDICADO);
  - MATERIAIS QUANDO NÃO INDICADO:
    - AÇO PARA USO GERAL, REFERENTE A CHAPAS E PERFIS SOLDADOS: ASTM A36;
    - AÇO PARA PERFIL CAIXÃO UE [ ] : ASTM A36/SAE1020 Fy 250Mpa (AÇO CONFORMADO A FRIO);
    - AÇO PARA TERÇAS UE: ASTM A36/SAE1020 Fy 250Mpa (AÇO CONFORMADO A FRIO);
  - A ESTRUTURA METÁLICA DEVERÁ SER MONTADA E INSTALADA SOMENTE SOBRE ELEMENTOS ESTRUTURAIS DE CONCRETO ARMADO CONVENCIONAL - VIGAS, PILARES E EM NENHUMA HIPÓTESE SOBRE ALVENARIA.
  - TODA VIGA METÁLICA TERÁ UMA TAMPA SOLDADA EM SUAS EXTREMIDADES
  - O CONCRETO DEVERÁ POSSUIR RESISTÊNCIA MÍNIMA DE fck > 250 Kgf/cm.



**ESTADO DE GOIÁS**  
SECRETARIA DE ESTADO DA EDUCAÇÃO  
SUPERINTENDÊNCIA DE INFRAESTRUTURA  
GERÊNCIA DE PROJETOS E INFRAESTRUTURA

GERÊNCIA DE PROJETOS E INFRAESTRUTURA  
APROVADO \_\_\_\_\_  
TÉCNICO RESPONSÁVEL PELA APROVAÇÃO

**CEPI PROF. JAMIL SÁFADY**

ENDEREÇO  
**RUA BENEDITA JULIANA MACHADO, BAIRRO BOA NOVA**  
**PROFESSOR JAMIL - GO**

ÁREA DO TERRENO	ÁREA PERMEAB.	ÁREA EXISTENTE	ÁREA A DEMOLIR	ÁREA A CONSTRUIR	ÁREA TOTAL CONSTRUÇÃO
6776,00m <sup>2</sup>	3446,43m <sup>2</sup>	1901,23m <sup>2</sup>	132,21m <sup>2</sup>	935,67m <sup>2</sup>	2704,69m <sup>2</sup>

**Consórcio Diamante Engenharia**  
CONSÓRCIO DIAMANTE ENGENHARIA  
AV. BARÃO HOMEM DE MELO, Nº 3080 - NOVA GRANADA  
BELO HORIZONTE - MG - CEP: 30.484-080  
TEL: (31) 3347-4405 / (31) 3347-7079 / (31) 3571-1920  
EMAIL: contato@grupoprojetoeengenharia.com.br

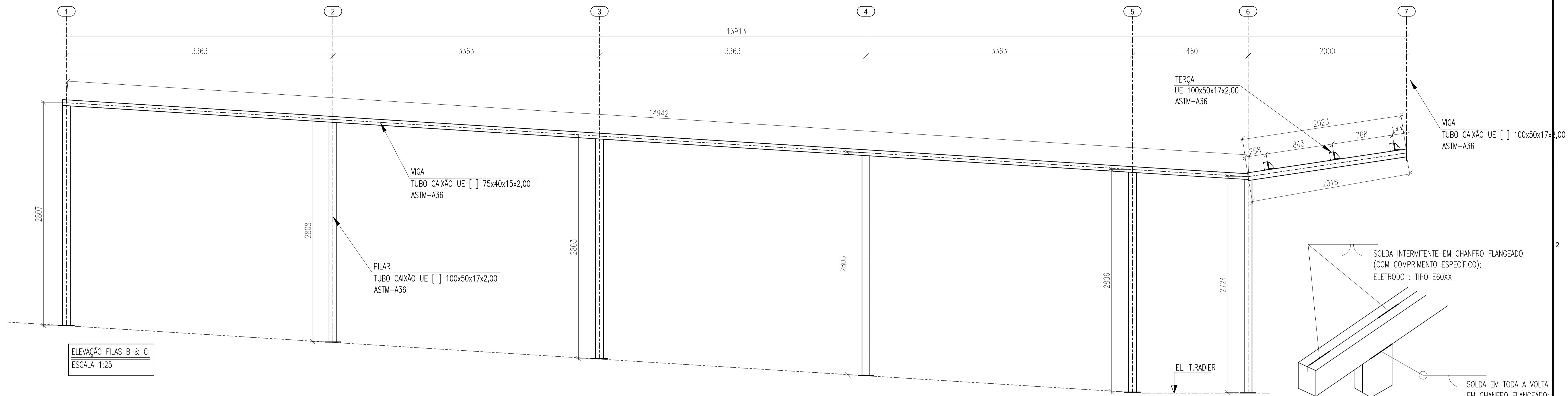
AUTOR: JULIANA GONÇALVES OLIVEIRA - ENGENHEIRA CIVIL - CREA-MG: 239787/D  
RT DA OBRA:  
PROPRIETÁRIO: SECRETARIA DE ESTADO DA EDUCAÇÃO CNPJ: 02.409.705.0002-20  
PREPOSTO: SABRINA SILVA VIEIRA VALENTE CPF: 041.530.091-64

**PROJETO DE EST. METÁLICA**

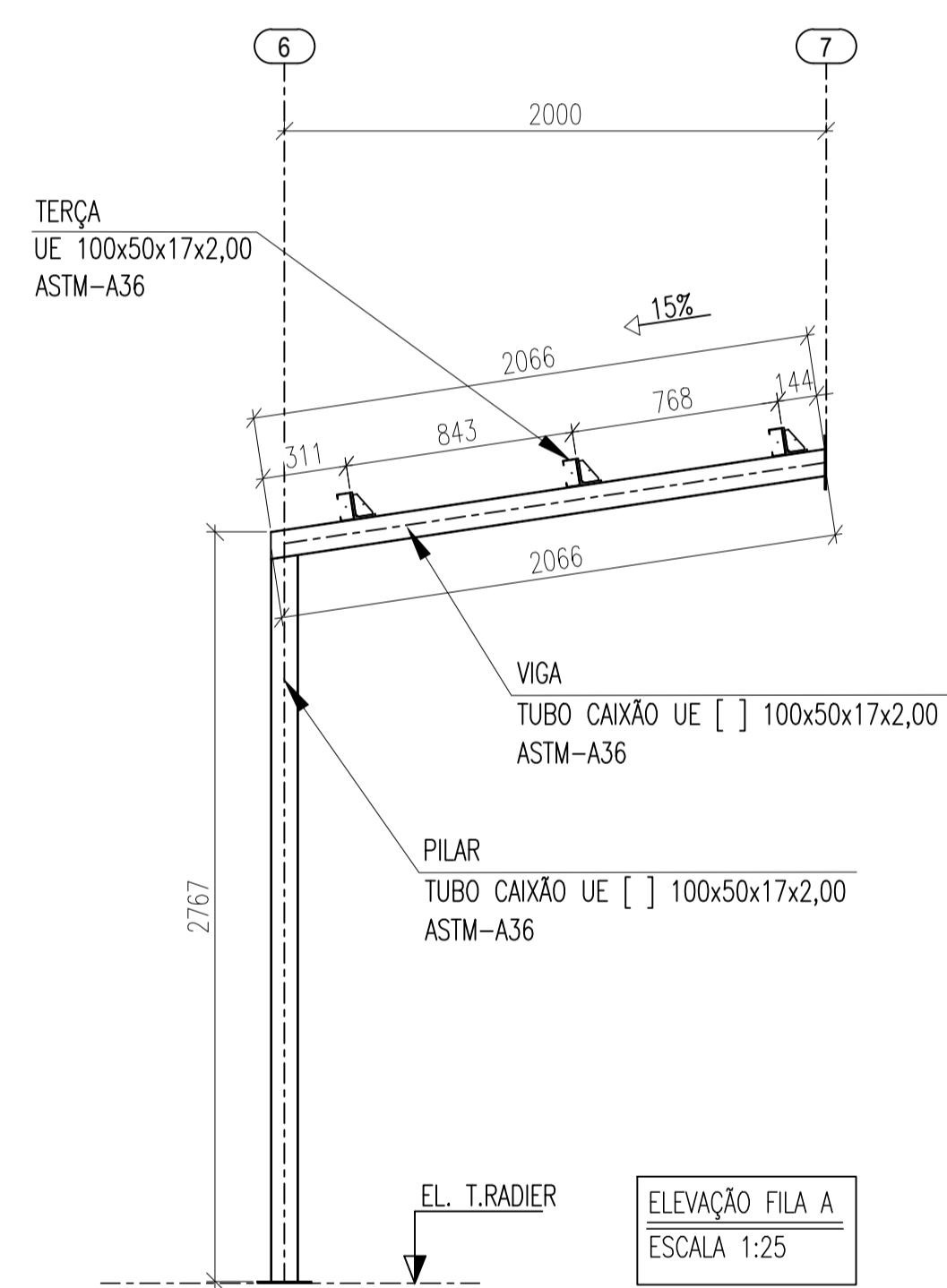
TIPO DE PROJETO  
ESTRUTURA METÁLICA - COBERTURA 02 - ETAPA 05;  
MAPA CHAVE; PLANO DE BASES; PLANO DE COBERTURA; DETALHES DAS CHAPAS BASES;  
DETALHE DE FIXAÇÃO DAS TERÇAS;  
ASSUNTO:

DATA: <b>ABR/2025</b>	ESCALA: <b>INDICADA</b>	REVISÃO: <b>02</b>	Nº RR/RT/ART:
REV.	DATA	DESCRIÇÃO	VISTO
00	FEV/2025	EMISSÃO INICIAL	JGO
01	FEV/2025	REVISÃO	JGO
02	ABR/2025	REVISÃO	JGO

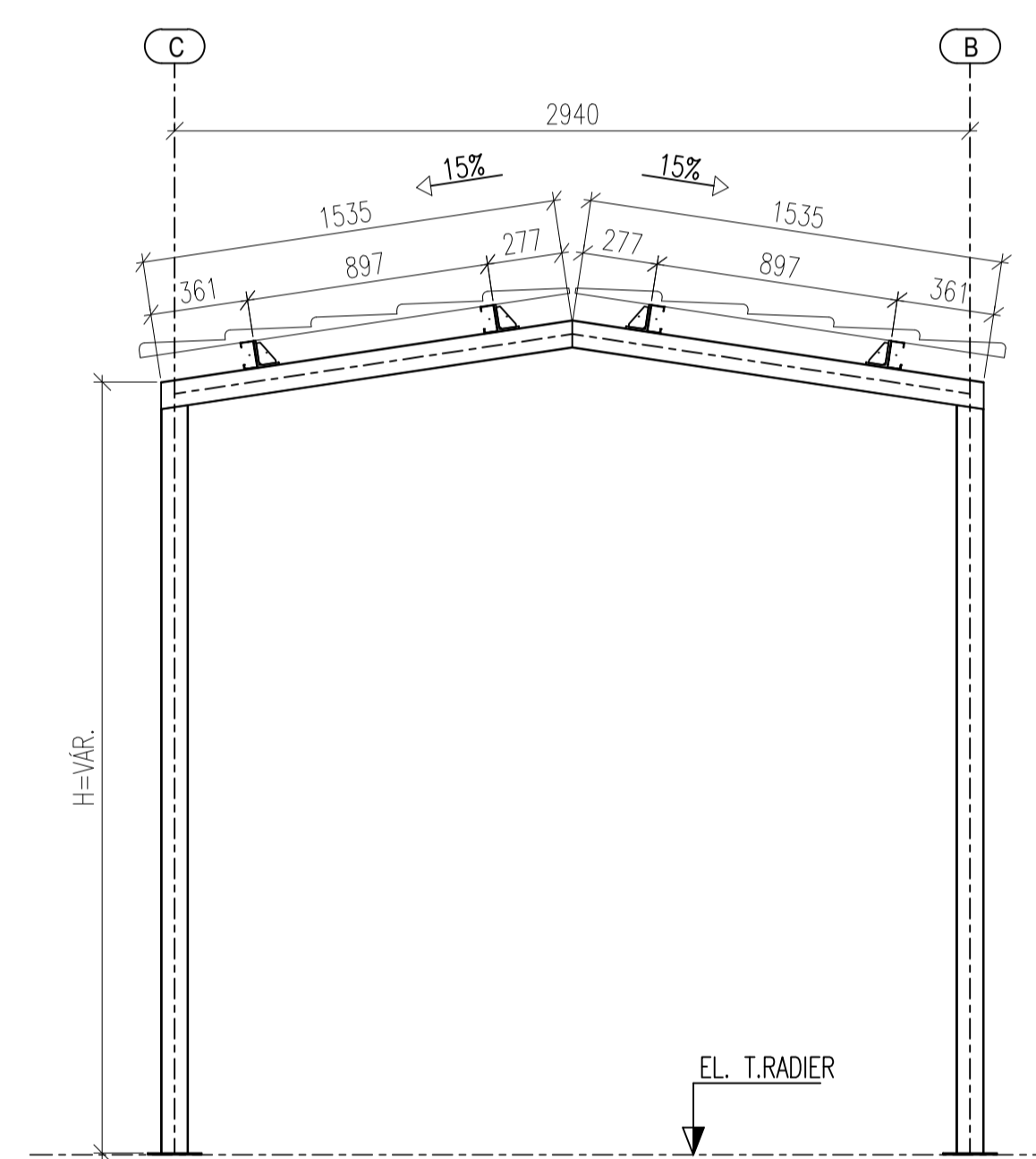
01/02



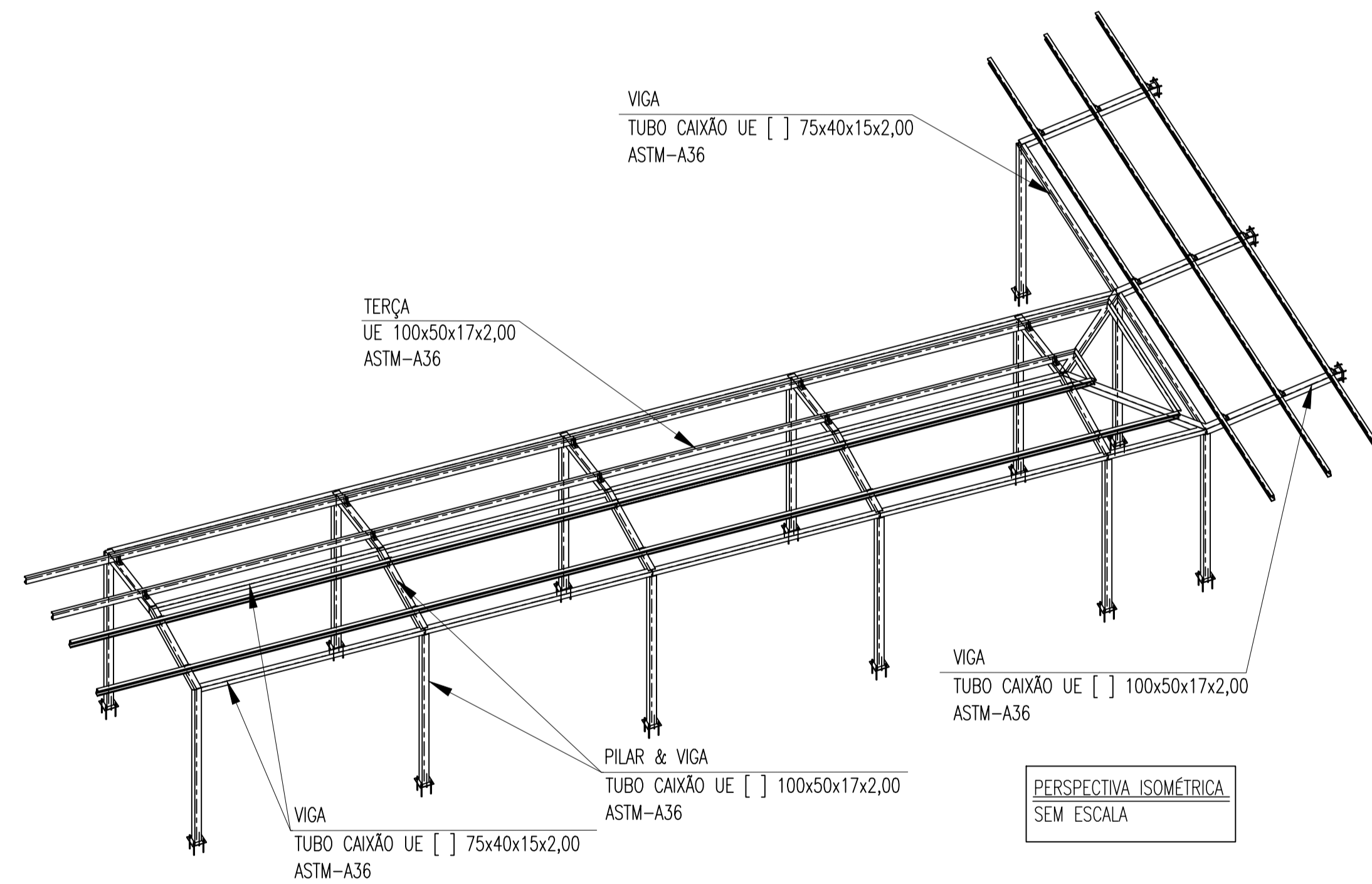
ELEVAÇÃO FILAS B & C  
ESCALA 1:25



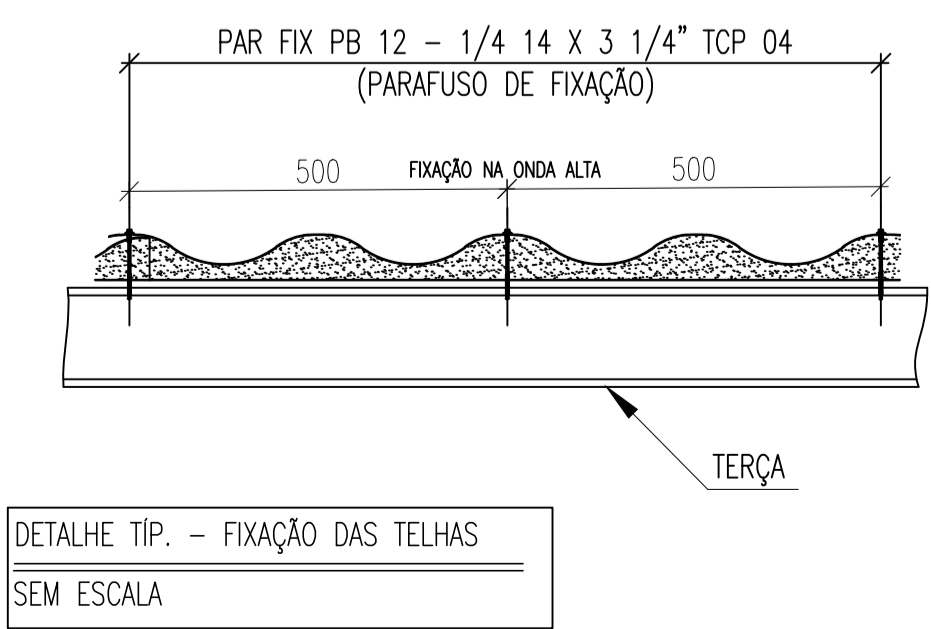
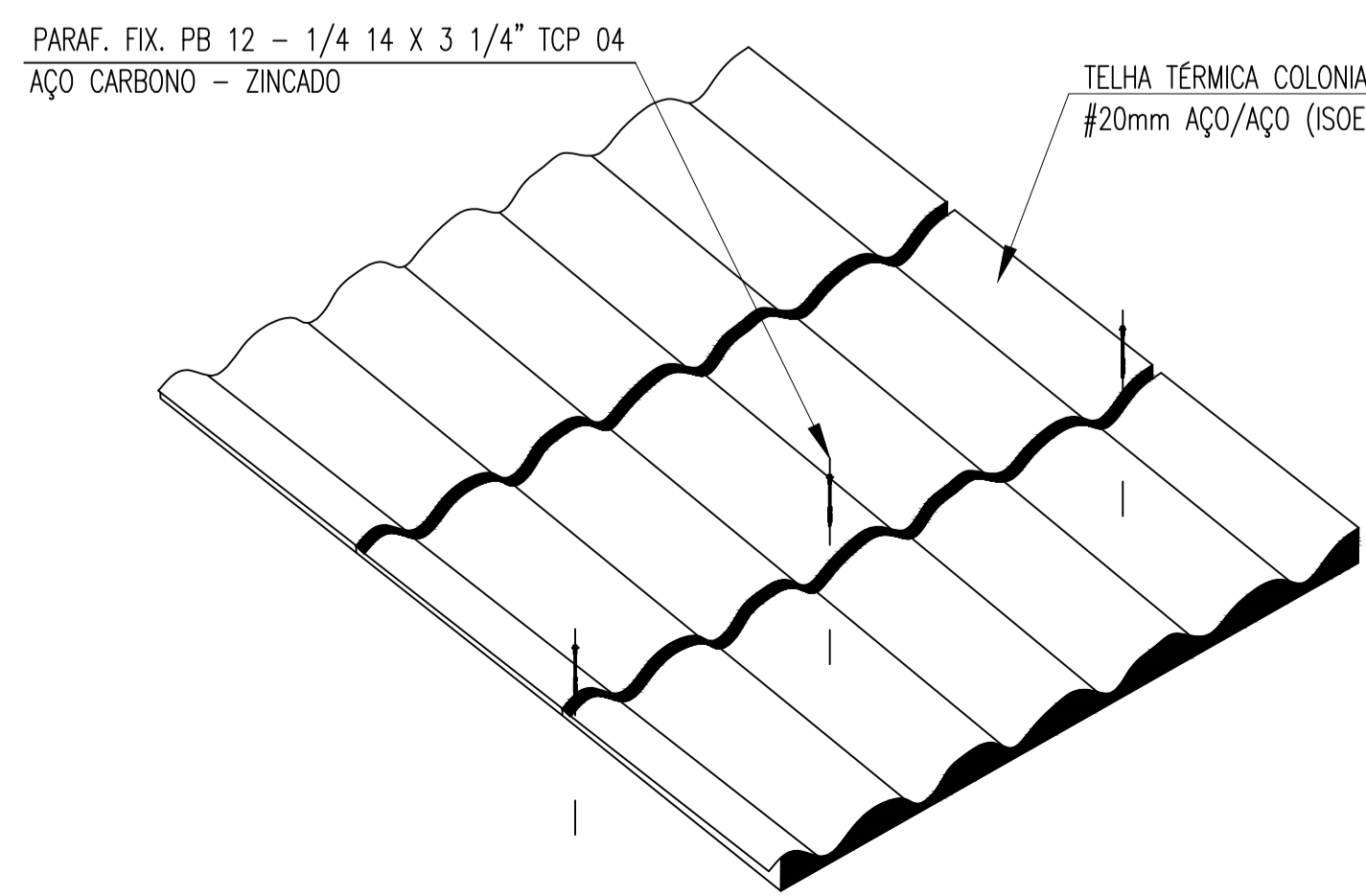
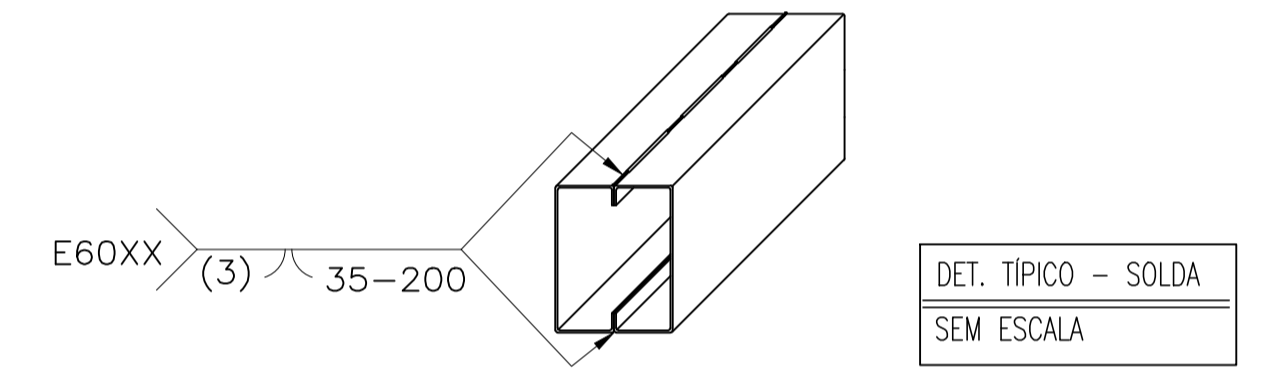
ELEVAÇÃO FILA A  
ESCALA 1:25



ELEVAÇÃO EIXOS 105  
ESCALA 1:25



PERSPECTIVA ISOMÉTRICA  
SEM ESCALA



DETALHE TÍP. - FIXAÇÃO DAS TELHAS  
SEM ESCALA

LISTA DE MATERIAL						
ITEM	DENOMINAÇÃO	PERFIL	MATERIAL	QUANTIDADE	SUPERFÍCIE	PESO
				(m)	(m <sup>2</sup> )	(Kg)
1	PILARES & VIGAS	CAIXÃO DUPLO UE 100x50x17x2,00	ASTM-A36/SAE 1020	61,371	24,67	425,36
2	VIGAS	CAIXÃO DUPLO UE 75x40x15x2,00		49,484	15,438	266,83
3	TERÇAS	UE 100x50x17x2,00		93,097	41,472	322,62
				<b>Sub Total</b>	<b>81,58</b>	<b>1.014,81</b>
ITEM	DENOMINAÇÃO	ELEMENTOS DE LIGAÇÃO	MATERIAL	QUANTIDADE	SUPERFÍCIE	PESO
				(unid)	(m <sup>2</sup> )	(Kg)
4	PLACA DE BASE	CH. #5/16"x200x200mm	ASTM-A36	16	0,64	40,19
5	CHUMBADOR	Ø1/4"x50mm	WALSYWA/SIMILAR	64	-	-
6	FIXAÇÃO TELHA-TERÇA	PARAF. FIX. PB 12 - 1/4 14 X 3 1/4" TCP 04	AÇO CARBONO	729	-	-
7	FIXAÇÃO TELHA-TELHA	PARAF. FIX. PB 1/4 - 14x7/9 TCP 01	AÇO CARBONO	324	-	-
8	MISCELÂNIAS	CH. DE FIXAÇÃO & LIGAÇÃO	ASTM-A36	-	-	101,48
				<b>Sub Total</b>	<b>0,64</b>	<b>141,67</b>
				<b>Total</b>	<b>82,22</b>	<b>1.156,48</b>
				<b>Área da Estrutura Total (m<sup>2</sup>) 68,04</b>		

**ESTADO DE GOIÁS**  
SECRETARIA DE ESTADO DA EDUCAÇÃO  
SUPERINTENDÊNCIA DE INFRAESTRUTURA  
GERÊNCIA DE PROJETOS E INFRAESTRUTURA

GERÊNCIA DE PROJETOS E INFRAESTRUTURA  
APROVADO \_\_\_\_\_  
TECNICO RESPONSÁVEL PELA APROVAÇÃO

**CEPI PROF. JAMIL SÁFADY**

ENDEREÇO  
**RUA BENEDITA JULIANA MACHADO, BAIRRO BOA NOVA  
PROFESSOR JAMIL - GO**

ÁREA DO TERRENO	ÁREA PERMEAB.	ÁREA EXISTENTE	ÁREA A DEMOLIR	ÁREA A CONSTRUIR	ÁREA TOTAL CONSTRUÇÃO
6776,00m <sup>2</sup>	3446,43m <sup>2</sup>	1901,23m <sup>2</sup>	132,21m <sup>2</sup>	935,67m <sup>2</sup>	2704,69m <sup>2</sup>

**CONSÓRCIO DIAMANTE ENGENHARIA**  
AV. BARÃO HOMEM DE MELO, Nº 3080 - NOVA GRANADA  
BELO HORIZONTE - MG - CEP: 30.484-080  
TEL: (31) 3347-4405 / (31) 3347-7079 / (31) 3571-1920  
EMAIL: contato@grupoprojetoenharia.com.br

AUTOR: JULIANA GONÇALVES OLIVEIRA - ENGENHEIRA CIVIL - CREA-MG: 239787/D

RT DA OBRA: \_\_\_\_\_

PROPRIETÁRIO: SECRETARIA DE ESTADO DA EDUCAÇÃO CNPJ: 02.409.705.0002-20  
PREPOSTO: SABRINA SILVA VIEIRA VALENTE CPF: 041.530.091-64

**PROJETO DE EST. METÁLICA**

TIPO DE PROJETO: \_\_\_\_\_

ESTRUTURA METÁLICA - COBERTURA 02 - ETAPA 05;  
ELEVAÇÕES; DETALHES TÍPICOS; LISTA DE MATERIAIS; PERSPECTIVA ISOMÉTRICA;

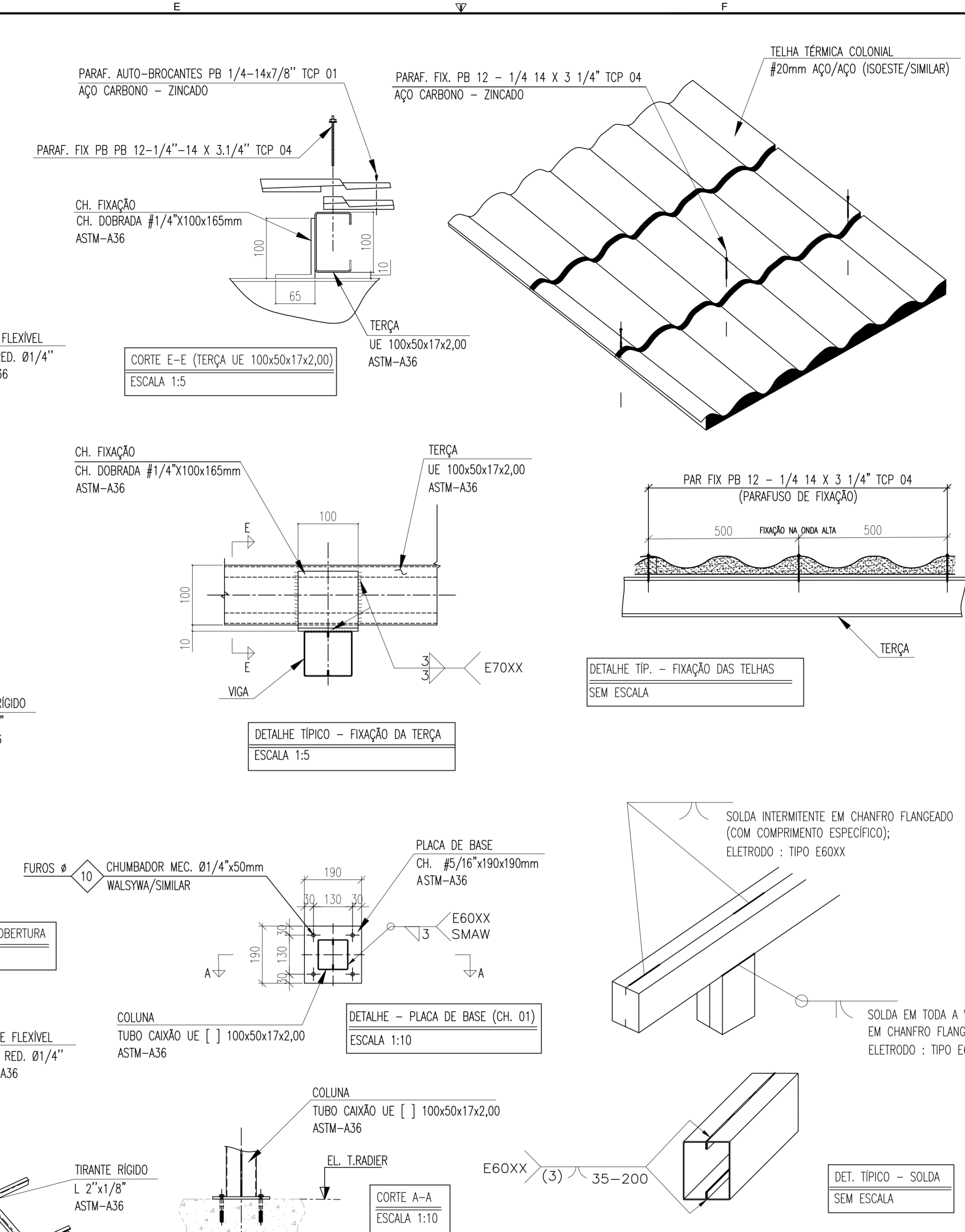
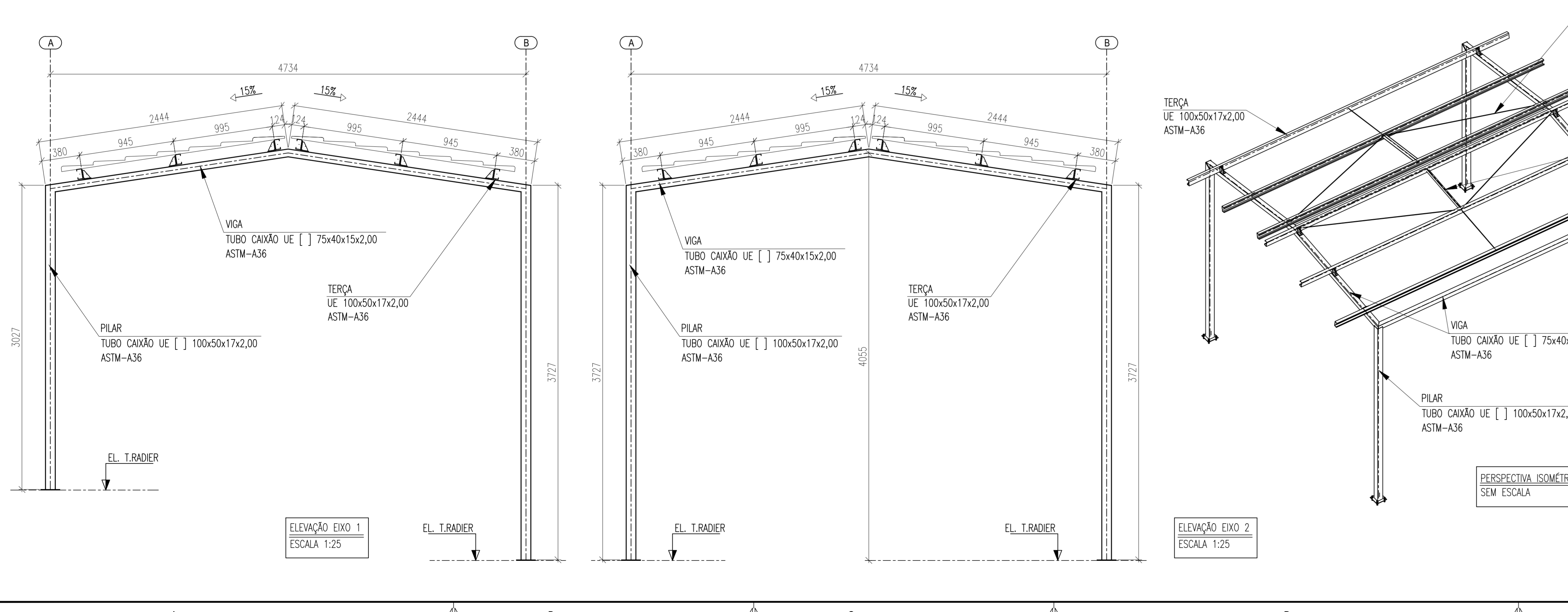
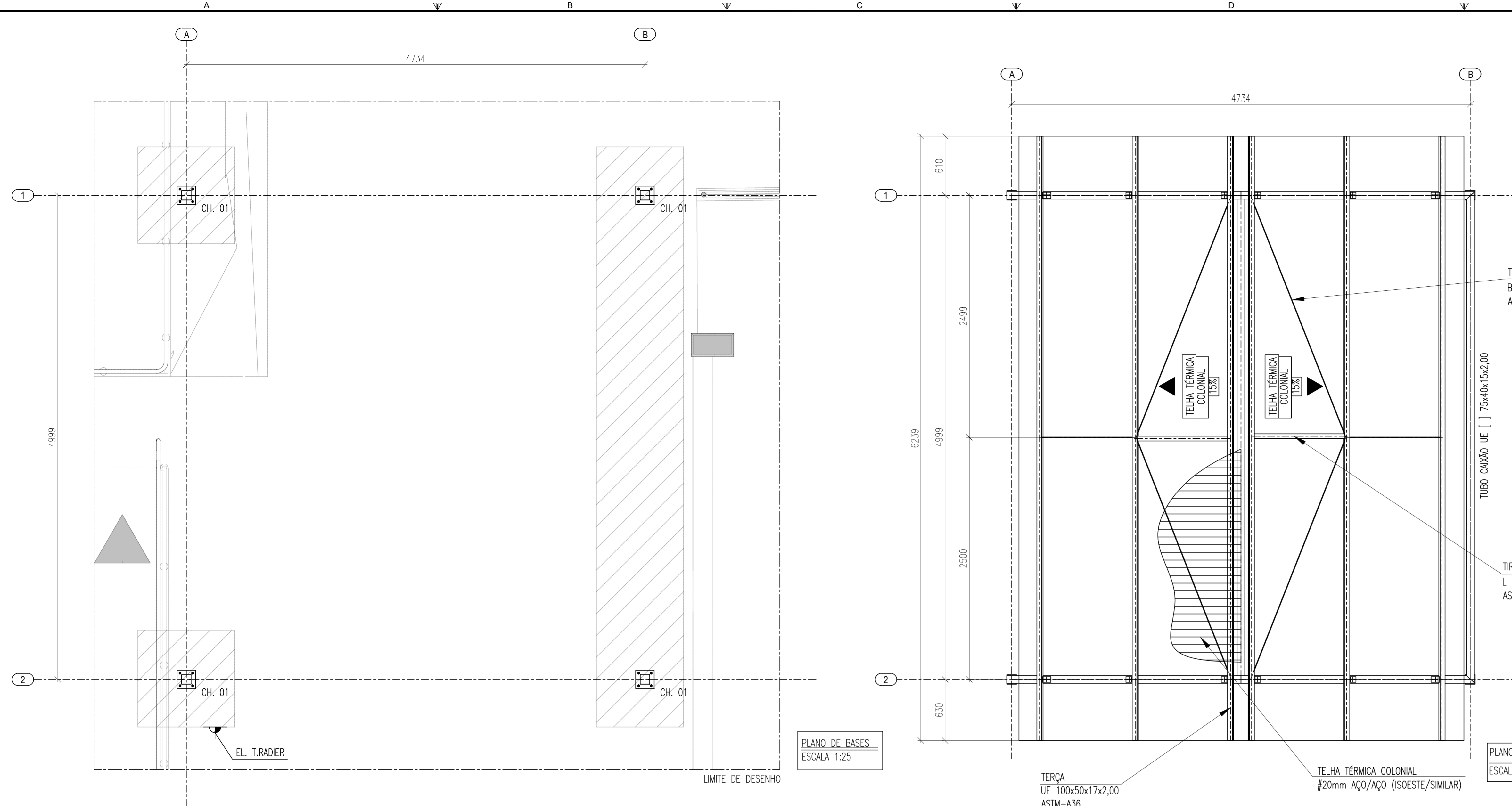
ASSUNTO: \_\_\_\_\_

DATA: **ABR/2025** ESCALA: **INDICADA** REVISÃO: **02** Nº RT/ART: \_\_\_\_\_

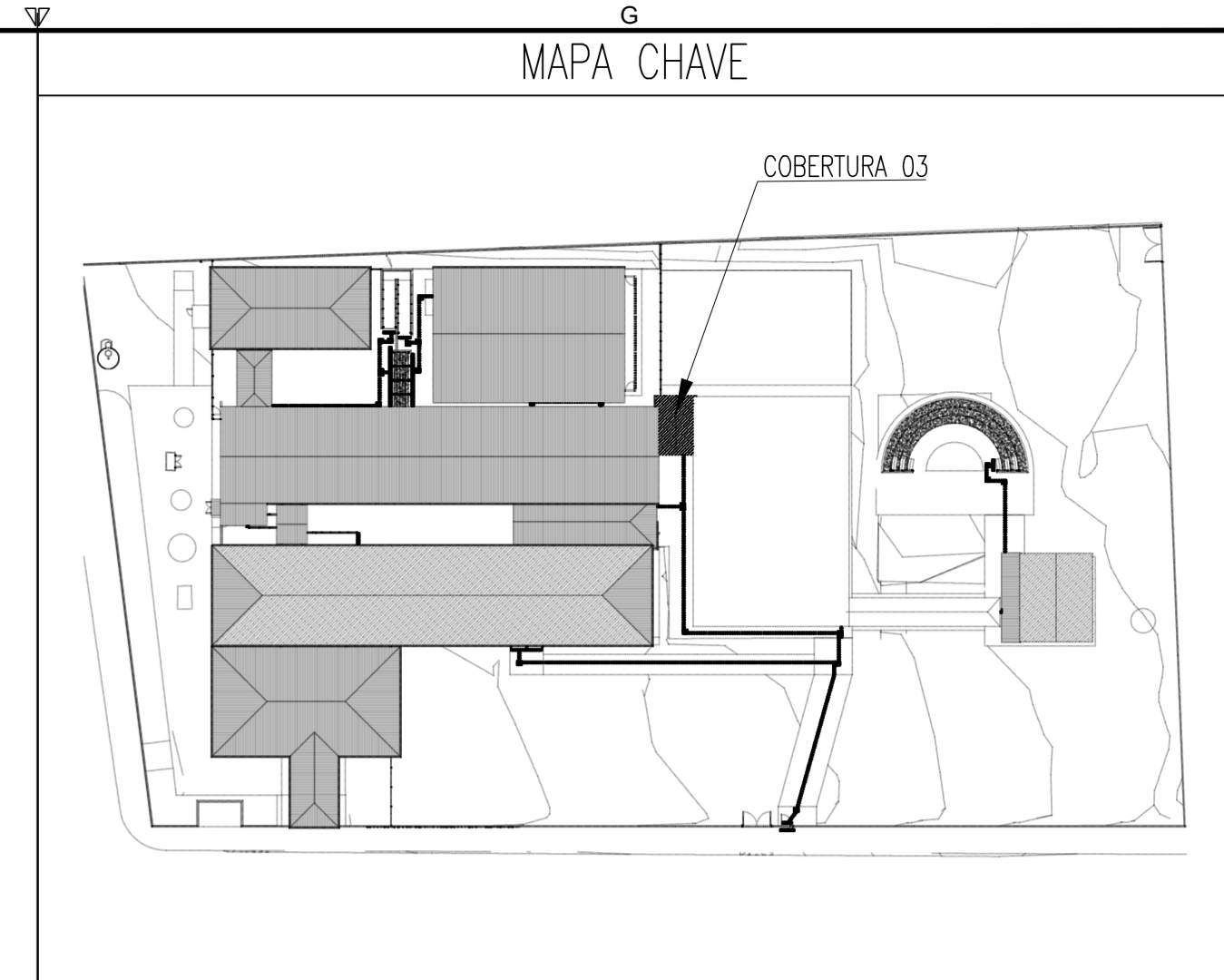
REV.	DATA	DESCRIÇÃO	VISTO
00	FEV/2025	EMIÇÃO INICIAL	JGO
01	FEV/2025	REVISÃO	JGO
02	ABR/2025	REVISÃO	JGO

**02/02**

FOLHA: \_\_\_\_\_



LISTA DE MATERIAL						
ITEM	DENOMINAÇÃO	PERFIL	MATERIAL	QUANTIDADE	SUPERFÍCIE	PESO
				(m)	(m <sup>2</sup> )	(Kg)
1	PILARES	CAIXÃO DUPLU UE 100x50x17x2,00	ASTM-A36/SAE 1020	14,10	5,67	97,73
2	VIGAS	CAIXÃO DUPLU UE 75x40x15x2,00		19,57	6,11	105,54
3	TERÇAS	UE 100x50x17x2,00	37,19	16,57	128,89	
4	TIRANTES FLEXÍVEIS	BR Ø1/4"	ASTM-A36	12,75	0,25	3,17
5	TIRANTES RÍGIDOS	L 2"x1/8"		1,99	0,40	4,84
				<b>Sub Total</b>	<b>29,00</b>	<b>340,17</b>
ITEM	DENOMINAÇÃO	ELEMENTOS DE LIGAÇÃO	MATERIAL	QUANTIDADE (unid)	SUPERFÍCIE (m <sup>2</sup> )	PESO (Kg)
6	PLACA DE BASE	CH. #5/16"x190x190mm	ASTM-A36	4	0,14	8,95
7	CHUMBADOR	Ø1/4"x50mm	WALSYWA/SIMILAR	16	-	-
8	FIXAÇÃO TELHA-TERÇA	PARAF. FIX. PB 12 - 1/4 14 X 3 1/4" TCP 04	AÇO CARBONO	126	-	-
9	FIXAÇÃO TELHA-TELHA	PARAF. FIX. PB 1/4 - 14x7/9 TCP 01	AÇO CARBONO	70	-	-
10	MISCELÂNIAS	CH. DE FIXAÇÃO & LIGAÇÃO	ASTM-A36	-	-	34,02
				<b>Sub Total</b>	<b>0,14</b>	<b>42,97</b>
				<b>Total</b>	<b>29,15</b>	<b>383,14</b>
				<b>Área da Estrutura Total (m<sup>2</sup>) 26,58</b>		



- NOTAS:
- TODAS AS MEDIDAS DEVEM SER VERIFICADAS NO LOCAL. CASO SEJA NECESSÁRIO REALIZAR ALTERAÇÕES, É IMPRESCINDÍVEL ENTRAR EM CONTATO COM O RESPONSÁVEL PELO PROJETO ESTRUTURAL. O RESPONSÁVEL TÉCNICO PELA EXECUÇÃO DA OBRA ESTÁ AUTORIZADO A REALIZAR PEQUENOS AJUSTES PARA CORRIGIR EVENTUAIS INCOMPATIBILIDADES, DESDE QUE RESPEITE AS ORIENTAÇÕES DESCRITAS NESTE PROJETO. ALTERAÇÕES MAIS SIGNIFICATIVAS DEVERÃO SER APROVADAS PREVIAMENTE PELO ENGENHEIRO AUTOR DO PROJETO;
  - DIMENSÕES EM MILÍMETROS, EXCETO ONDE INDICADO O CONTRÁRIO;
  - A ELEVAÇÃO É REFERENCIAL;
  - SOLDAS CONFORME NORMA "AWS", ELETRODO E70XX (QUANDO NÃO INDICADO);
  - MATERIAS QUANDO NÃO INDICADO:
    - AÇO PARA USO GERAL, REFERENTE A CHAPAS E PERIFIS SOLDADOS: ASTM A36;
    - AÇO PARA PERFIL CAIXÃO UE [ ] : ASTM A36/SAE1020 Fy 250Mpa (AÇO CONFORMADO A FRIO);
    - AÇO PARA TERÇAS UE: ASTM A36/SAE1020 Fy 250Mpa (AÇO CONFORMADO A FRIO);
  - A ESTRUTURA METÁLICA DEVERÁ SER MONTADA E INSTALADA SOMENTE SOBRE ELEMENTOS ESTRUTURAIS DE CONCRETO ARMADO CONVENCIONAL - VIGAS, PILARES E EM NENHUMA HIPÓTESE SOBRE ALVENARIA.
  - TODA VIGA METÁLICA TERÁ UMA TAMPA SOLDADA EM SUAS EXTREMIDADES
  - O CONCRETO DEVERÁ POSSUIR RESISTÊNCIA MÍNIMA DE fck > 250 Kgf/cm.

**ESTADO DE GOIÁS**  
SECRETARIA DE ESTADO DA EDUCAÇÃO  
SUPERINTENDÊNCIA DE INFRAESTRUTURA  
GERÊNCIA DE PROJETOS E INFRAESTRUTURA

APROVADO

TÉCNICO RESPONSÁVEL PELA APROVAÇÃO

**CEPI PROF. JAMIL SÁFADY**

ENDEREÇO:  
RUA BENEDITA JULIANA MACHADO, BAIRRO BOA NOVA  
PROFESSOR JAMIL - GO

ÁREA DO TERRENO	ÁREA PERMEAB.	ÁREA EXISTENTE	ÁREA A DEMOLIR	ÁREA A CONSTRUIR	ÁREA TOTAL CONSTRUÇÃO
6778,00m <sup>2</sup>	3446,43m <sup>2</sup>	1901,23m <sup>2</sup>	132,21m <sup>2</sup>	935,67m <sup>2</sup>	2704,69m <sup>2</sup>

**Consórcio Diamante Engenharia**

CONSÓRCIO DIAMANTE ENGENHARIA  
AV. BARÃO HORMEM D E MELO, Nº 3286 - NOVA GRANADA  
BELO HORIZONTE - MG - CEP: 30.494-000  
TEL: (31) 3347-4860 / (31) 3347-7070 / (31) 3351-1900  
EMAIL: contato@grupoprotetangenaria.com.br

AUTOR: JULIANA GONÇALVES OLIVEIRA - ENGENHEIRA CIVIL - CREA-MG: 239787/D

PRÓPRIETÁRIO: SECRETARIA DE ESTADO DA EDUCAÇÃO CNPJ: 01.409.755.0001-20  
PREPOSTO: SABRINA SILVA VIEIRA VALENTE CPF: 041.530.091-64

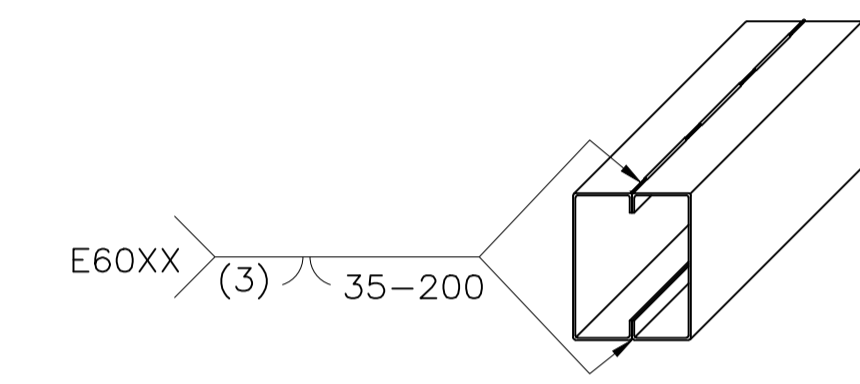
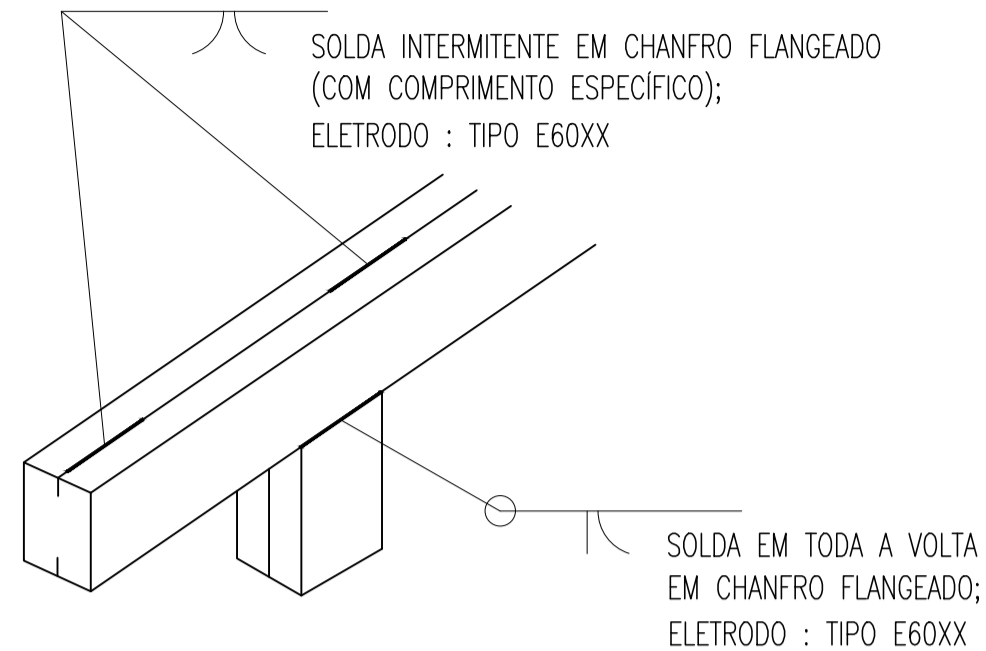
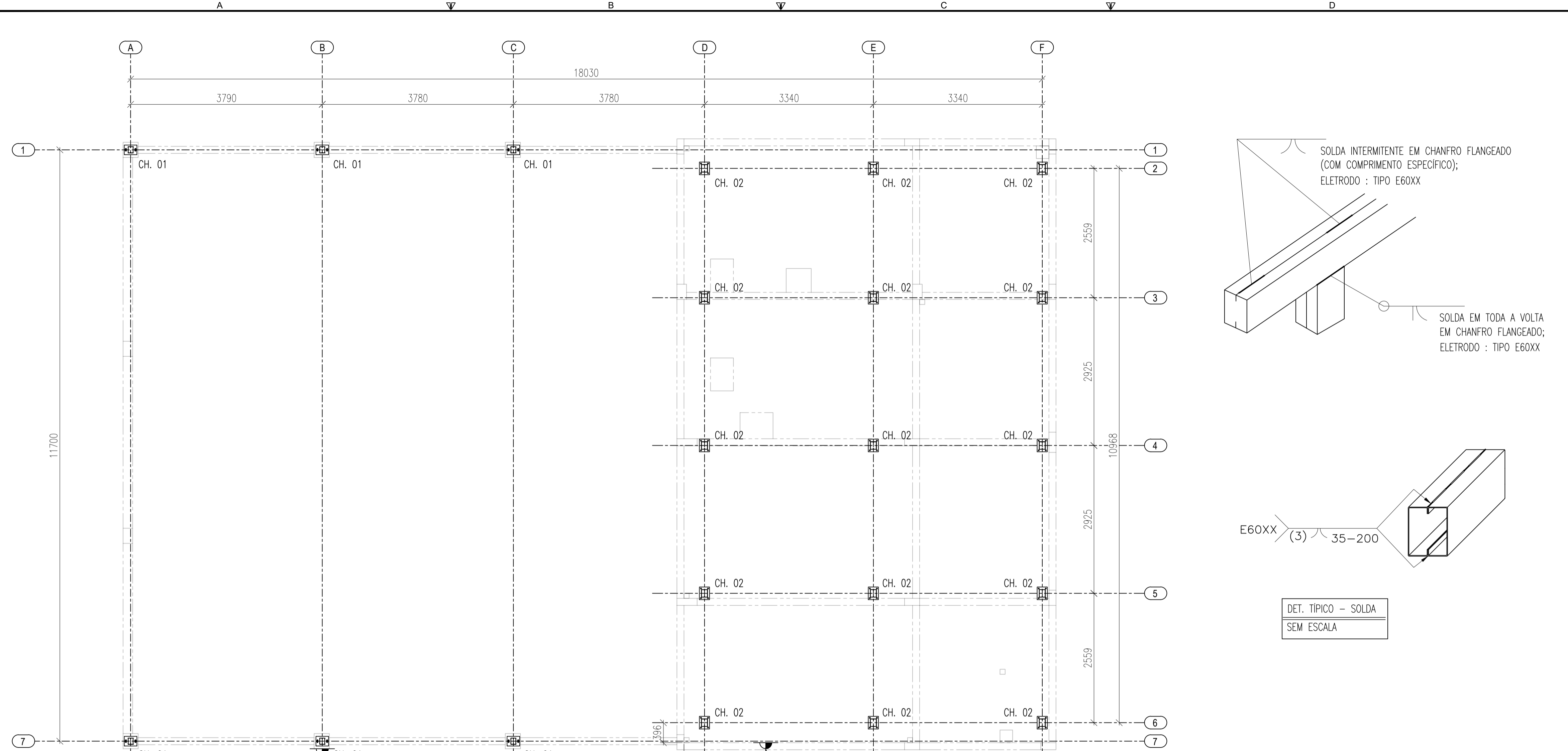
**PROJETO DE EST. METÁLICA**

TIPO DE PROJETO: ESTRUTURA METÁLICA - COBERTURA 03 - ETAPA 05; MAPA CHAVE; PLANO DE BASES; PLANO DE COBERTURA; DETALHES DAS CHAPAS BASES; ELEVAÇÕES; DETALHE DE FIXAÇÃO DAS TELHAS; LISTA DE MATERIAS; PERSPECTIVA ISOMÉTRICA; DETALHE DE FIXAÇÃO DAS TERÇAS; ASSUNTO:

DATA: ABR/2025 ESCALA: INDICADA REVISÃO: 02 Nº PART.: 01/01

REV.	DATA	DESCRIÇÃO	VISTO
00	FEV/2025	EMISSÃO INICIAL	JGO
01	FEV/2025	REVISÃO	JGO
02	ABR/2025	REVISÃO	JGO

FORMATO: A1 ALONGADO 118x294mm



DET. TÍPICO - SOLDA SEM ESCALA

PLANO DE BASES ESCALA 1:50

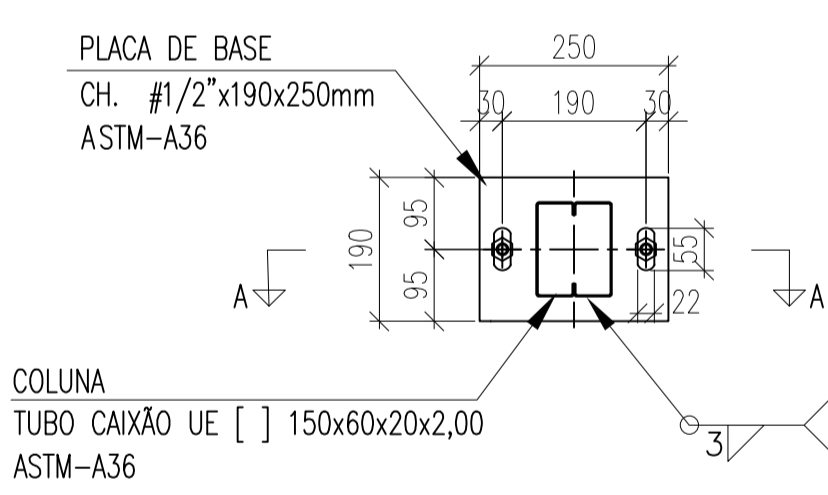
EL. T.PILAR

EL. T.LAJE

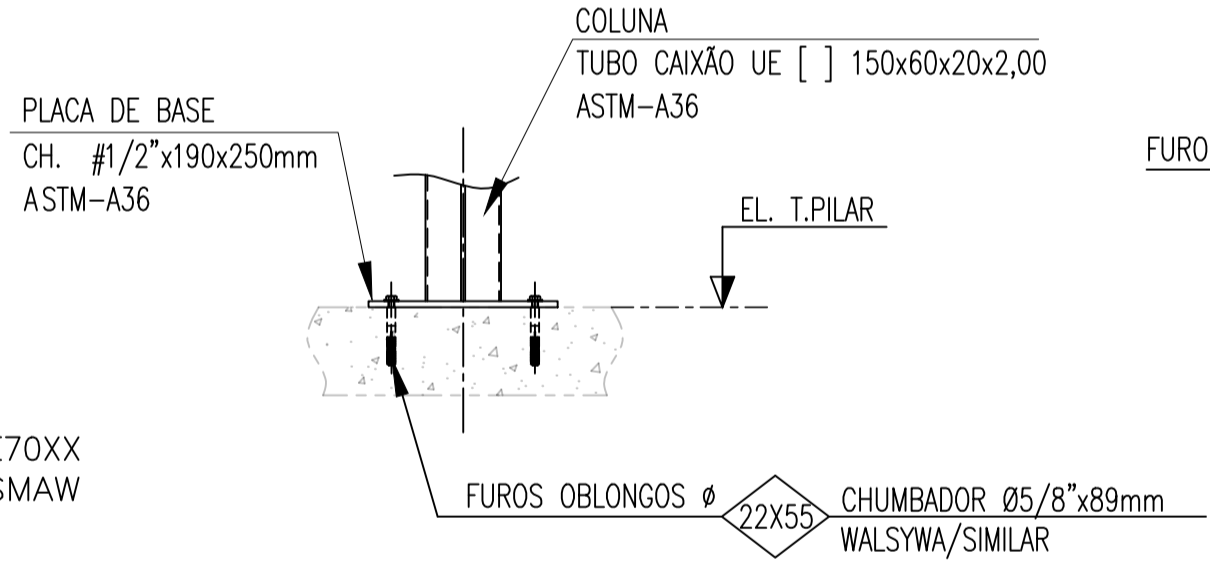
FUROS Ø 10 CHUMBADOR MEC. Ø1/4"x50mm WALSZYWA/SIMILAR

COLUNA TUBO CAIXÃO UE [ ] 150x60x20x2,00 ASTM-A36

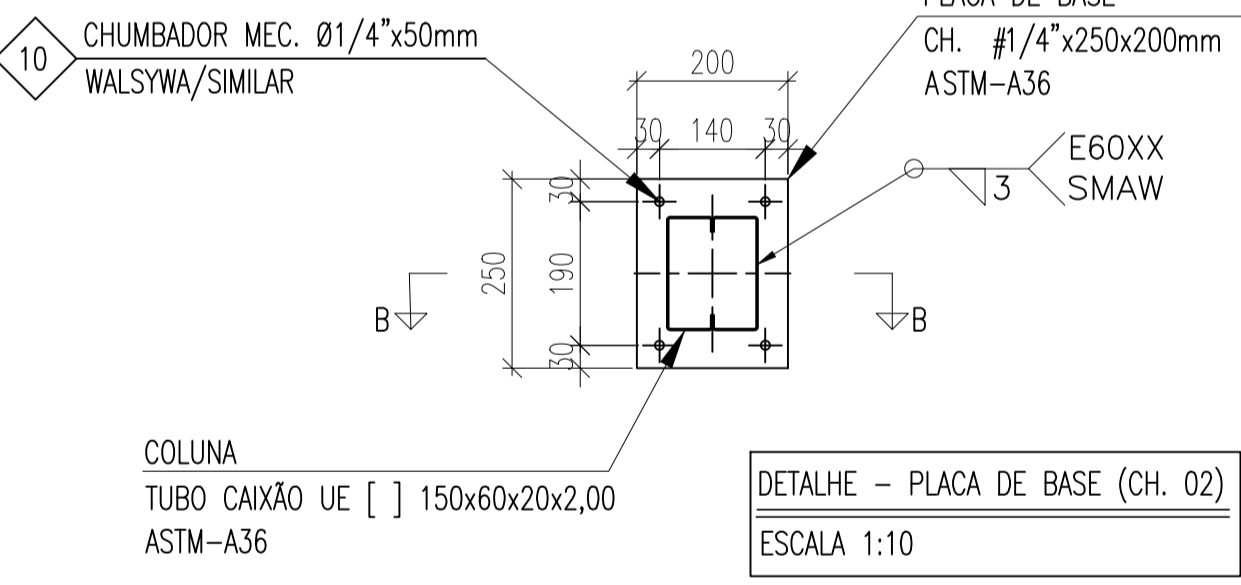
CORTE B-B ESCALA 1:10



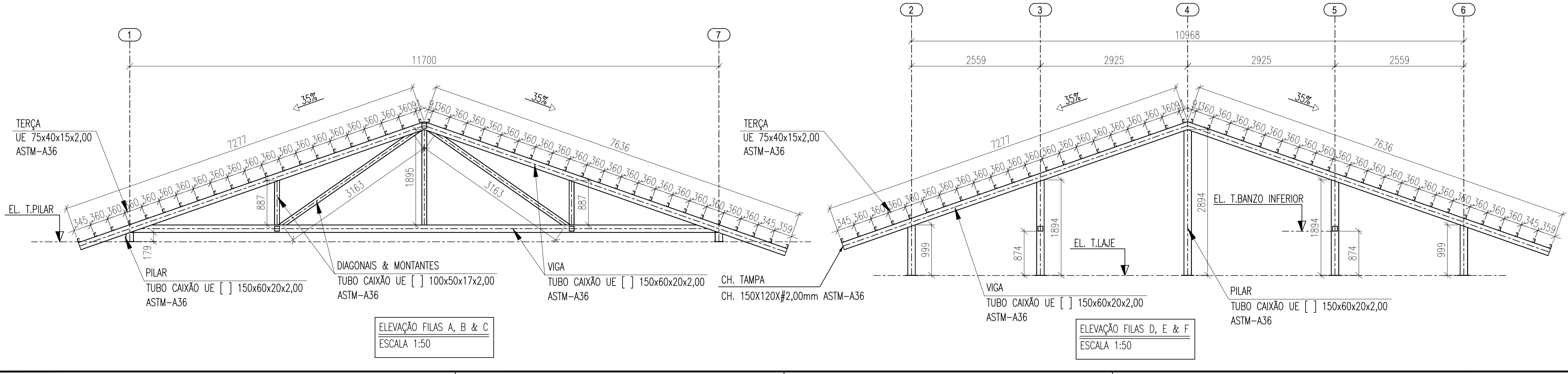
DETALHE - PLACA DE BASE (CH. 01) ESCALA 1:10



CORTE A-A ESCALA 1:10



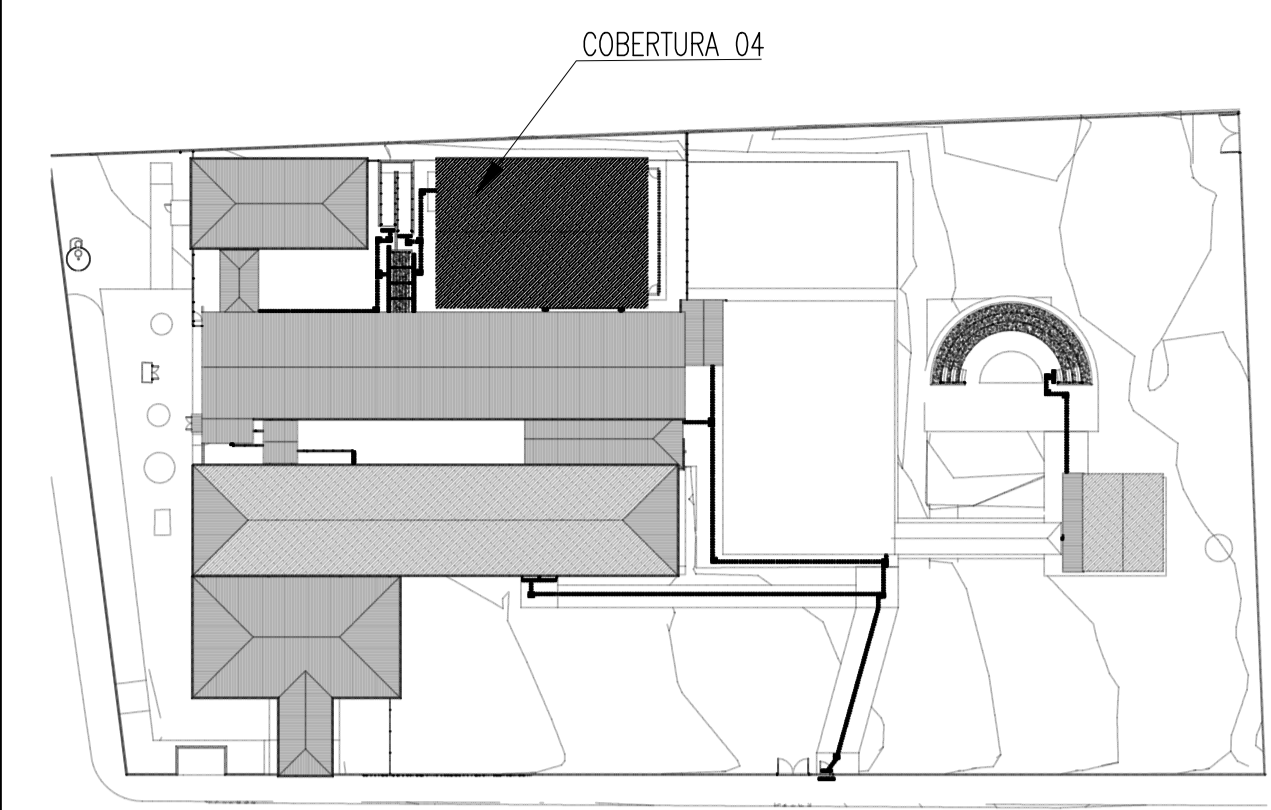
DETALHE - PLACA DE BASE (CH. 02) ESCALA 1:10



ELEVAÇÃO FILAS A, B & C ESCALA 1:50

ELEVAÇÃO FILAS D, E & F ESCALA 1:50

MAPA CHAVE



- NOTAS:
- TODAS AS MEDIDAS DEVEM SER VERIFICADAS NO LOCAL. CASO SEJA NECESSÁRIO REALIZAR ALTERAÇÕES, É IMPRESCINDÍVEL ENTRAR EM CONTATO COM O RESPONSÁVEL PELO PROJETO ESTRUTURAL. O RESPONSÁVEL TÉCNICO PELA EXECUÇÃO DA OBRA ESTÁ AUTORIZADO A REALIZAR PEQUENOS AJUSTES PARA CORRIGIR EVENTUAIS INCOMPATIBILIDADES, DESDE QUE RESPEITE AS ORIENTAÇÕES DESCRITAS NESTE PROJETO. ALTERAÇÕES MAIS SIGNIFICATIVAS DEVERÃO SER APROVADAS PREVIAMENTE PELO ENGENHEIRO AUTOR DO PROJETO;
  - DIMENSÕES EM MILÍMETROS, EXCETO ONDE INDICADO O CONTRÁRIO;
  - A ELEVACÃO É REFERENCIAL;
  - SOLDAS CONFORME NORMA "AWS", ELETRODO E70XX (QUANDO NÃO INDICADO);
  - MATERIAIS QUANDO NÃO INDICADO:
    - AÇO PARA USO GERAL, REFERENTE A CHAPAS E PERFIS SOLDADOS: ASTM A36;
    - AÇO PARA PERFIL CAIXÃO UE [ ] : ASTM A36/SAE1020 Fy 250Mpa (AÇO CONFORMADO A FRIO);
    - AÇO PARA TERÇAS UE: ASTM A36/SAE1020 Fy 250Mpa (AÇO CONFORMADO A FRIO);
  - A ESTRUTURA METÁLICA DEVERÁ SER MONTADA E INSTALADA SOMENTE SOBRE ELEMENTOS ESTRUTURAIS DE CONCRETO ARMADO CONVENCIONAL - VIGAS, PILARES E EM NENHUMA HIPÓTESE SOBRE ALVENARIA.
  - TODA VIGA METÁLICA TERÁ UMA TAMPA SOLDADA EM SUAS EXTREMIDADES
  - TODAS AS TELHAS QUE SE PROJETAREM TOTALMENTE OU PARCIALMENTE SOBRE O BEIRAL DEVERÃO SER FIXADAS NAS RIPAS COM GRAMPO GFX OU SIMILAR;
  - ESTE PROJETO DE ESTRUTURAS METÁLICAS FOI DIMENSIONADO E DETALHADO PARA GALGA MÉDIA DE 360mm. CABE AO EXECUTOR OBSERVAR A DISTÂNCIA PREVISTA PARA A GALGA NO MANUAL TÉCNICO DO FABRICANTE DA TELHA DE COBERTURA ESCOLHIDA;
  - O CONCRETO DEVERÁ POSSUIR RESISTÊNCIA MÍNIMA DE fck > 250 Kg/cm.



**ESTADO DE GOIÁS**  
SECRETARIA DE ESTADO DA EDUCAÇÃO  
SUPERINTENDÊNCIA DE INFRAESTRUTURA  
GERÊNCIA DE PROJETOS E INFRAESTRUTURA

GERÊNCIA DE PROJETOS E INFRAESTRUTURA  
APROVADO \_\_\_\_\_  
TÉCNICO RESPONSÁVEL PELA APROVAÇÃO

**CEPI PROF. JAMIL SÁFADY**

ENDEREÇO  
**RUA BENEDITA JULIANA MACHADO, BAIRRO BOA NOVA**  
**PROFESSOR JAMIL - GO**

ÁREA DO TERRENO	ÁREA PERMEAB.	ÁREA EXISTENTE	ÁREA A DEMOLIR	ÁREA A CONSTRUIR	ÁREA TOTAL CONSTRUÇÃO
6776,00m²	3446,43m²	1901,23m²	132,21m²	935,67m²	2704,69m²



**CONSÓRCIO DIAMANTE ENGENHARIA**  
AV. BARÃO HOMEM DE MELO, Nº 3080 - NOVA GRANADA  
BELO HORIZONTE - MG - CEP: 30.484-080  
TEL: (31) 3347-4405 / (31) 3347-7079 / (31) 3571-1920  
EMAIL: contato@grupoprojetoenharia.com.br

AUTOR: JULIANA GONÇALVES OLIVEIRA - ENGENHEIRA CIVIL - CREA-MG: 239787/D

RT DA OBRA: \_\_\_\_\_

PROPRIETÁRIO: SECRETARIA DE ESTADO DA EDUCAÇÃO CNPJ: 02.409.705.0002-20  
PREPOSTO: SABRINA SILVA VIEIRA VALENTE CPF: 041.530.091-64

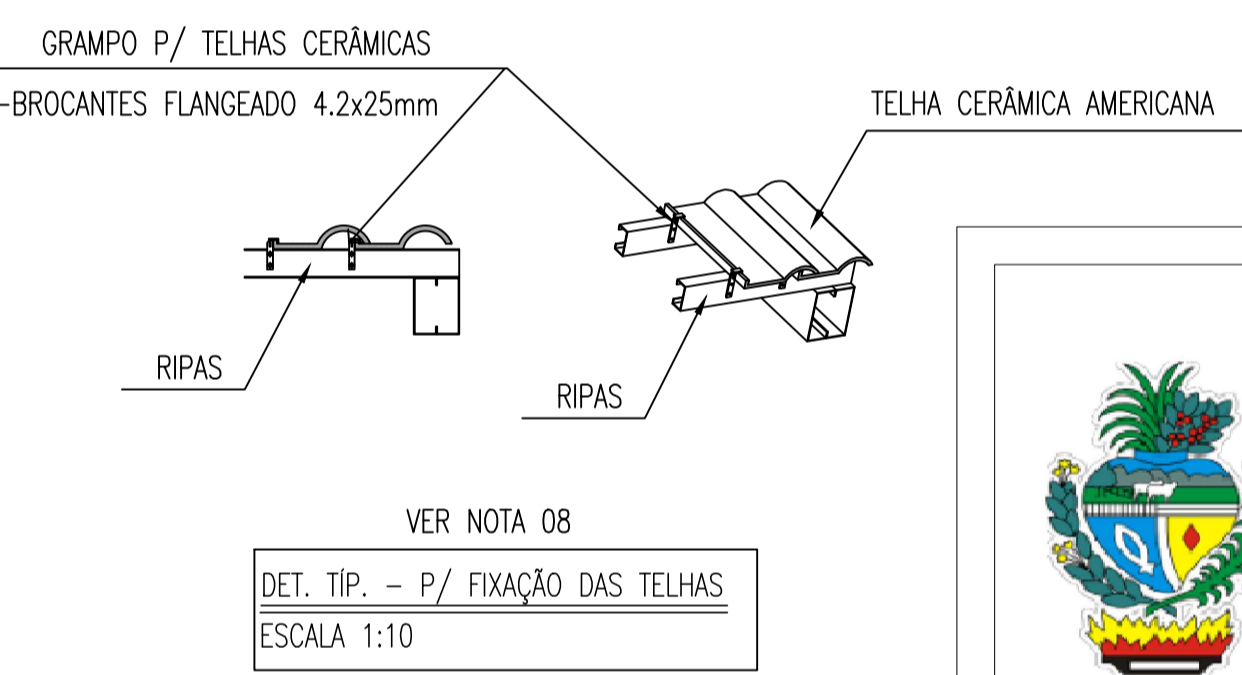
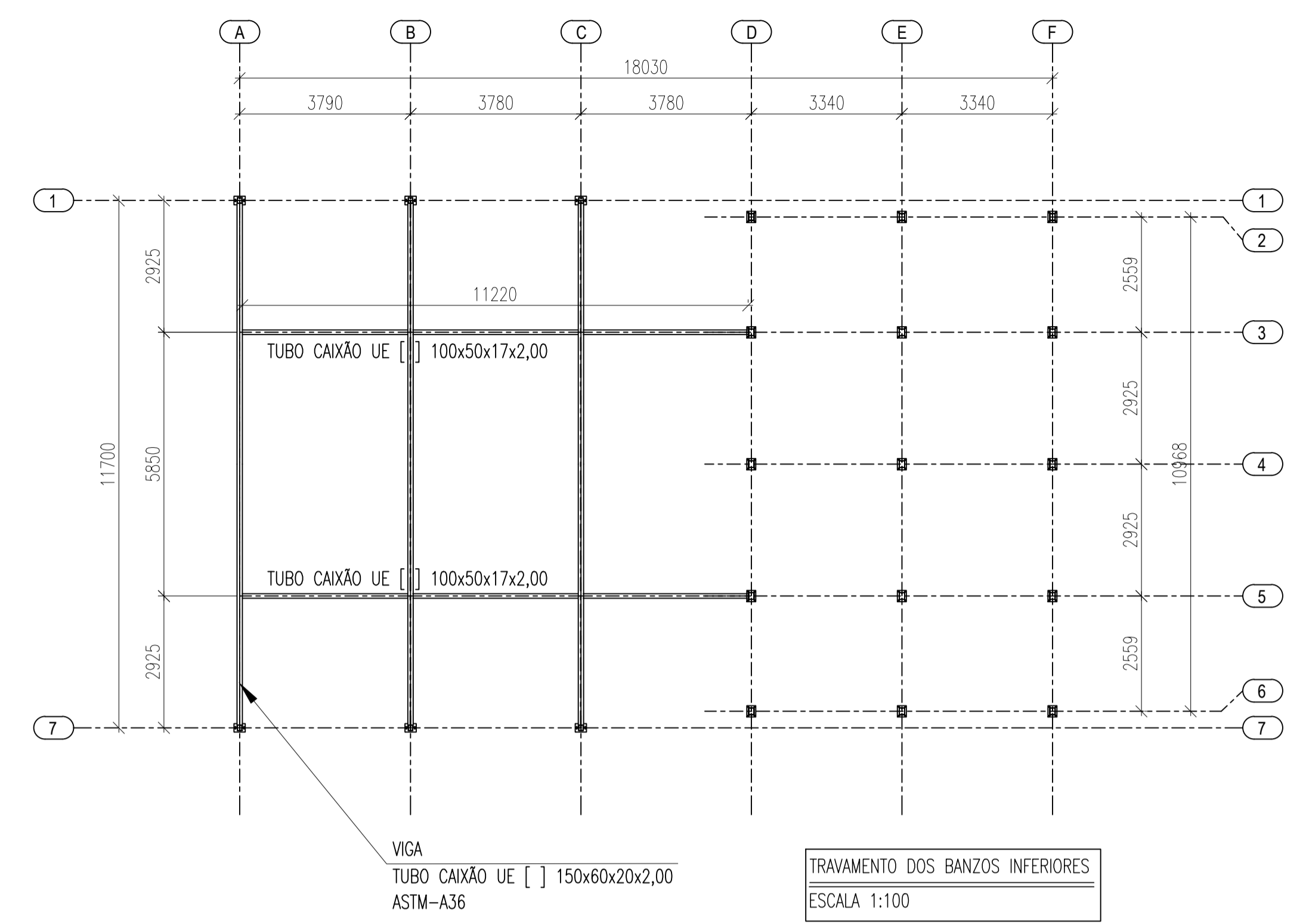
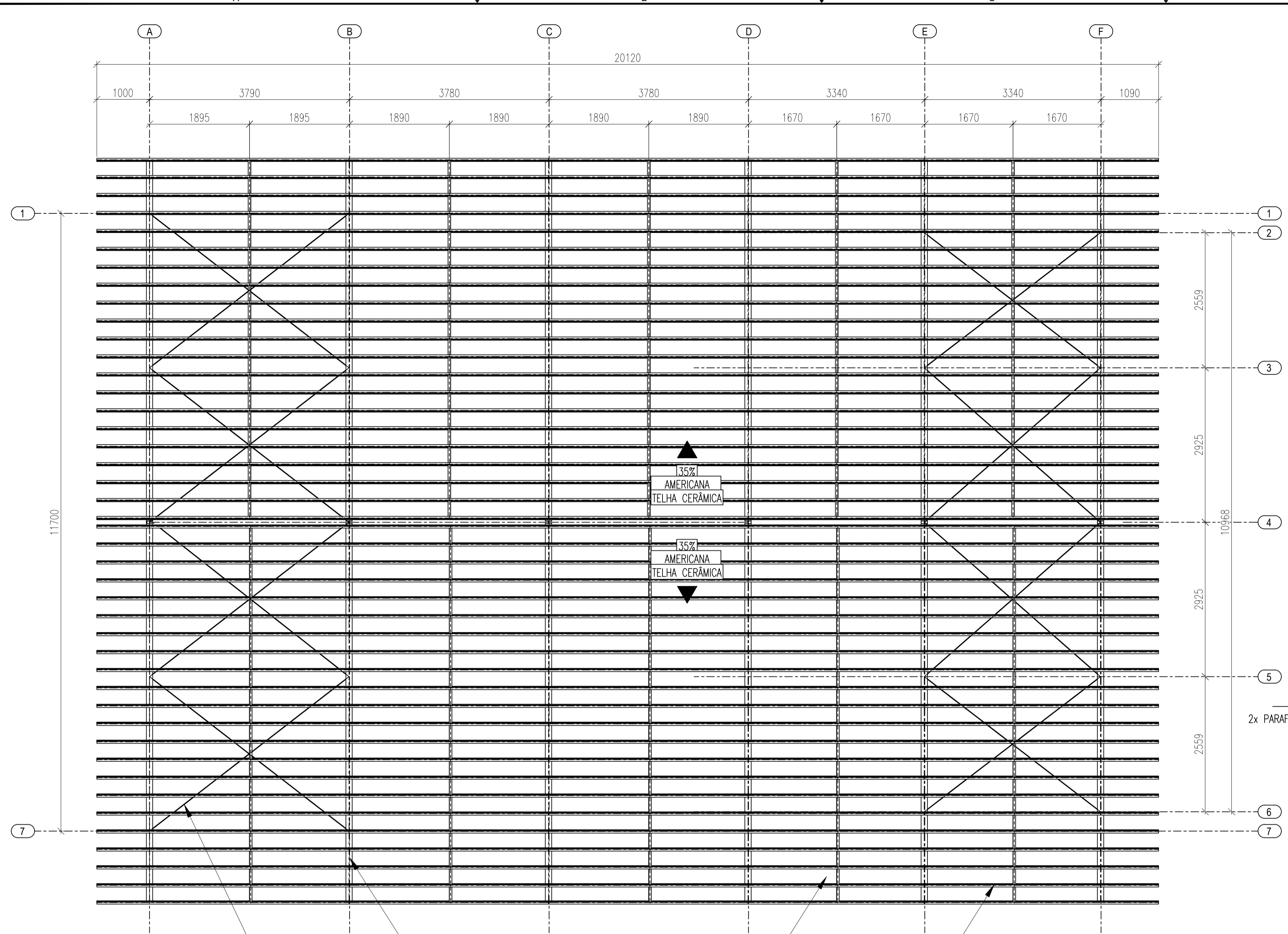
**PROJETO DE EST. METÁLICA**

TIPO DE PROJETO \_\_\_\_\_  
ESTRUTURA METÁLICA - COBERTURA 04 - ETAPA 01;  
MAPA CHAVE; PLANO DE BASES; ELEVAÇÕES; DETALHES DAS CHAPAS BASES;  
ASSUNTO: \_\_\_\_\_

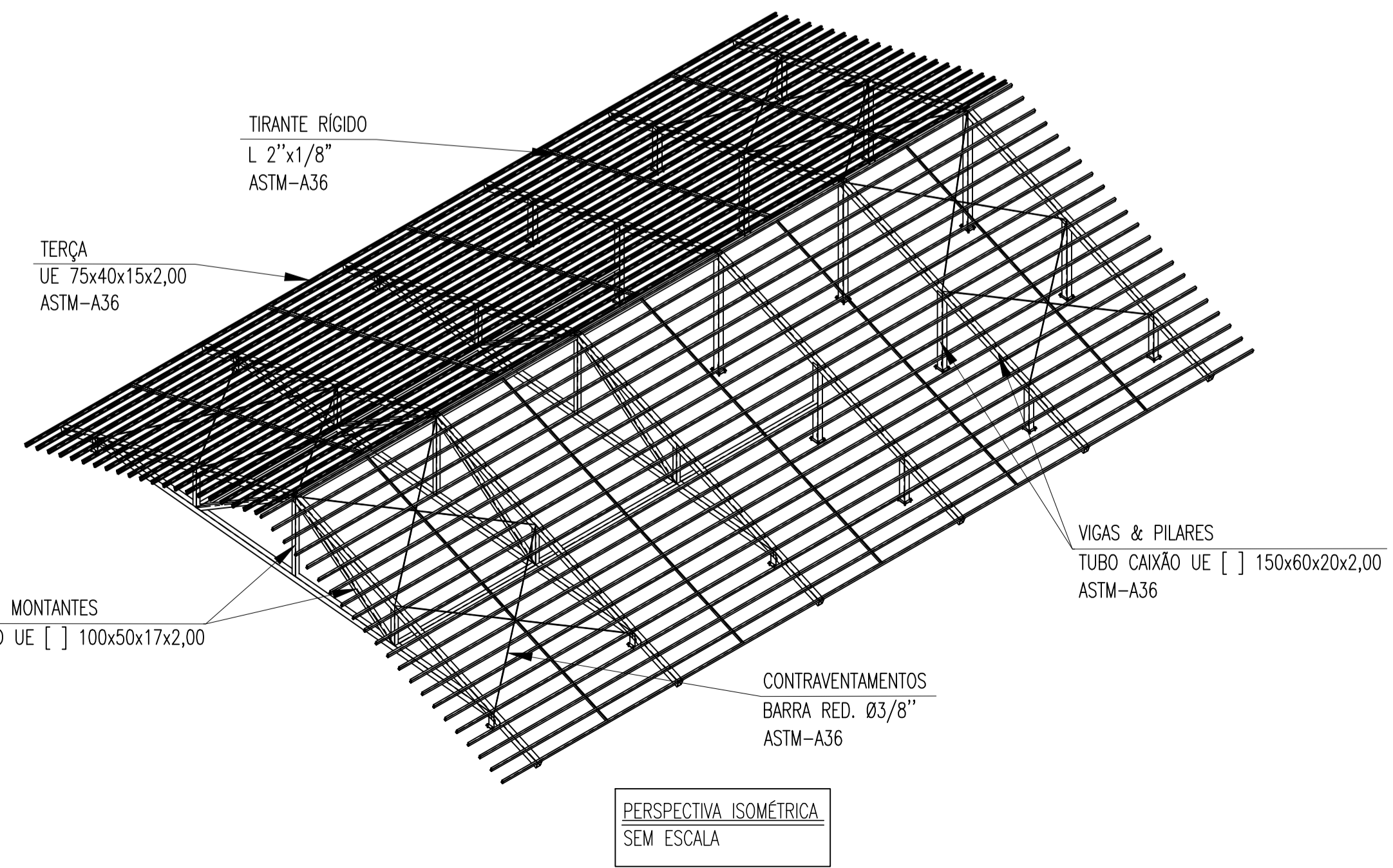
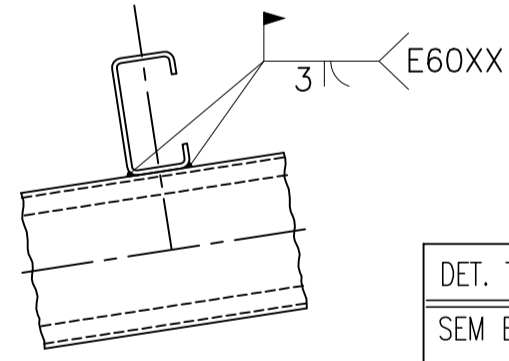
REV.	DATA	DESCRIÇÃO	VISTO
00	FEV/2025	EMISSÃO INICIAL	JGO
01	FEV/2025	REVISÃO	JGO
02	ABR/2025	REVISÃO	JGO

DATA: ABR/2025 ESCALA: INDICADA REVISÃO: 02 Nº RT/ART: \_\_\_\_\_

01/02



CONTRAVENTAMENTOS BARRA RED. Ø3/8" ASTM-A36  
 VIGA TUBO CAIXÃO UE [ ] 150x60x20x2,00 ASTM-A36  
 TIRANTE RÍGIDO L 2"x1/8" ASTM-A36  
 TERÇA UE 75x40x15x2,00 ASTM-A36  
 PLANO DE COBERTURA ESCALA 1:50



LISTA DE MATERIAL						
ITEM	DENOMINAÇÃO	PERFIL	MATERIAL	QUANTIDADE (m)	SUPERFÍCIE (m²)	PESO (Kg)
1	PILARES & VIGAS	CAIXÃO DUPLO UE 150x60x20x2,00	ASTM-A36/SAE 1020	152,83	82,83	1423,97
2	DIAGONAIS, MONTANTES & VIGAS	CAIXÃO DUPLO UE 100x50x17x2,00		67,73	27,23	469,41
3	TERÇAS	UE 75x40x15x2,00		865,16	300,62	2332,59
4	CONTRAVENTAMENTOS	BR Ø3/8"	ASTM-A36	74,56	2,23	41,75
5	TIRANTES RÍGIDOS	L 2"x1/8"		73,81	15,00	179,61
<b>Sub Total</b>				<b>427,91</b>	<b>4.447,33</b>	
ITEM	DENOMINAÇÃO	ELEMENTOS DE LIGAÇÃO	MATERIAL	QUANTIDADE (unid)	SUPERFÍCIE (m²)	PESO (Kg)
6	PLACA DE BASE (CH. 02)	CH. #1/4"x250x200mm	ASTM-A36	15	0,75	37,09
7	PLACA DE BASE (CH. 01)	CH. #1/2"x250x190mm		6	0,29	17,68
8	CHUMBADOR	Ø1/4"x50mm	WALSZYWA/SIMILAR	60	-	-
9		Ø5/8"x89mm		12	-	-
10	MISCELÂNIAS	CH. DE FIXAÇÃO & LIGAÇÃO	ASTM-A36	-	-	444,73
<b>Sub Total</b>				<b>1,04</b>	<b>499,50</b>	
<b>Total</b>				<b>428,94</b>	<b>4.946,83</b>	
<b>Área da Estrutura Total (m²)</b>				<b>301,73</b>		

**ESTADO DE GOIÁS**  
 SECRETARIA DE ESTADO DA EDUCAÇÃO  
 SUPERINTENDÊNCIA DE INFRAESTRUTURA  
 GERÊNCIA DE PROJETOS E INFRAESTRUTURA

GERÊNCIA DE PROJETOS E INFRAESTRUTURA  
 APROVADO \_\_\_\_\_  
 TÉCNICO RESPONSÁVEL PELA APROVAÇÃO \_\_\_\_\_

**CEPI PROF. JAMIL SÁFADY**

ENDEREÇO  
 RUA BENEDITA JULIANA MACHADO, BAIRRO BOA NOVA  
 PROFESSOR JAMIL - GO

ÁREA DO TERRENO	ÁREA PERMEAB.	ÁREA EXISTENTE	ÁREA A DEMOLIR	ÁREA A CONSTRUIR	ÁREA TOTAL CONSTRUÇÃO
6776,00m²	3446,43m²	1901,23m²	132,21m²	935,67m²	2704,69m²

**Consórcio Diamante Engenharia**

AV. BARÃO HOMEM DE MELO, Nº 3080 - NOVA GRANADA  
 BELO HORIZONTE - MG - CEP: 30.484-080  
 TEL: (31) 3347-4405 / (31) 3347-7079 / (31) 3571-1920  
 EMAIL: contato@grupoprojetoenharia.com.br

AUTOR: JULIANA GONÇALVES OLIVEIRA - ENGENHEIRA CIVIL - CREA-MG: 239787/D

RT DA OBRA: \_\_\_\_\_

PROPRIETÁRIO: SECRETARIA DE ESTADO DA EDUCAÇÃO CNPJ: 02.409.705.0002-20  
 PREPOSTO: SABRINA SILVA VIEIRA VALENTE CPF: 041.530.091-64

**PROJETO DE EST. METÁLICA**

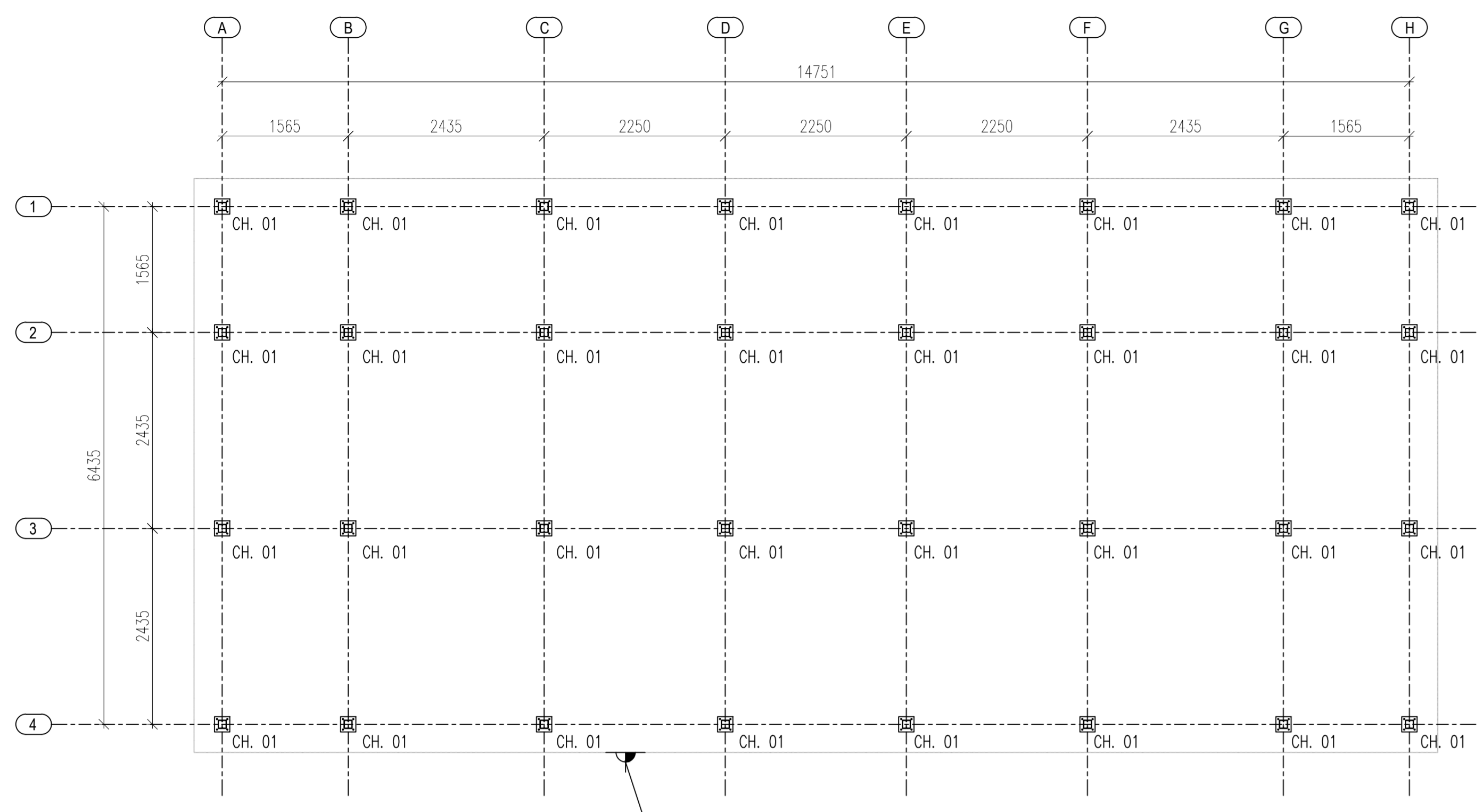
TIPO DE PROJETO \_\_\_\_\_

ESTRUTURA METÁLICA - COBERTURA 04 - ETAPA 01;  
 PLANO DE COBERTURA; TRAVAMENTO DOS BANZOS INFERIORES; DETALHES TÍPICOS;  
 LISTA DE MATERIAIS; PERSPECTIVA ISOMÉTRICA;  
 ASSUNTO: \_\_\_\_\_

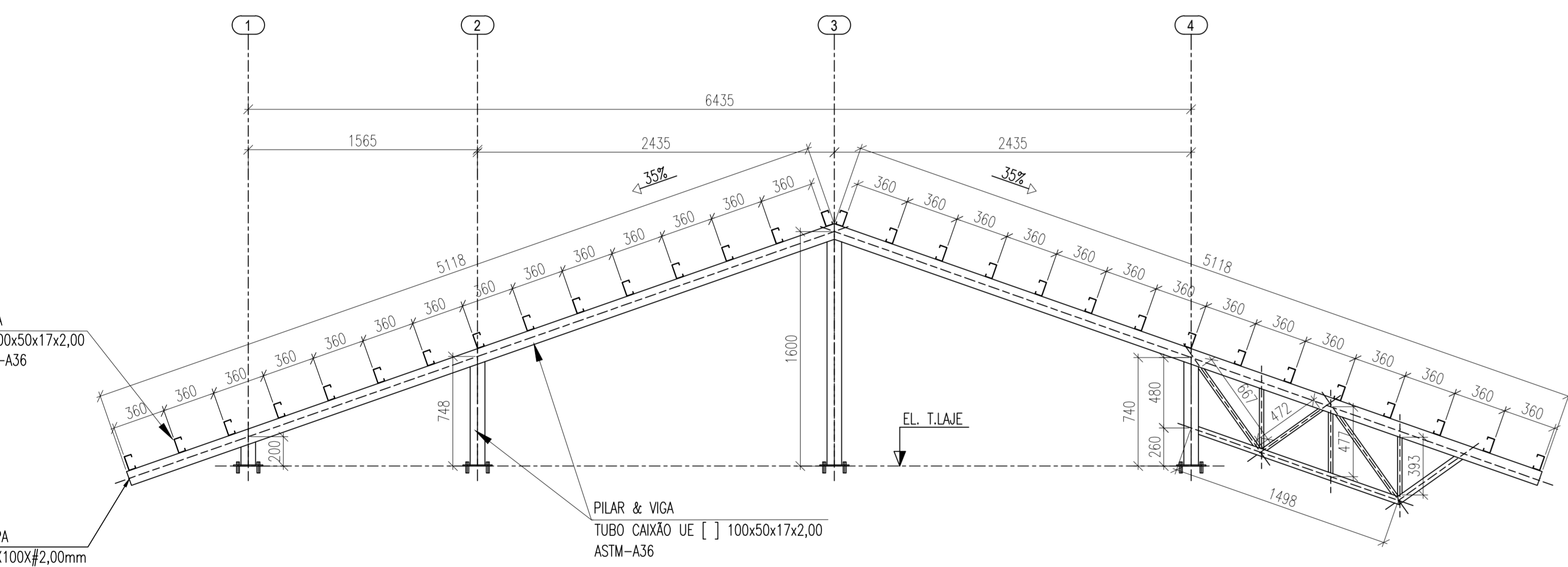
DATA: ABR/2025 ESCALA: INDICADA REVISÃO: 02 Nº RT/ART: \_\_\_\_\_

REV.	DATA	DESCRIÇÃO	VISTO
00	FEV/2025	EMISSÃO INICIAL	JGO
01	FEV/2025	REVISÃO	JGO
02	ABR/2025	REVISÃO	JGO

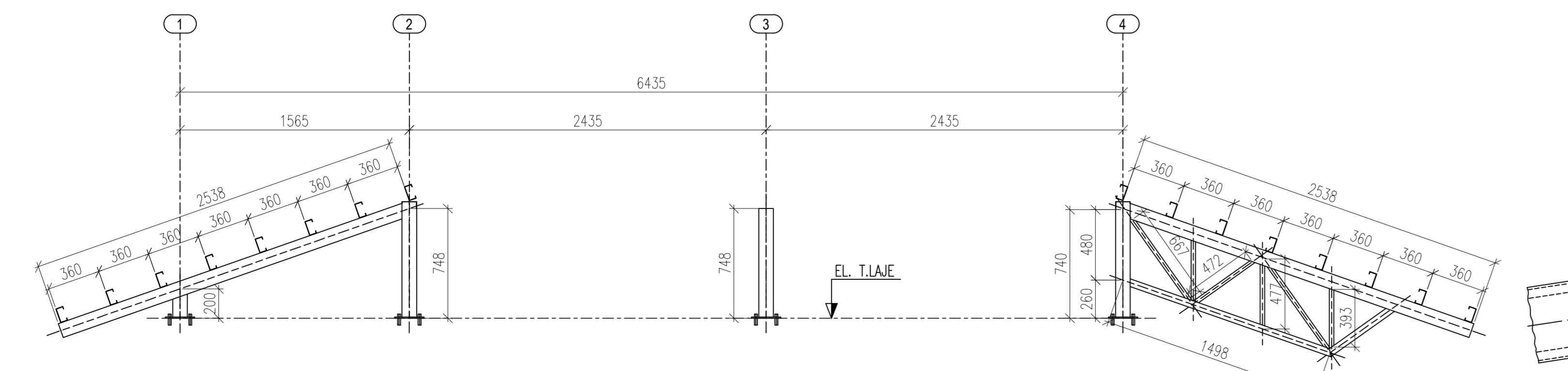
FOLHA: 02/02



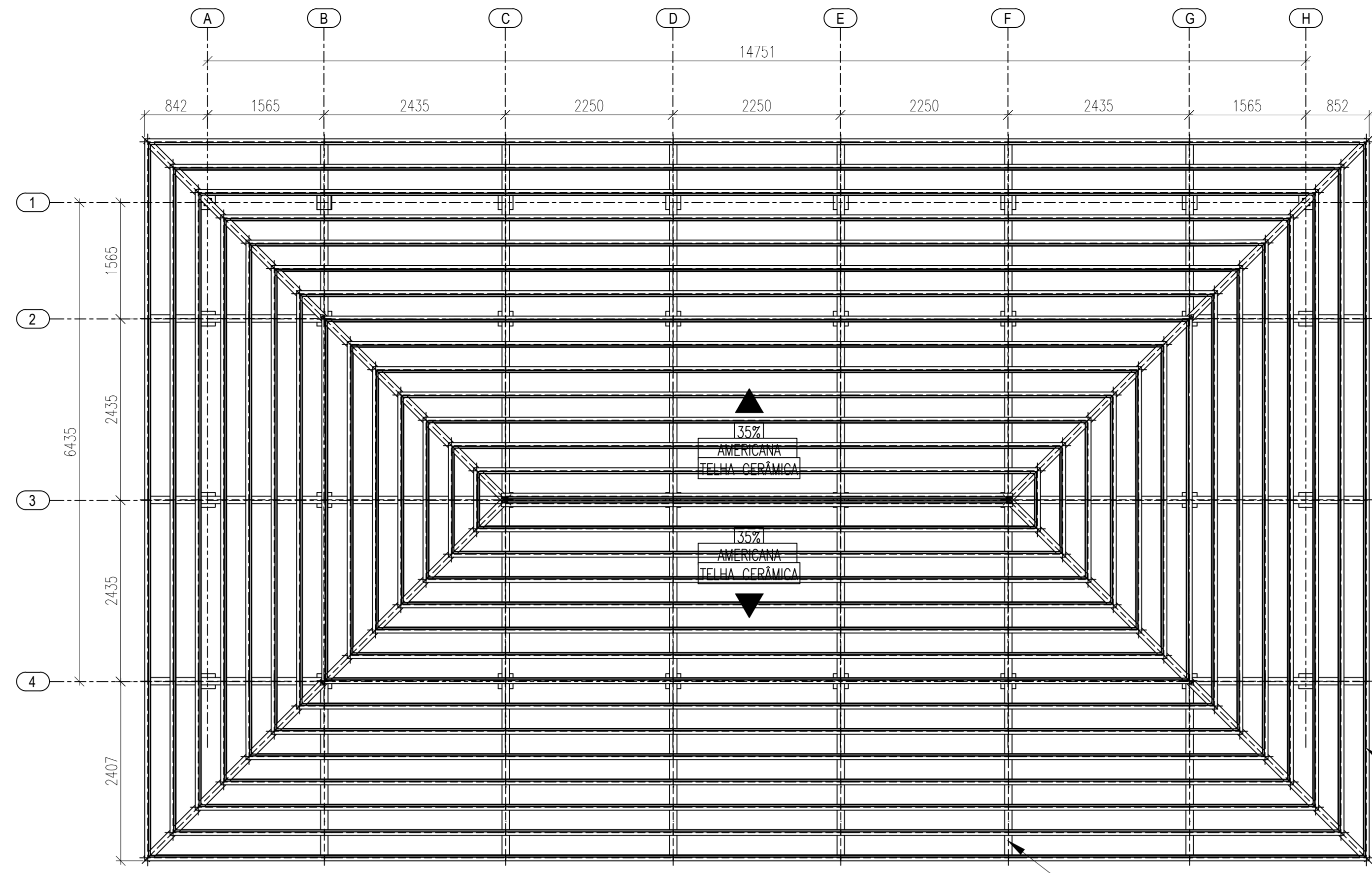
PLANO DE BASES  
ESCALA 1:50



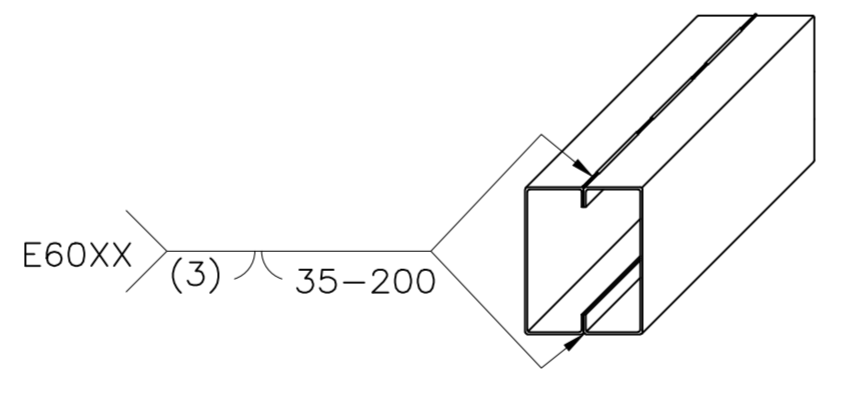
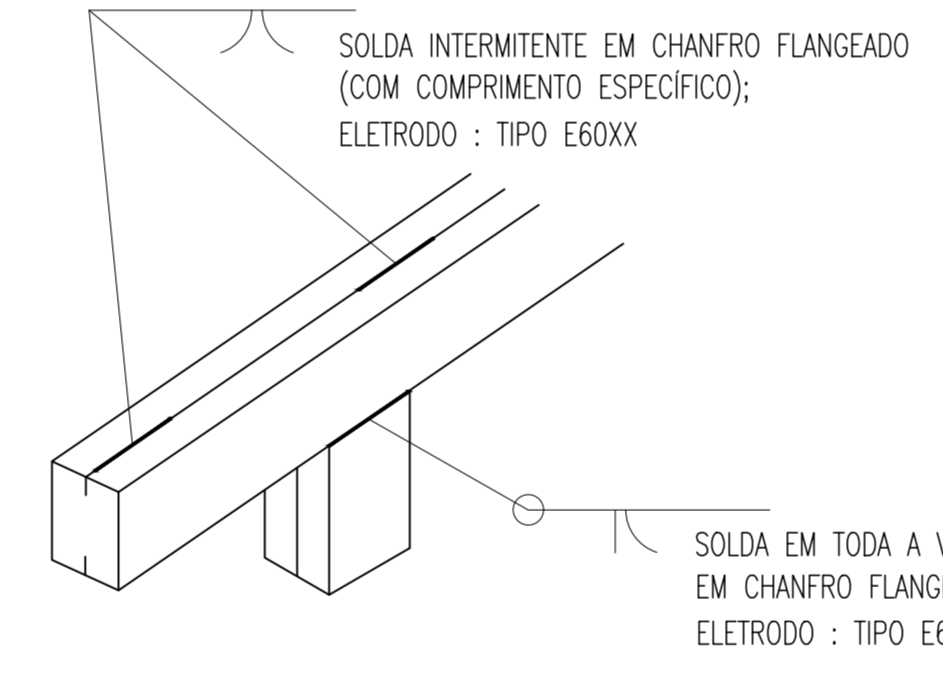
ELEVAÇÃO FILAS C&F  
ESCALA 1:25



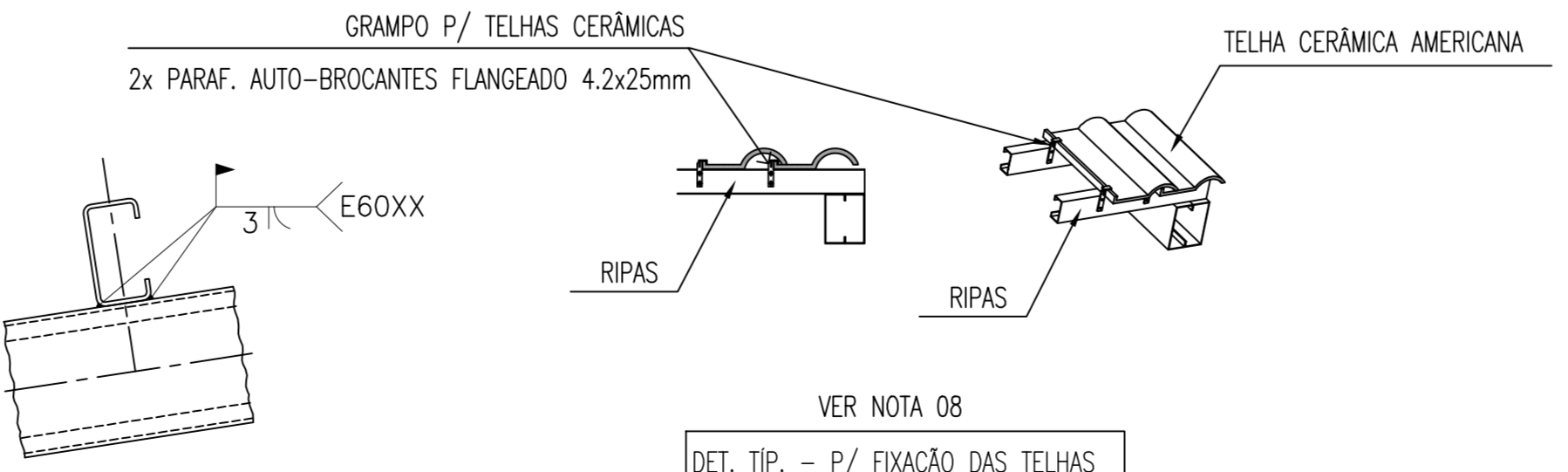
ELEVAÇÃO FILAS B&G  
ESCALA 1:25



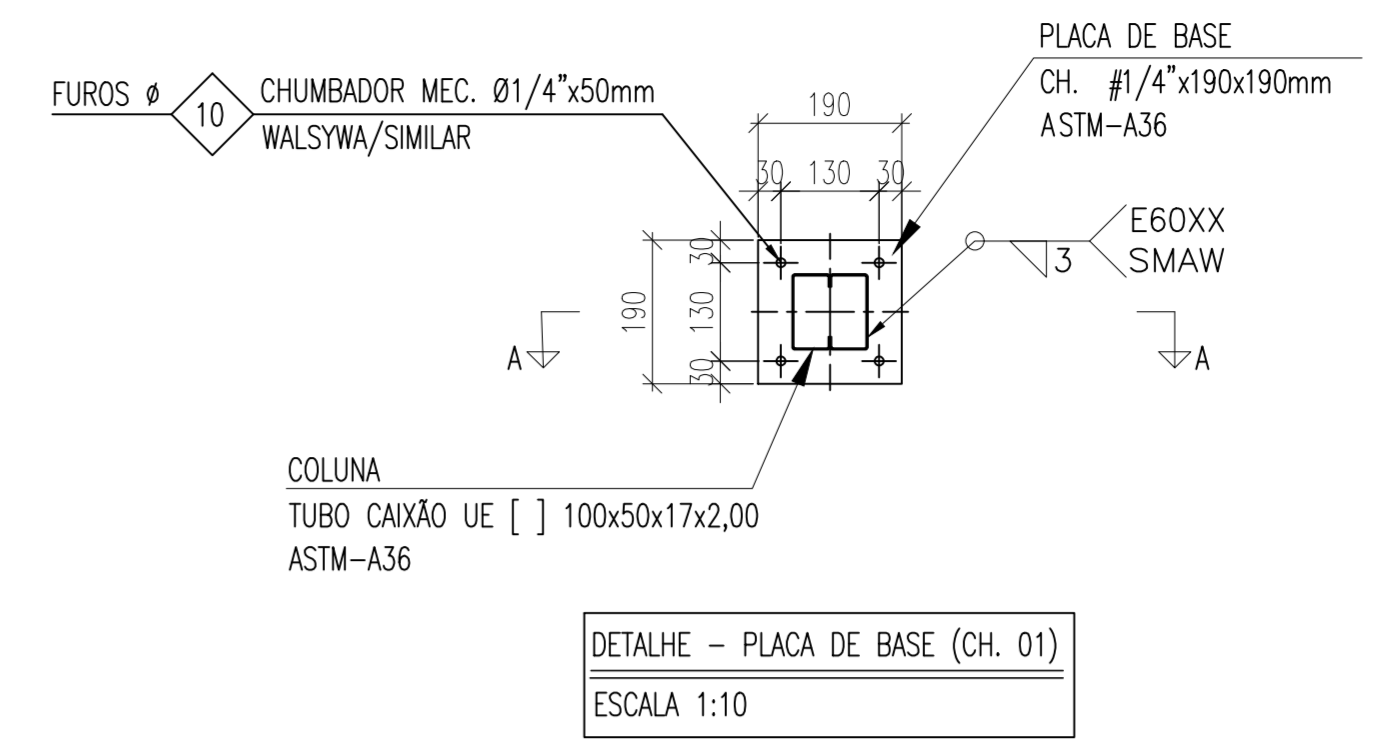
PLANO DE COBERTURA  
ESCALA 1:50



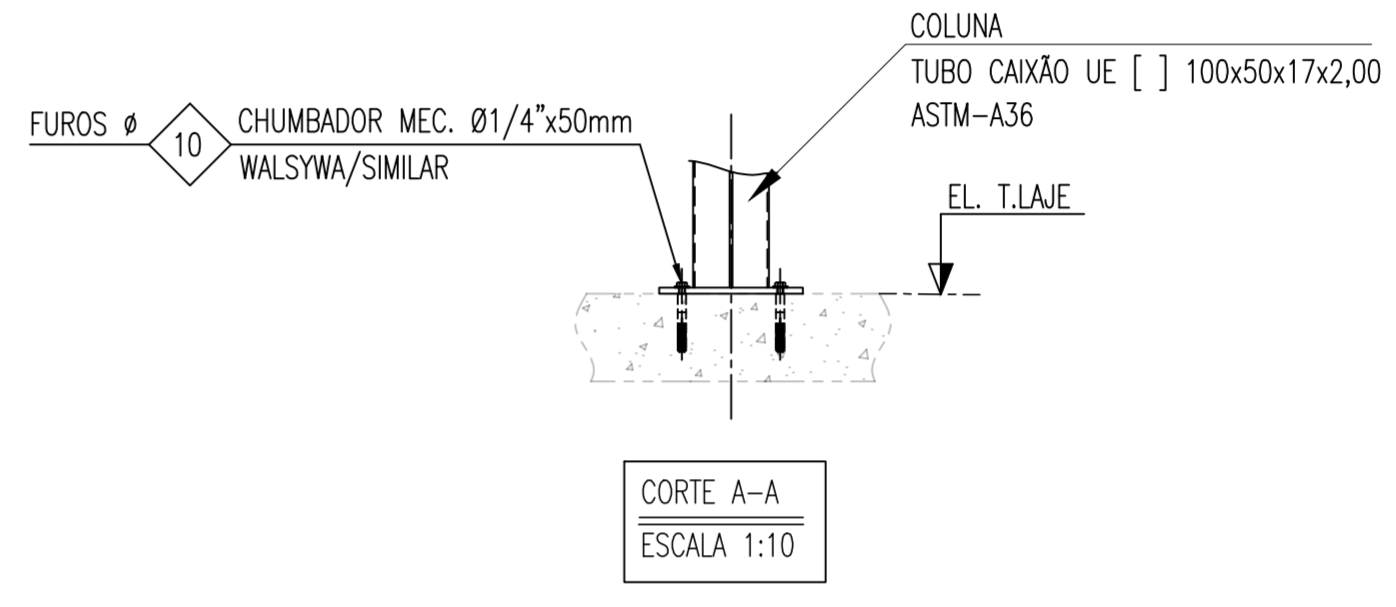
DET. TÍPICO - SOLDA  
SEM ESCALA



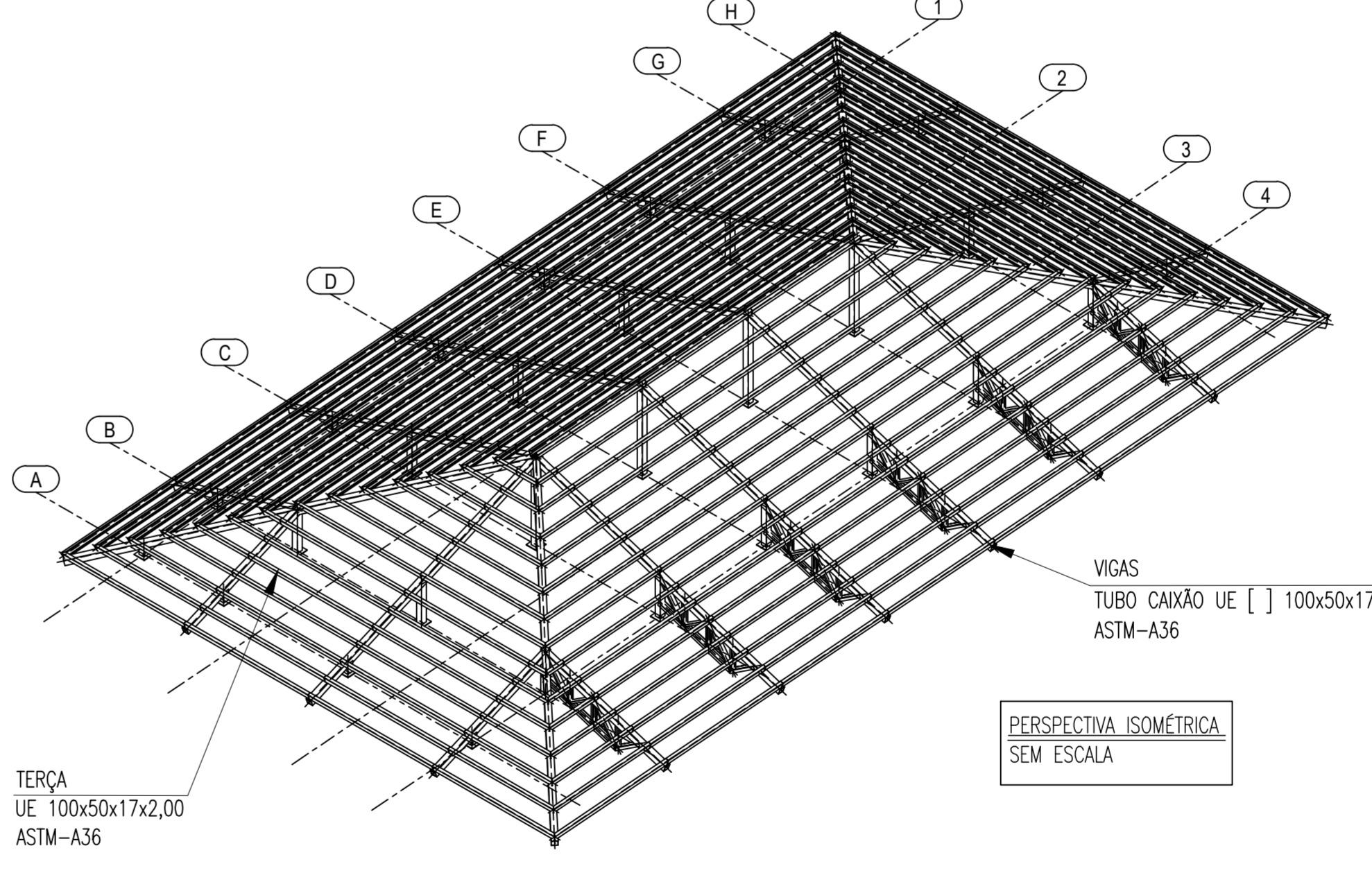
DET. TIP. - P/ FIXAÇÃO DAS TELHAS  
ESCALA 1:10



DETALHE - PLACA DE BASE (CH. 01)  
ESCALA 1:10

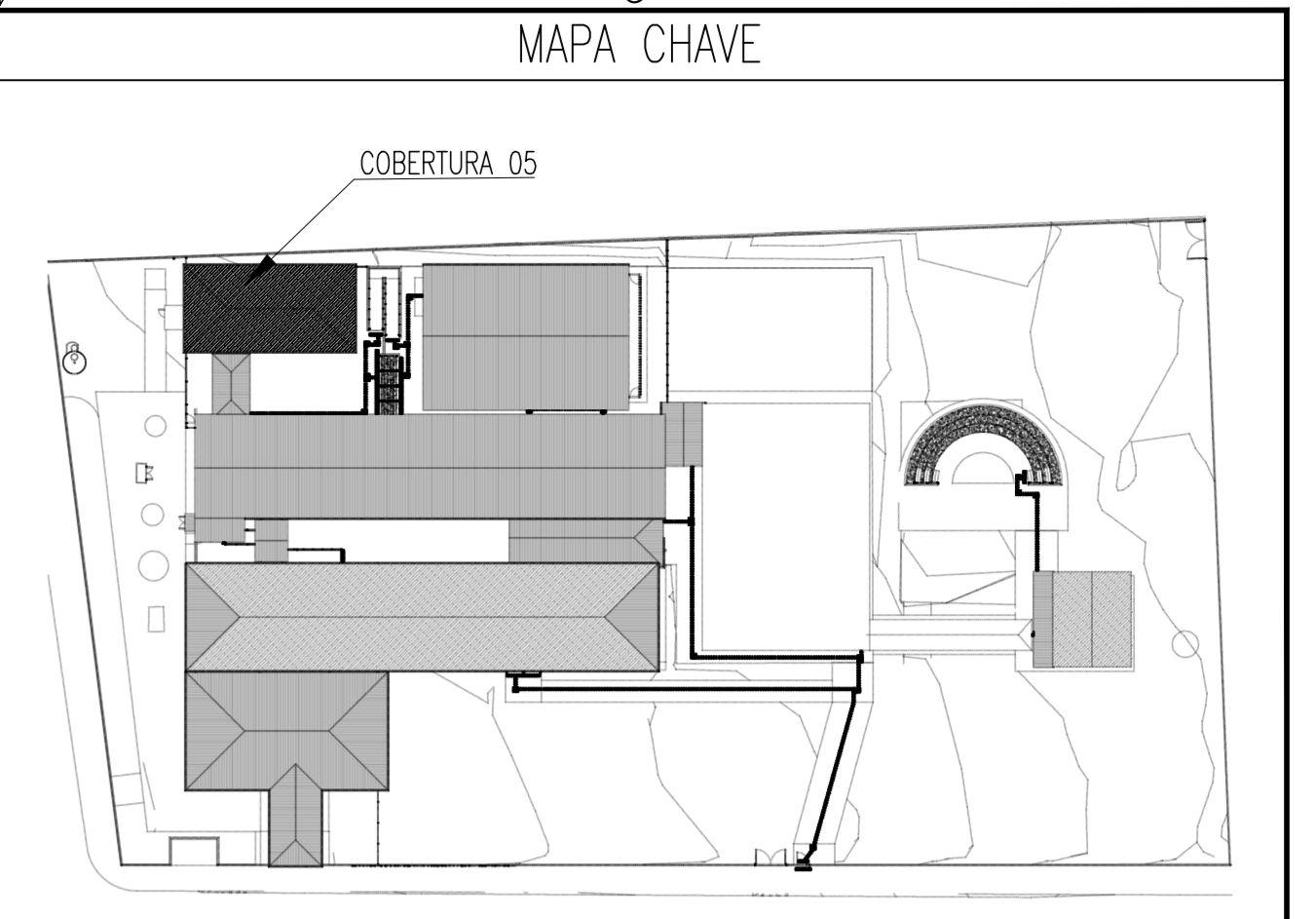


CORTE A-A  
ESCALA 1:10



PERSPECTIVA ISOMÉTRICA  
SEM ESCALA

LISTA DE MATERIAL						
ITEM	DENOMINAÇÃO	PERFIL	MATERIAL	QUANTIDADE (m)	SUPERFÍCIE (m²)	PESO (Kg)
1	PILARES & VIGAS	CAIXÃO DUPLU UE 100x50x17x2,00		118,88	47,79	823,97
2	BANZOS	U100X50X2,00	ASTM-A36/SAE 1020	12,47	4,87	37,86
3	DIAGONAIS	U92x30x2,00		22,26	6,56	50,80
4	TERÇAS	UE 100x50x17x2,00		494,52	220,30	1713,72
				<b>Sub Total</b>	<b>279,52</b>	<b>2.626,35</b>
5	PLACA DE BASE	CH. #1/4"x190x190mm	ASTM-A36	32	1,16	87,92
6	CHUMBADOR	Ø1/4"x50mm	WALSYWA/SIMILAR	128	-	-
7	MISCELÂNIAS	CH. DE FIXAÇÃO & LIGAÇÃO	ASTM-A36	-	-	262,64
			<b>Sub Total</b>	<b>1,16</b>	<b>350,56</b>	
				<b>Total</b>	<b>280,67</b>	<b>2.976,91</b>
				<b>Área da Estrutura Total (m²)</b>		<b>174,18</b>



- NOTAS:
- TODAS AS MEDIDAS DEVEM SER VERIFICADAS NO LOCAL. CASO SEJA NECESSÁRIO REALIZAR ALTERAÇÕES, É IMPRESCINDÍVEL ENTRAR EM CONTATO COM O RESPONSÁVEL PELO PROJETO ESTRUTURAL. O RESPONSÁVEL TÉCNICO PELA EXECUÇÃO DA OBRA ESTÁ AUTORIZADO A REALIZAR PEQUENOS AJUSTES PARA CORRIGIR EVENTUAIS INCOMPATIBILIDADES, DESDE QUE RESPEITE AS ORIENTAÇÕES DESCRITAS NESTE PROJETO. ALTERAÇÕES MAIS SIGNIFICATIVAS DEVERÃO SER APROVADAS PREVIAMENTE PELO ENGENHEIRO AUTOR DO PROJETO;
  - DIMENSÕES EM MILÍMETROS, EXCETO ONDE INDICADO O CONTRÁRIO;
  - A ELEVACÃO É REFERENCIAL;
  - SOLDAS CONFORME NORMA "AWS", ELETRODO E70XX (QUANDO NÃO INDICADO);
  - MATERIAS QUANDO NÃO INDICADO:
    - AÇO PARA USO GERAL, REFERENTE A CHAPAS E PERFIS SOLDADOS: ASTM A36;
    - AÇO PARA PERFIL CAIXÃO UE [ ] : ASTM A36/SAE1020 Fy 250Mpa (AÇO CONFORMADO A FRIO);
    - AÇO PARA TERÇAS UE: ASTM A36/SAE1020 Fy 250Mpa (AÇO CONFORMADO A FRIO);
  - A ESTRUTURA METÁLICA DEVERÁ SER MONTADA E INSTALADA SOMENTE SOBRE ELEMENTOS ESTRUTURAIS DE CONCRETO ARMADO CONVENCIONAL - VIGAS, PILARES E EM NENHUMA HIPÓTESE SOBRE ALVENARIA.
  - TODA VIGA METÁLICA TERÁ UMA TAMPA SOLDADA EM SUAS EXTREMIDADES
  - TODAS AS TELHAS QUE SE PROJETAREM TOTALMENTE OU PARCIALMENTE SOBRE O BEIRAL DEVERÃO SER FIXADAS NAS RIPAS COM GRAMPO GFIX OU SIMILAR;
  - ESTE PROJETO DE ESTRUTURAS METÁLICAS FOI DIMENSIONADO E DETALHADO PARA GALGA MÉDIA DE 360mm. CABE AO EXECUTOR OBSERVAR A DISTÂNCIA PREVISTA PARA A GALGA NO MANUAL TÉCNICO DO FABRICANTE DA TELHA DE COBERTURA ESCOLHIDA;
  - O CONCRETO DEVERÁ POSSUIR RESISTÊNCIA MÍNIMA DE fck > 250 Kgf/cm.



GERÊNCIA DE PROJETOS E INFRAESTRUTURA APROVADO  
TÉCNICO RESPONSÁVEL PELA APROVAÇÃO

CEPI PROF. JAMIL SÁFADY

ENDEREÇO: RUA BENEDITA JULIANA MACHADO, BAIRRO BOA NOVA, PROFESSOR JAMIL - GO

ÁREA DO TERRENO	ÁREA PERMEÁVEL	ÁREA EXISTENTE	ÁREA A DEMOLIR	ÁREA A CONSTRUIR	ÁREA TOTAL CONSTRUÇÃO
6776,00m²	3446,43m²	1901,23m²	132,21m²	935,67m²	2704,69m²

CONSORCIO DIAMANTE ENGENHARIA  
AV. BARÃO HOMEM DE MELO, Nº 3288 - NOVA GRANADA, BELO HORIZONTE - MG - CEP. 30.494-080  
TEL. (31) 3347-4460 / (31) 3347-7070 / (31) 3351-1902  
EMAIL: contato@grupoprojetingenheria.com.br

AUTOR: JULIANA GONÇALVES OLIVEIRA - ENGENHEIRA CIVIL - CREA-MG: 239787/D

RT DA OBRA:

PROPRIETÁRIO: SECRETARIA DE ESTADO DA EDUCAÇÃO CNPJ: 01.409.755.0001-20  
PREPOSTO: SÁBRIA SILVA VIEIRA VALENTE CPF: 041.530.091-84

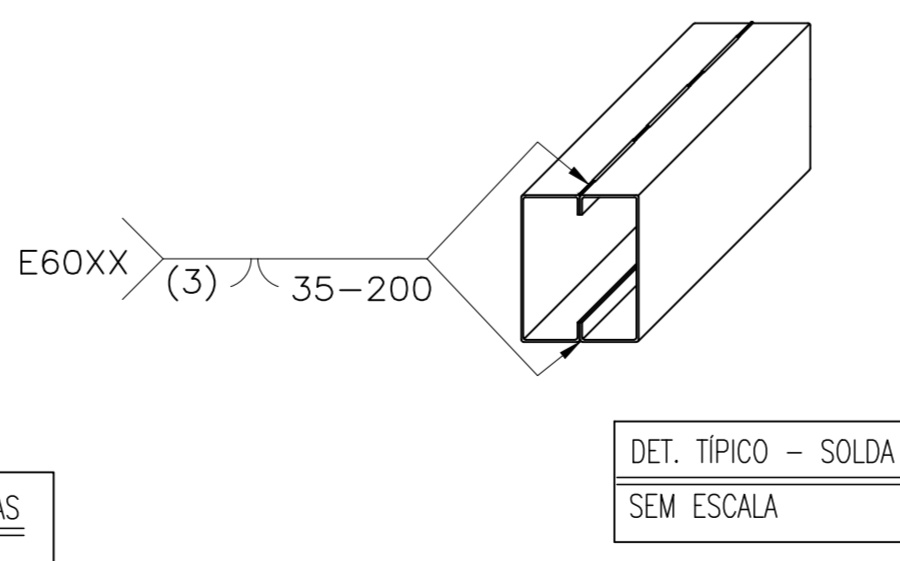
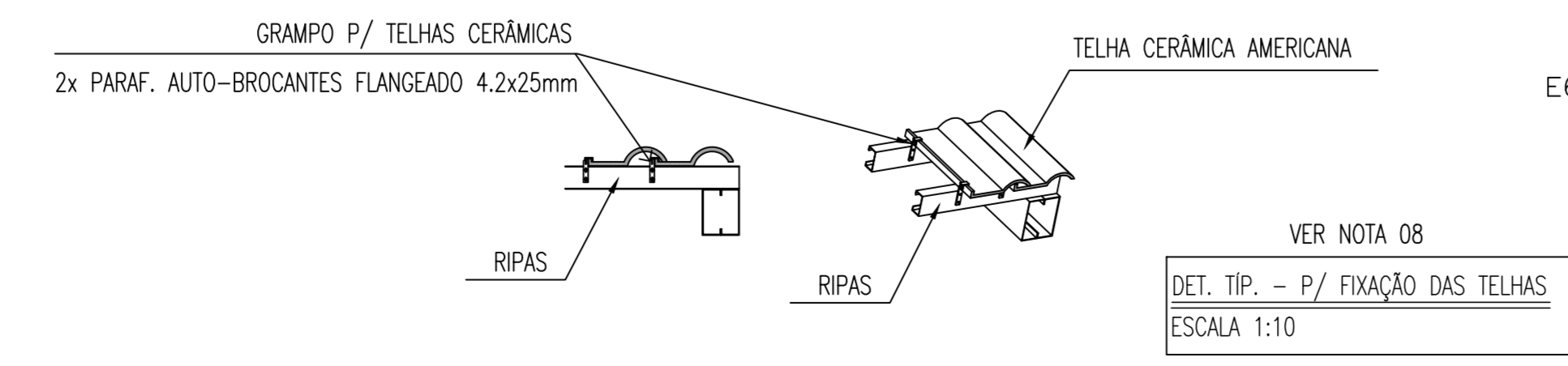
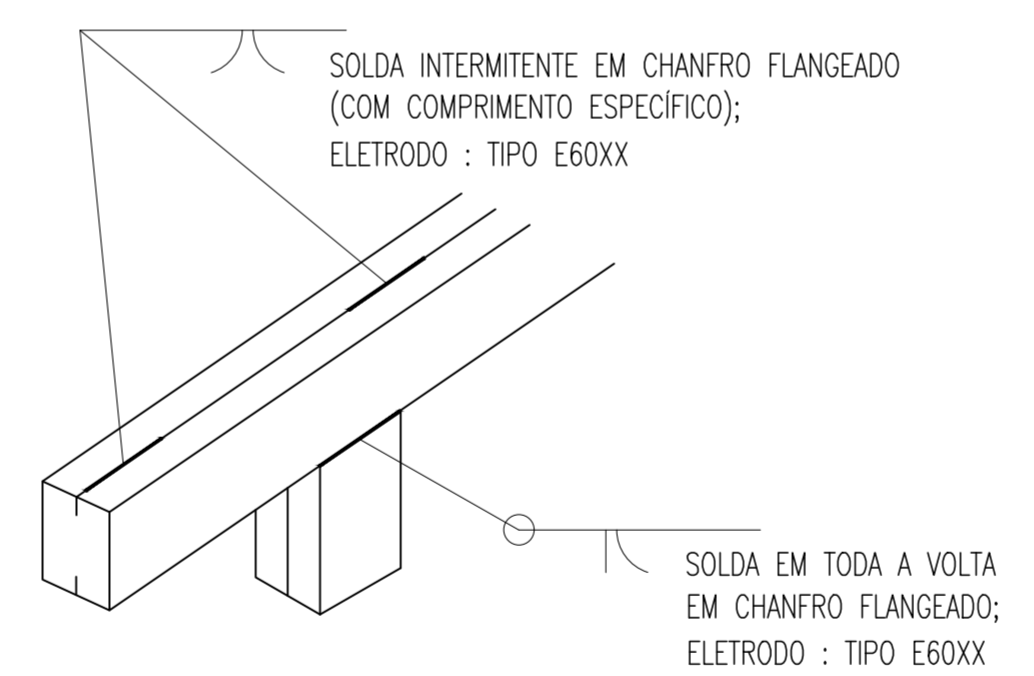
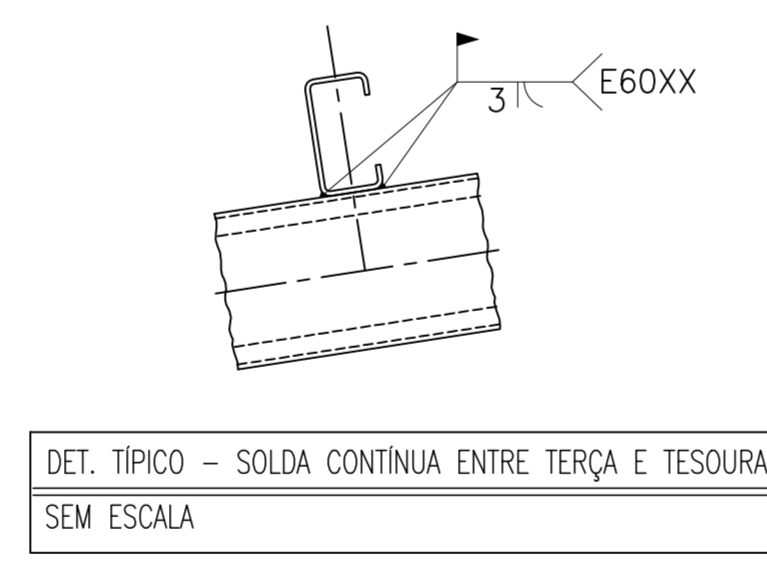
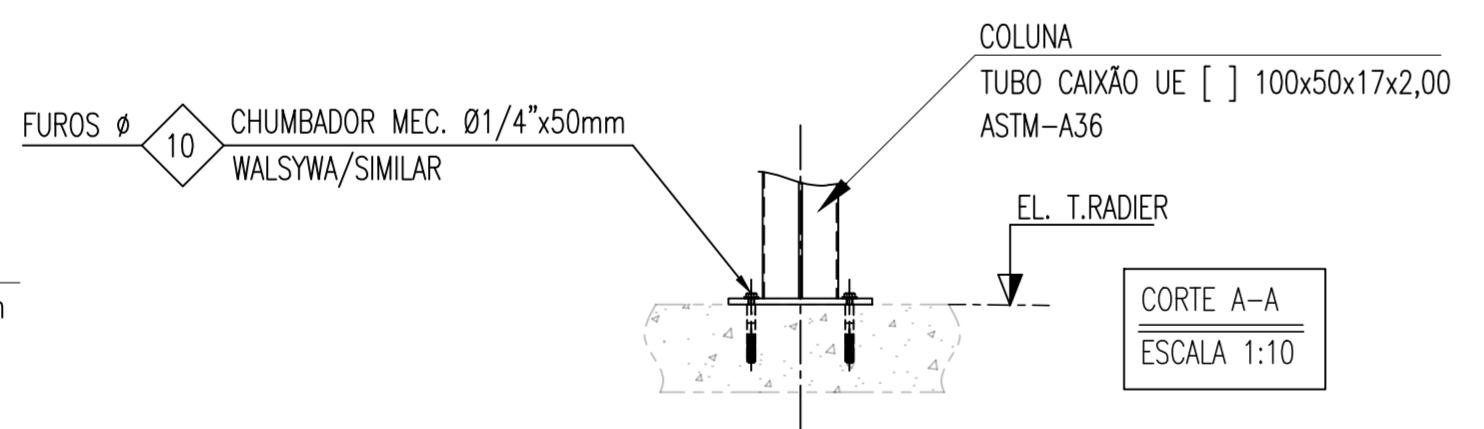
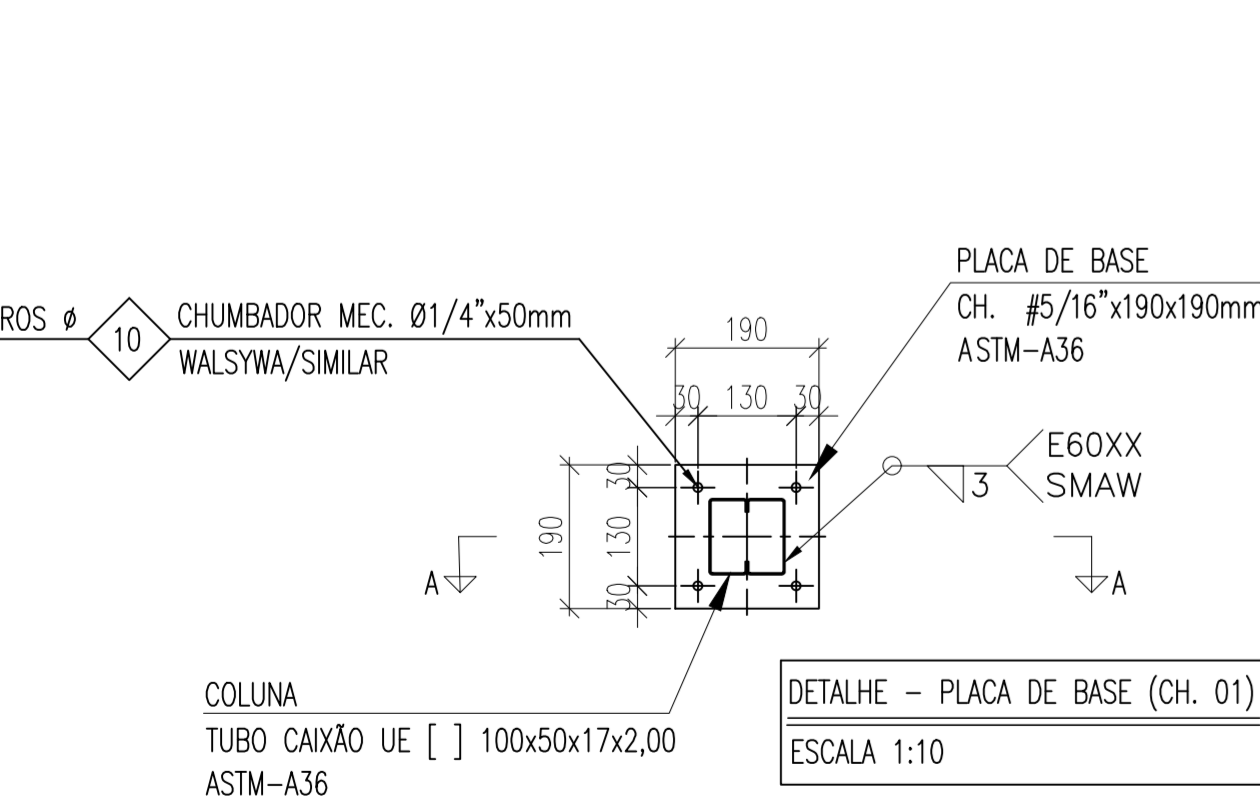
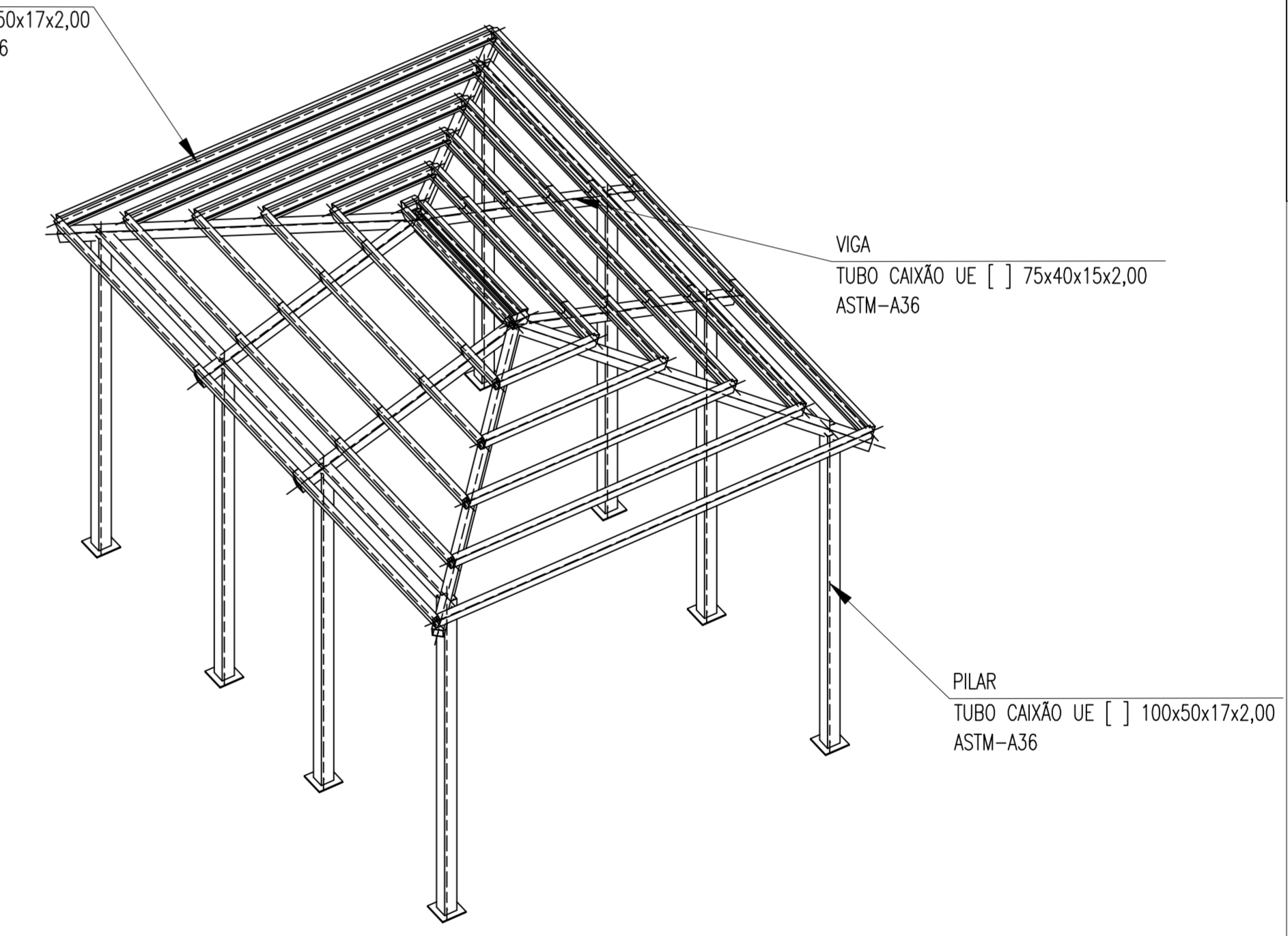
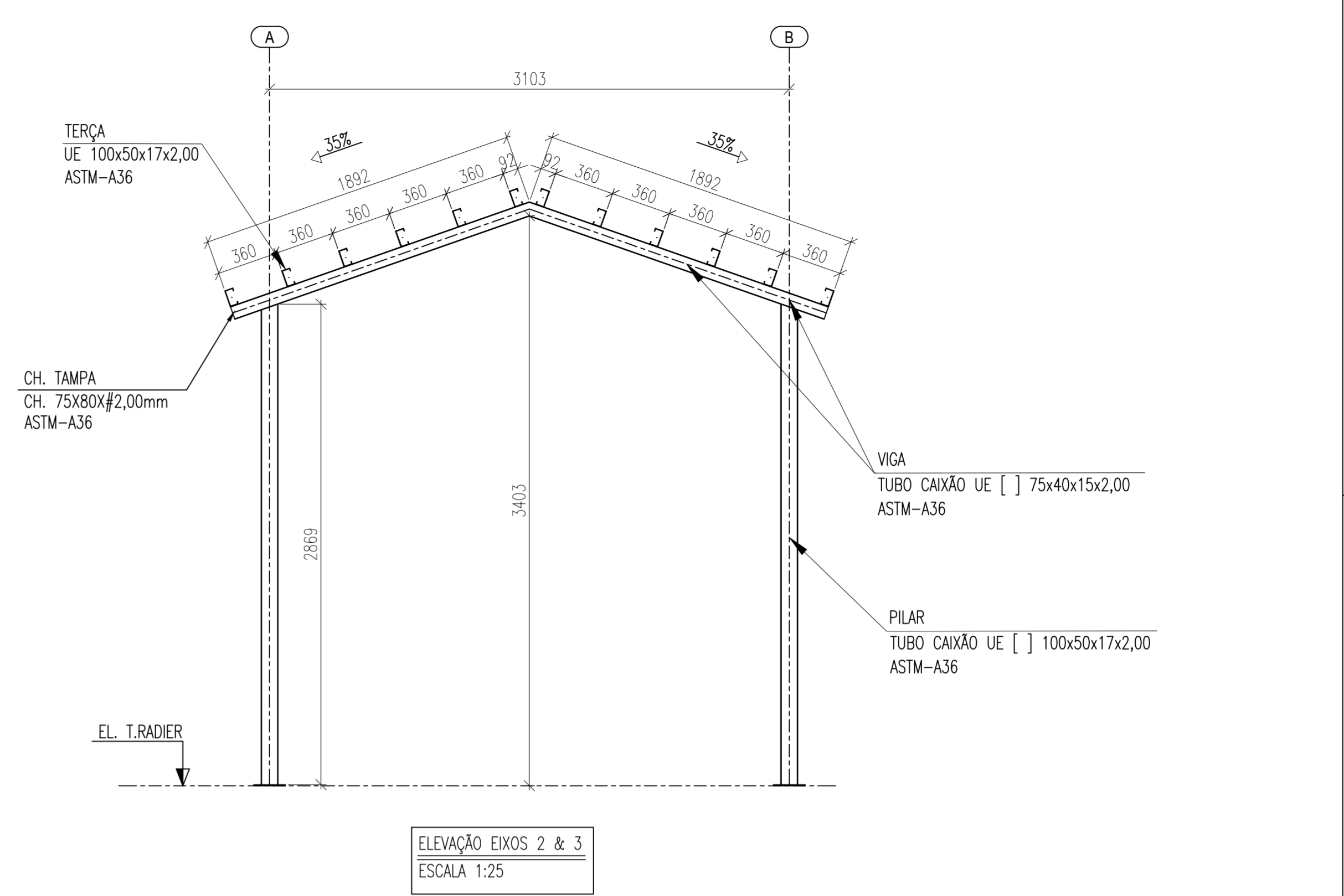
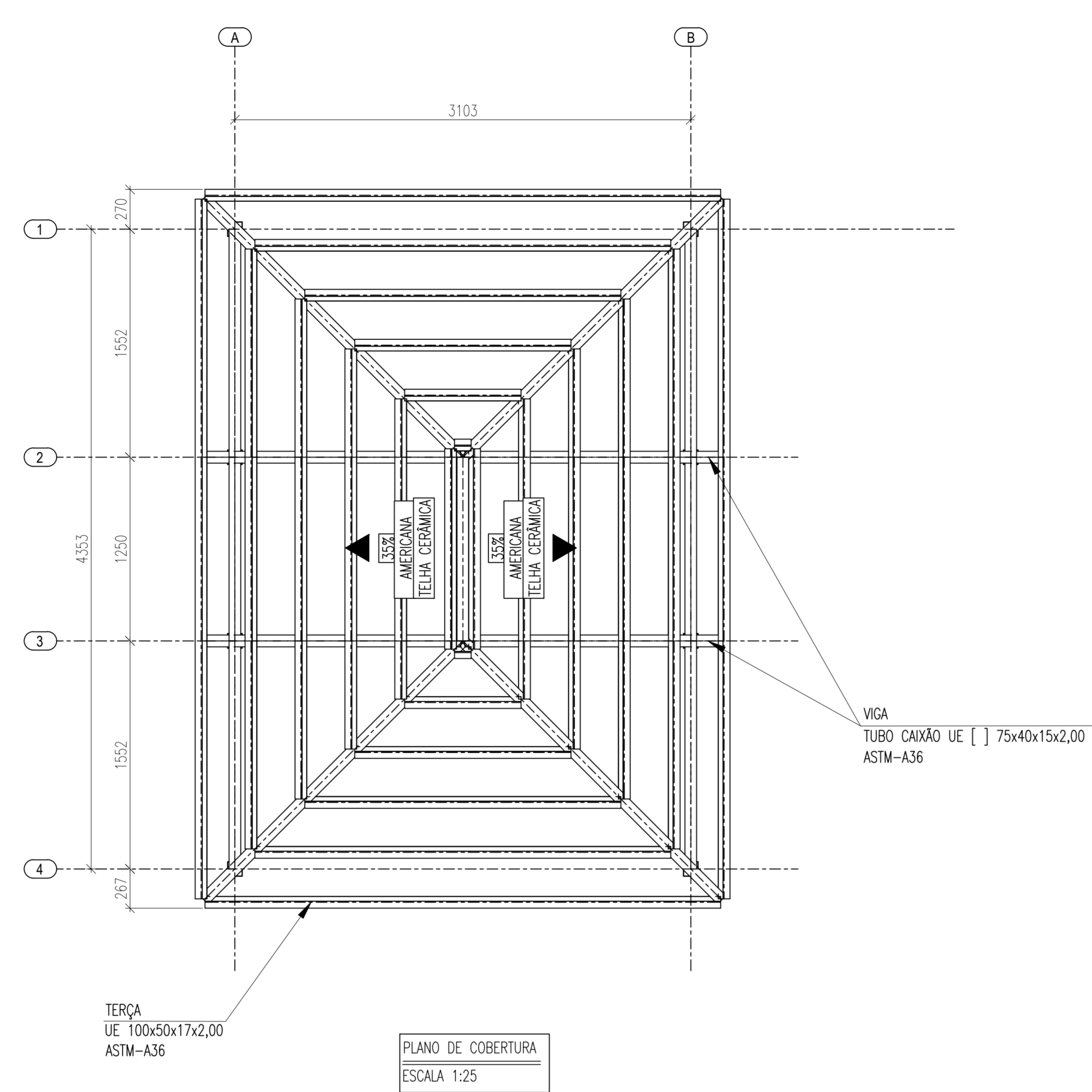
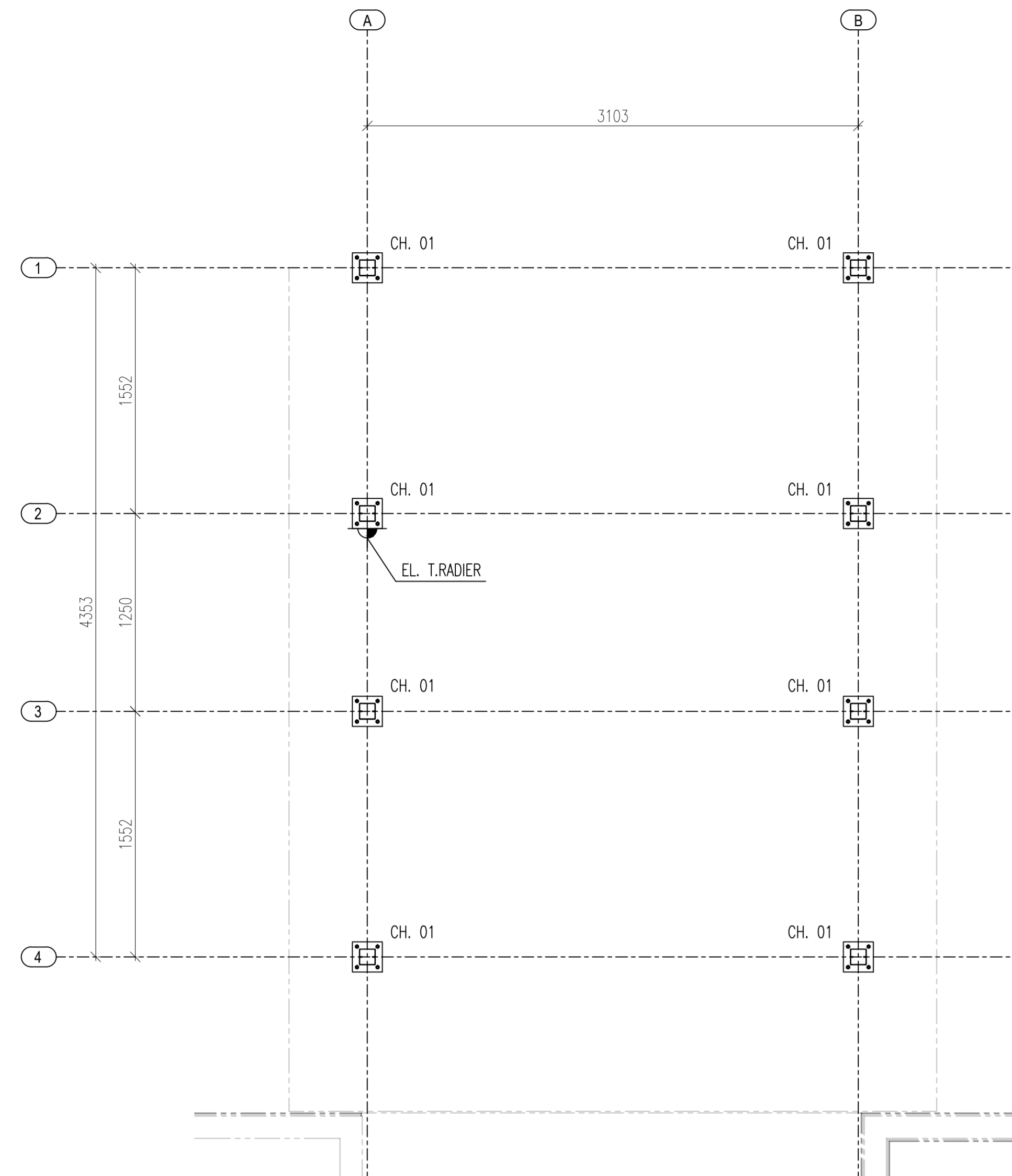
PROJETO DE EST. METÁLICA

TIPO DE PROJETO: ESTRUTURA METÁLICA - COBERTURA 05 - ETAPA 01; MAPA CHAVE; PLANO DE BASES; PLANO DE COBERTURA; DETALHES DAS CHAPAS BASES; ELEVAÇÃO; DETALHE DE FIXAÇÃO DAS TELHAS; LISTA DE MATERIAIS; PERSPECTIVA ISOMÉTRICA;

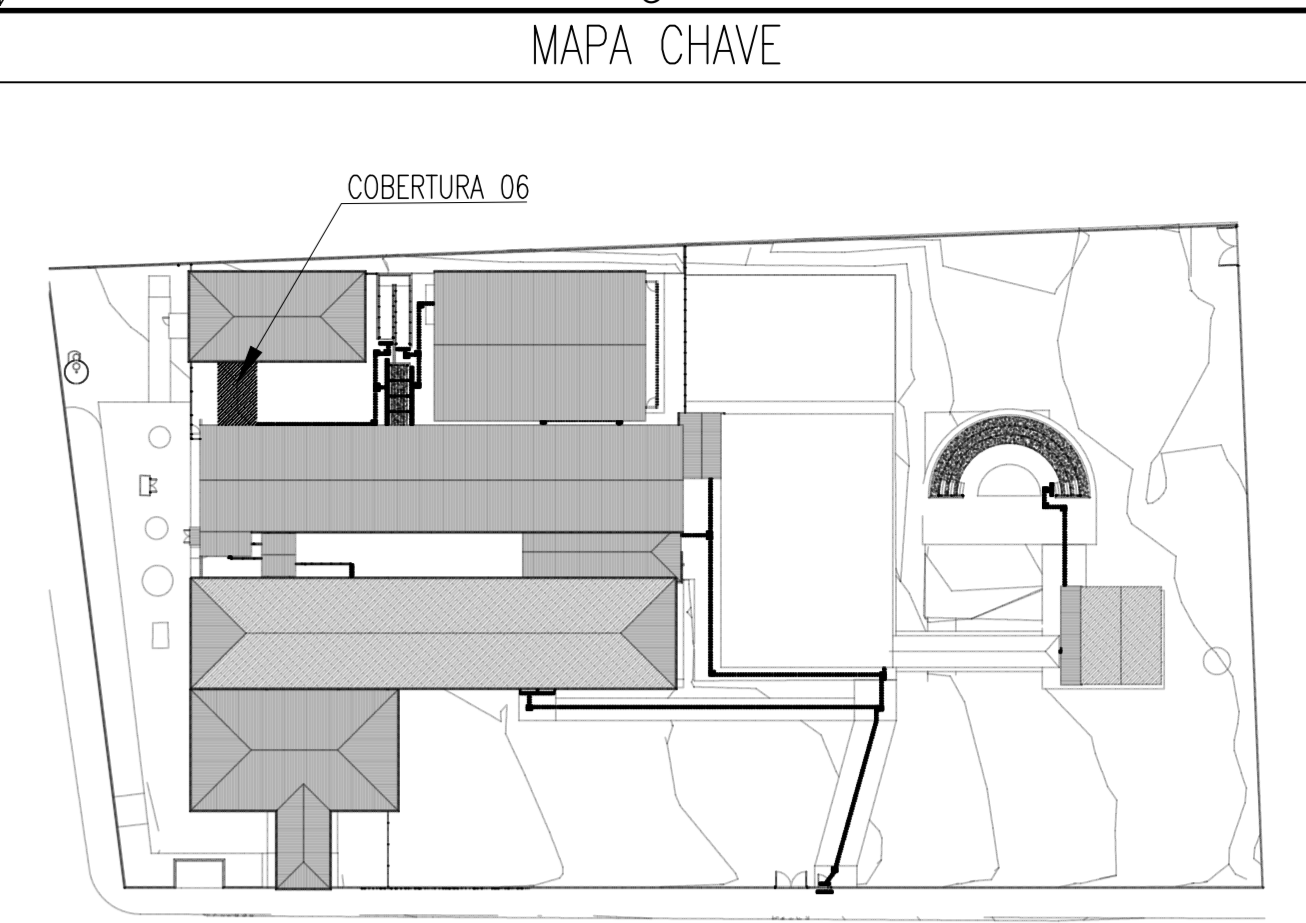
DATA: ABR/2025 ESCALA: INDICADA REVISÃO: 02 Nº PARTIART:

REV.	DATA	DESCRIÇÃO	VISTO
00	FEV2025	EMISSÃO INICIAL	JGO
01	FEV2025	REVISÃO	JGO
02	ABR2025	REVISÃO	JGO

01/01



LISTA DE MATERIAL						
ITEM	DENOMINAÇÃO	PERFIL	MATERIAL	QUANTIDADE (m)	SUPERFÍCIE (m²)	PESO (Kg)
1	PILARES	CAIXÃO DUPLO UE 100x50x17x2,00		24,80	9,97	171,89
2	VIGAS	CAIXÃO DUPLO UE 75x40x15x2,00	ASTM-A36/SAE 1020	27,63	8,62	148,97
3	TERÇAS	UE 100x50x17x2,00		58,49	26,06	202,70
<b>Sub Total</b>				<b>110,92</b>	<b>44,65</b>	<b>523,56</b>
ITEM	DENOMINAÇÃO	ELEMENTOS DE LIGAÇÃO	MATERIAL	QUANTIDADE (unid)	SUPERFÍCIE (m²)	PESO (Kg)
4	PLACA DE BASE	CH. #5/16"x190x190mm	ASTM-A36	8	0,29	17,91
5	CHUMBADOR	Ø1/4"x50mm	WALSYWA/SIMILAR	32	-	-
6	MISCELÂNIAS	CH. DE FIXAÇÃO & LIGAÇÃO	ASTM-A36	-	-	52,36
<b>Sub Total</b>				<b>0,29</b>	<b>0,29</b>	<b>70,27</b>
<b>Total</b>				<b>111,21</b>	<b>44,93</b>	<b>593,83</b>
<b>Área da Estrutura Total (m²)</b>				<b>19,00</b>		



NOTAS:

- TODAS AS MEDIDAS DEVEM SER VERIFICADAS NO LOCAL. CASO SEJA NECESSÁRIO REALIZAR ALTERAÇÕES, É IMPRESCINDÍVEL ENTRAR EM CONTATO COM O RESPONSÁVEL PELO PROJETO ESTRUTURAL. O RESPONSÁVEL TÉCNICO PELA EXECUÇÃO DA OBRA ESTÁ AUTORIZADO A REALIZAR PEQUENOS AJUSTES PARA CORRIGIR EVENTUAIS INCOMPATIBILIDADES, DESDE QUE RESPEITE AS ORIENTAÇÕES DESCRITAS NESTE PROJETO. ALTERAÇÕES MAIS SIGNIFICATIVAS DEVERÃO SER APROVADAS PREVIAMENTE PELO ENGENHEIRO AUTOR DO PROJETO;
- DIMENSÕES EM MILÍMETROS, EXCETO ONDE INDICADO O CONTRÁRIO;
- A ELEVação É REFERENCIAL;
- SOLDAS CONFORME NORMA "AWS", ELETRODO E70XX (QUANDO NÃO INDICADO);
- MATERIAS QUANDO NÃO INDICADO:
  - AÇO PARA USO GERAL, REFERENTE A CHAPAS E PERIFIS SOLDADOS: ASTM A36;
  - AÇO PARA PERFIL CAIXÃO UE [ ] : ASTM A36/SAE1020 Fy 250Mpa (AÇO CONFORMADO A FRIO);
  - AÇO PARA TERÇAS UE: ASTM A36/SAE1020 Fy 250Mpa (AÇO CONFORMADO A FRIO);
- A ESTRUTURA METÁLICA DEVERÁ SER MONTADA E INSTALADA SOMENTE SOBRE ELEMENTOS ESTRUTURAIS DE CONCRETO ARMADO CONVENCIONAL - VIGAS, PILARES E EM NENHUMA HIPÓTESE SOBRE ALVENARIA.
- TODA VIGA METÁLICA TERÁ UMA TAMPA SOLDADA EM SUAS EXTREMIDADES
- TODAS AS TELHAS QUE SE PROJETAREM TOTALMENTE OU PARCIALMENTE SOBRE O BEIRAL DEVERÃO SER FIXADAS NAS RIPAS COM GRAMPO GFIX OU SIMILAR;
- ESTE PROJETO DE ESTRUTURAS METÁLICAS FOI DIMENSIONADO E DETALHADO PARA GALGA MÉDIA DE 360mm. CABE AO EXECUTOR OBSERVAR A DISTÂNCIA PREVISTA PARA A GALGA NO MANUAL TÉCNICO DO FABRICANTE DA TELHA DE COBERTURA ESCOLHIDA;
- O CONCRETO DEVERÁ POSSUIR RESISTÊNCIA MÍNIMA DE fck > 250 Kg/cm.

**ESTADO DE GOIÁS**  
SECRETARIA DE ESTADO DA EDUCAÇÃO  
SUPERINTENDÊNCIA DE INFRAESTRUTURA  
GERÊNCIA DE PROJETOS E INFRAESTRUTURA

GERÊNCIA DE PROJETOS E INFRAESTRUTURA APROVADO

TÉCNICO RESPONSÁVEL PELA APROVAÇÃO

**CEPI PROF. JAMIL SÁFADY**

ENDEREÇO: RUA BENEDITA JULIANA MACHADO, BAIRRO BOA NOVA  
PROFESSOR JAMIL - GO

ÁREA DO TERRENO	ÁREA PERMEÁVEL	ÁREA EXISTENTE	ÁREA A DEMOLIR	ÁREA A CONSTRUIR	ÁREA TOTAL CONSTRUÇÃO
6776,00m²	3446,43m²	1901,23m²	132,21m²	935,67m²	2704,69m²

**CONSORCIO DIAMANTE ENGENHARIA**  
AV. BARÃO MIMEM D E MELO, Nº 3286 - NOVA GRANADA  
BELO HORIZONTE - MG - CEP. 30.494-080  
TEL. (31) 3347-4860 / (31) 3347-7070 / (31) 3511-1902  
EMAIL: contato@grupoprojetengenaria.com.br

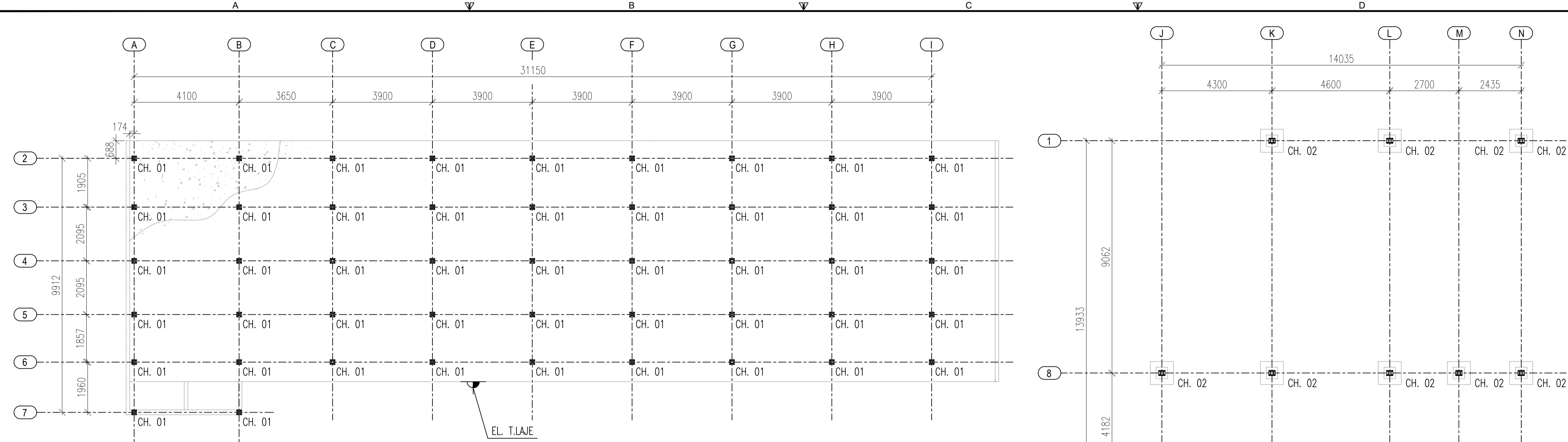
AUTOR: JULIANA GONÇALVES OLIVEIRA - ENGENHEIRA CIVIL - CREA-MG: 239787/D

**PROJETO DE EST. METÁLICA**

ESTRUTURA METÁLICA - COBERTURA 06 - ETAPA 01: MAPA CHAVE; PLANO DE BASES; PLANO DE COBERTURA; DETALHES DAS CHAPAS BASES; ELEVACÃO; DETALHE DE FIXAÇÃO DAS TELHAS; LISTA DE MATERIAS; PERSPECTIVA ISOMÉTRICA;

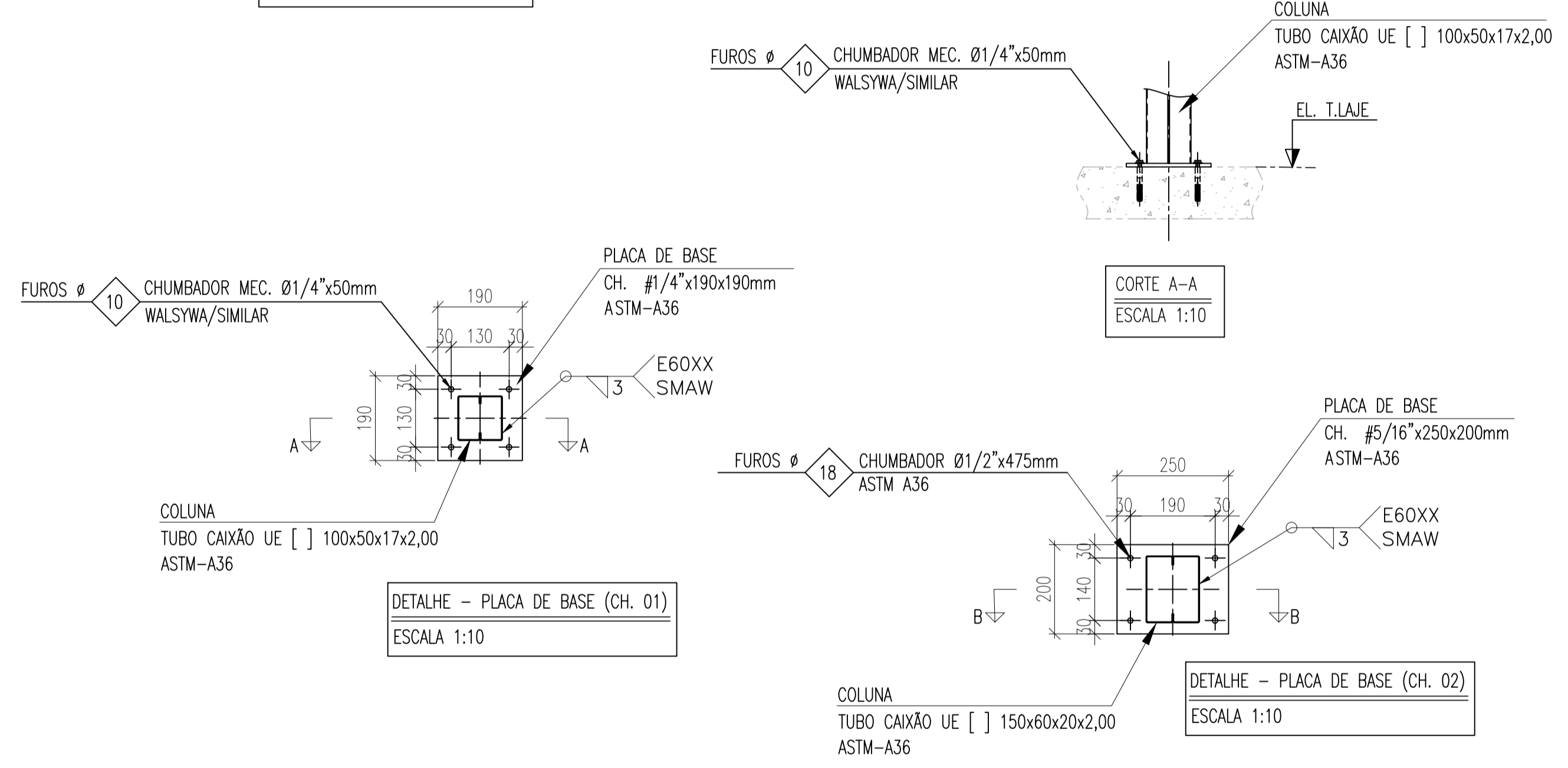
REV.	DATA	DESCRIÇÃO	VISTO
00	FEV/2025	EMISSÃO INICIAL	JGO
01	FEV/2025	REVISÃO	JGO
02	ABR/2025	REVISÃO	JGO

01/01



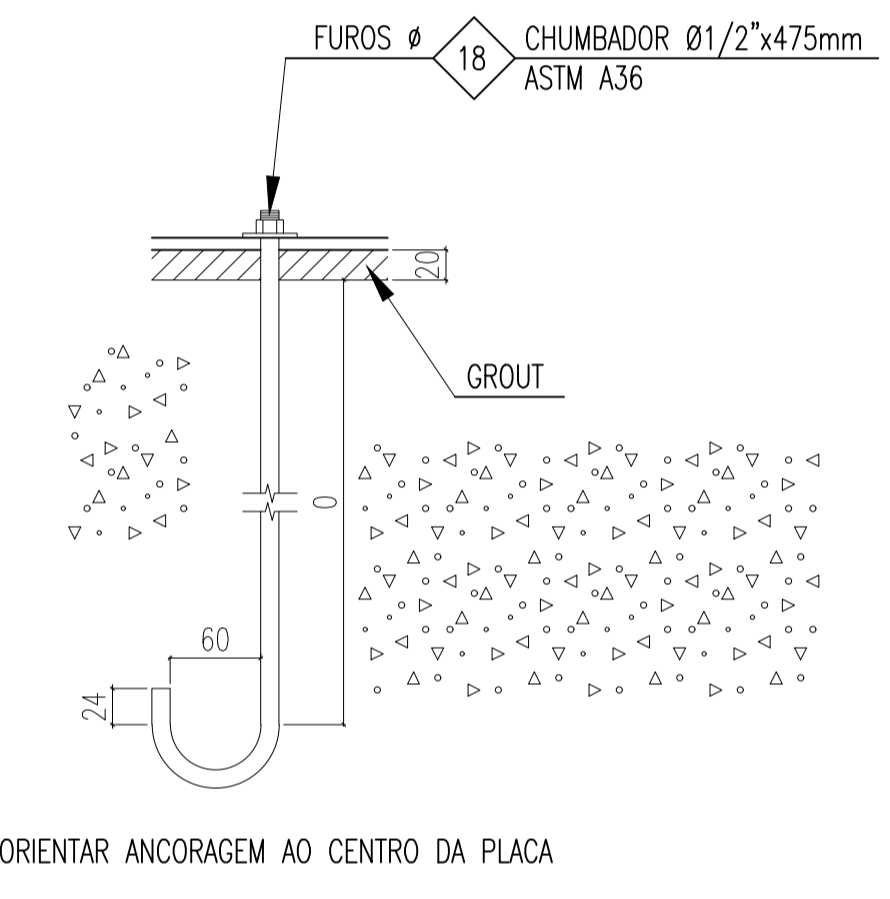
PLANO DE BASES - TOPO DA LAJE  
ESCALA 1:100

PLANO DE BASES - TOPO DO CONCRETO  
ESCALA 1:100

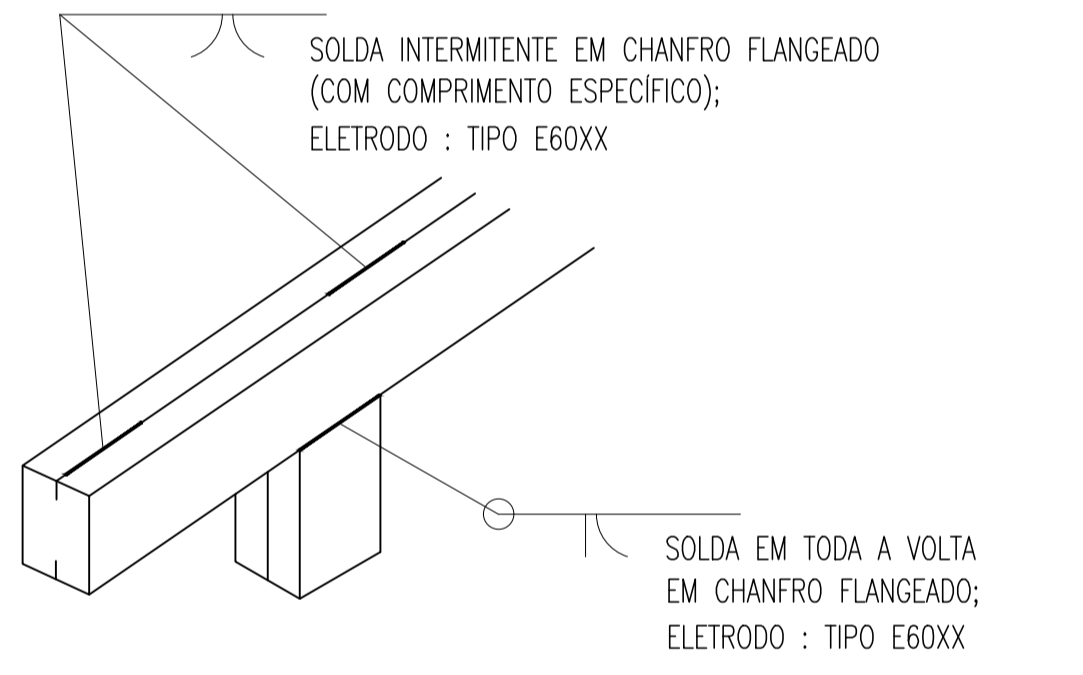


DETALHE - PLACA DE BASE (CH. 01)  
ESCALA 1:10

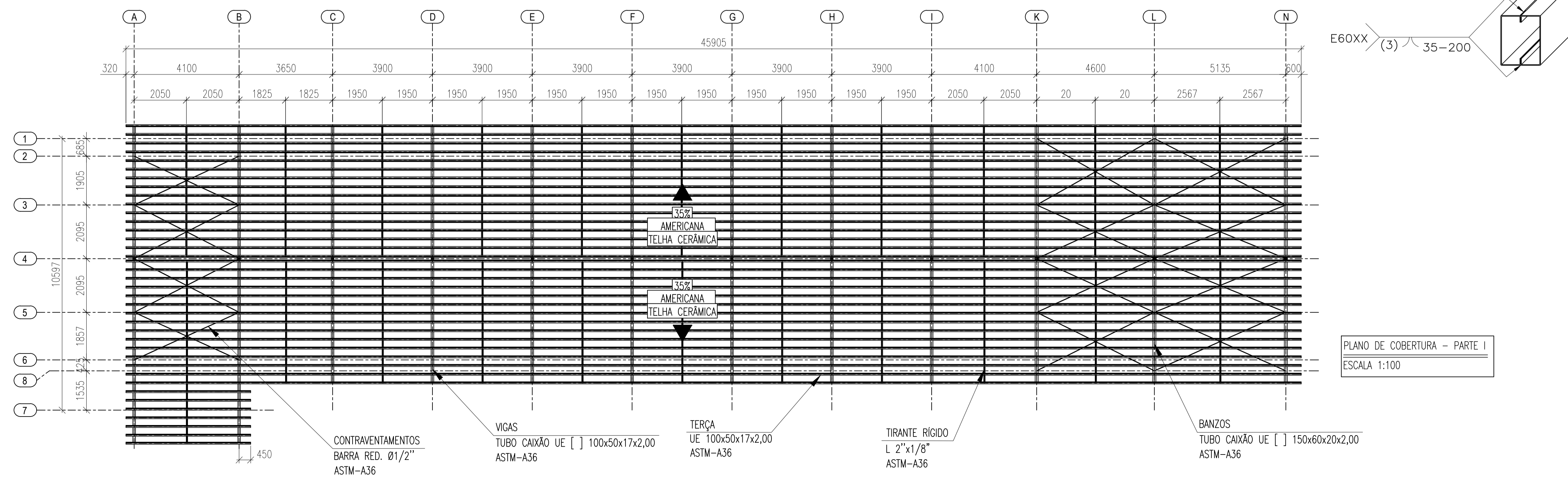
DETALHE - PLACA DE BASE (CH. 02)  
ESCALA 1:10



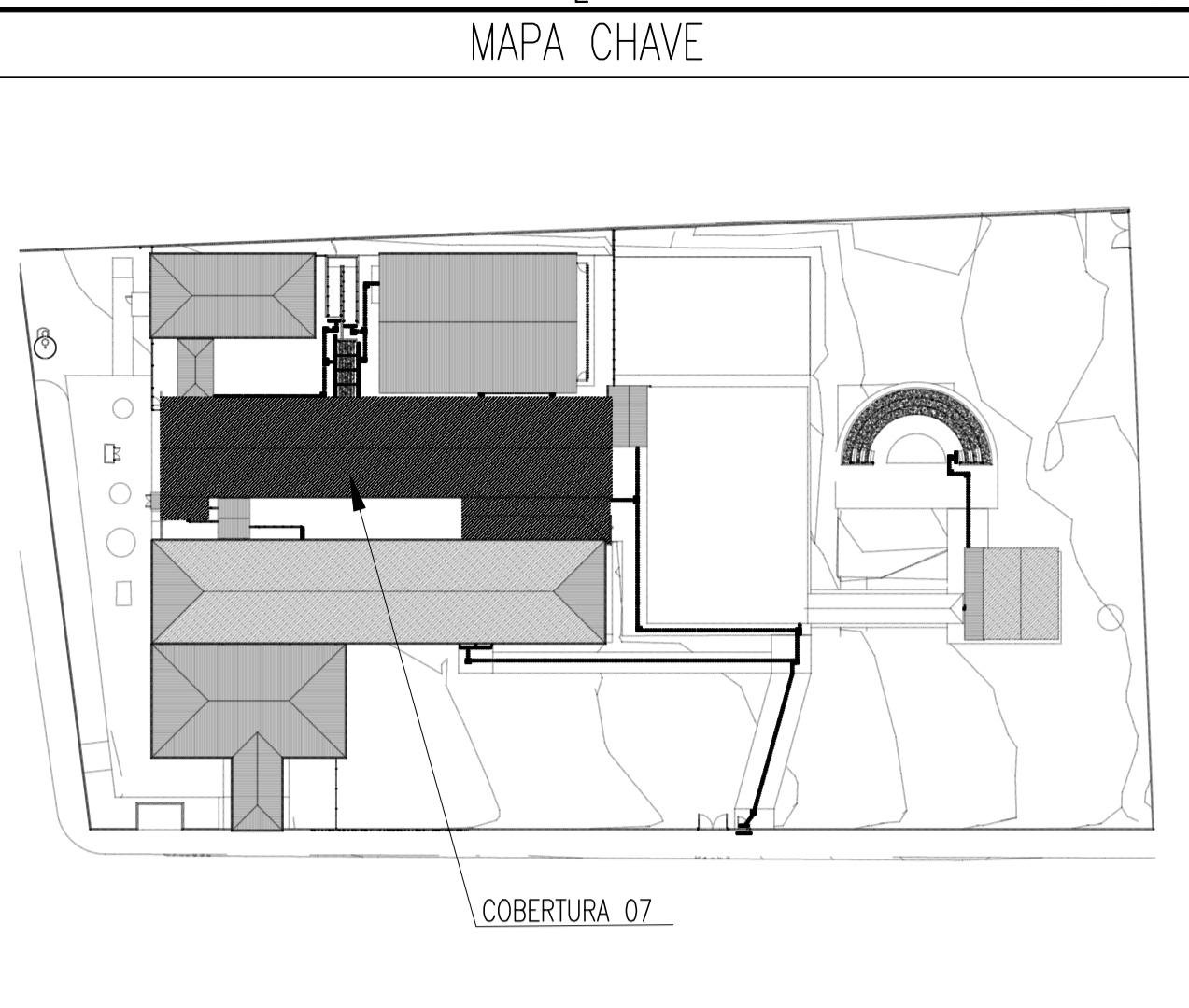
CORTE B-B  
ESCALA 1:5



DET. TÍPICO - SOLDA  
SEM ESCALA



PLANO DE COBERTURA - PARTE I  
ESCALA 1:100



- NOTAS:
- 1 - TODAS AS MEDIDAS DEVEM SER VERIFICADAS NO LOCAL. CASO SEJA NECESSÁRIO REALIZAR ALTERAÇÕES, É IMPRESCINDÍVEL ENTRAR EM CONTATO COM O RESPONSÁVEL PELO PROJETO ESTRUTURAL. O RESPONSÁVEL TÉCNICO PELA EXECUÇÃO DA OBRA ESTÁ AUTORIZADO A REALIZAR PEQUENOS AJUSTES PARA CORRIGIR EVENTUAIS INCOMPATIBILIDADES, DESDE QUE RESPEITE AS ORIENTAÇÕES DESCRITAS NESTE PROJETO. ALTERAÇÕES MAIS SIGNIFICATIVAS DEVERÃO SER APROVADAS PREVIAMENTE PELO ENGENHEIRO AUTOR DO PROJETO;
  - 2 - DIMENSÕES EM MILÍMETROS, EXCETO ONDE INDICADO O CONTRÁRIO;
  - 3 - A ELEVACÃO É REFERENCIAL;
  - 4 - SOLDAS CONFORME NORMA "AWS", ELETRODO E70XX (QUANDO NÃO INDICADO);
  - 5 - MATERIAS QUANDO NÃO INDICADO:  
- AÇO PARA USO GERAL, REFERENTE A CHAPAS E PERFIS SOLDADOS: ASTM A36;  
- AÇO PARA PERFIL CAIXÃO UE [ ] : ASTM A36/SAE1020 Fy 250Mpa (AÇO CONFORMADO A FRIO);  
- AÇO PARA TERÇAS UE: ASTM A36/SAE1020 Fy 250Mpa (AÇO CONFORMADO A FRIO);
  - 6 - A ESTRUTURA METÁLICA DEVERÁ SER MONTADA E INSTALADA SOMENTE SOBRE ELEMENTOS ESTRUTURAIS DE CONCRETO ARMADO CONVENCIONAL - VIGAS, PILARES E EM NENHUMA HIPÓTESE SOBRE ALVENARIA.
  - 7 - TODA VIGA METÁLICA TERÁ UMA TAMPA SOLDADA EM SUAS EXTREMIDADES
  - 8 - TODAS AS TELHAS QUE SE PROJETAREM TOTALMENTE OU PARCIALMENTE SOBRE O BEIRAL DEVERÃO SER FIXADAS NAS RIPAS COM GRAMPO GFIX OU SIMILAR;
  - 9 - ESTE PROJETO DE ESTRUTURAS METÁLICAS FOI DIMENSIONADO E DETALHADO PARA GALGA MÉDIA DE 360mm. CABE AO EXECUTOR OBSERVAR A DISTÂNCIA PREVISTA PARA A GALGA NO MANUAL TÉCNICO DO FABRICANTE DA TELHA DE COBERTURA ESCOLHIDA;
  - 10 - O CONCRETO DEVERÁ POSSUIR RESISTÊNCIA MÍNIMA DE fck > 250 Kg/cm.



**ESTADO DE GOIÁS**  
SECRETARIA DE ESTADO DA EDUCAÇÃO  
SUPERINTENDÊNCIA DE INFRAESTRUTURA  
GERÊNCIA DE PROJETOS E INFRAESTRUTURA

GERÊNCIA DE PROJETOS E INFRAESTRUTURA  
APROVADO \_\_\_\_\_  
TÉCNICO RESPONSÁVEL PELA APROVAÇÃO

**CEPI PROF. JAMIL SÁFADY**

ENDEREÇO  
**RUA BENEDITA JULIANA MACHADO, BAIRRO BOA NOVA  
PROFESSOR JAMIL - GO**

ÁREA DO TERRENO	ÁREA PERMEAB.	ÁREA EXISTENTE	ÁREA A DEMOLIR	ÁREA A CONSTRUIR	ÁREA TOTAL CONSTRUÇÃO
6776,00m <sup>2</sup>	3446,43m <sup>2</sup>	1901,23m <sup>2</sup>	132,21m <sup>2</sup>	935,67m <sup>2</sup>	2704,69m <sup>2</sup>



**CONSÓRCIO DIAMANTE ENGENHARIA**  
AV. BARÃO HOMEM DE MELO, Nº 3080 - NOVA GRANADA  
BELO HORIZONTE - MG - CEP: 30.484-080  
TEL: (31) 3347-4405 / (31) 3347-7079 / (31) 3571-1920  
EMAIL: contato@grupoprojetoenharia.com.br

AUTOR: JULIANA GONÇALVES OLIVEIRA - ENGENHEIRA CIVIL - CREA-MG: 239787/D

RT DA OBRA:

PROPRIETÁRIO: SECRETARIA DE ESTADO DA EDUCAÇÃO CNPJ: 02.409.705.0002-20  
PREPOSTO: SABRINA SILVA VIEIRA VALENTE CPF: 041.530.091-64

**PROJETO DE EST. METÁLICA**

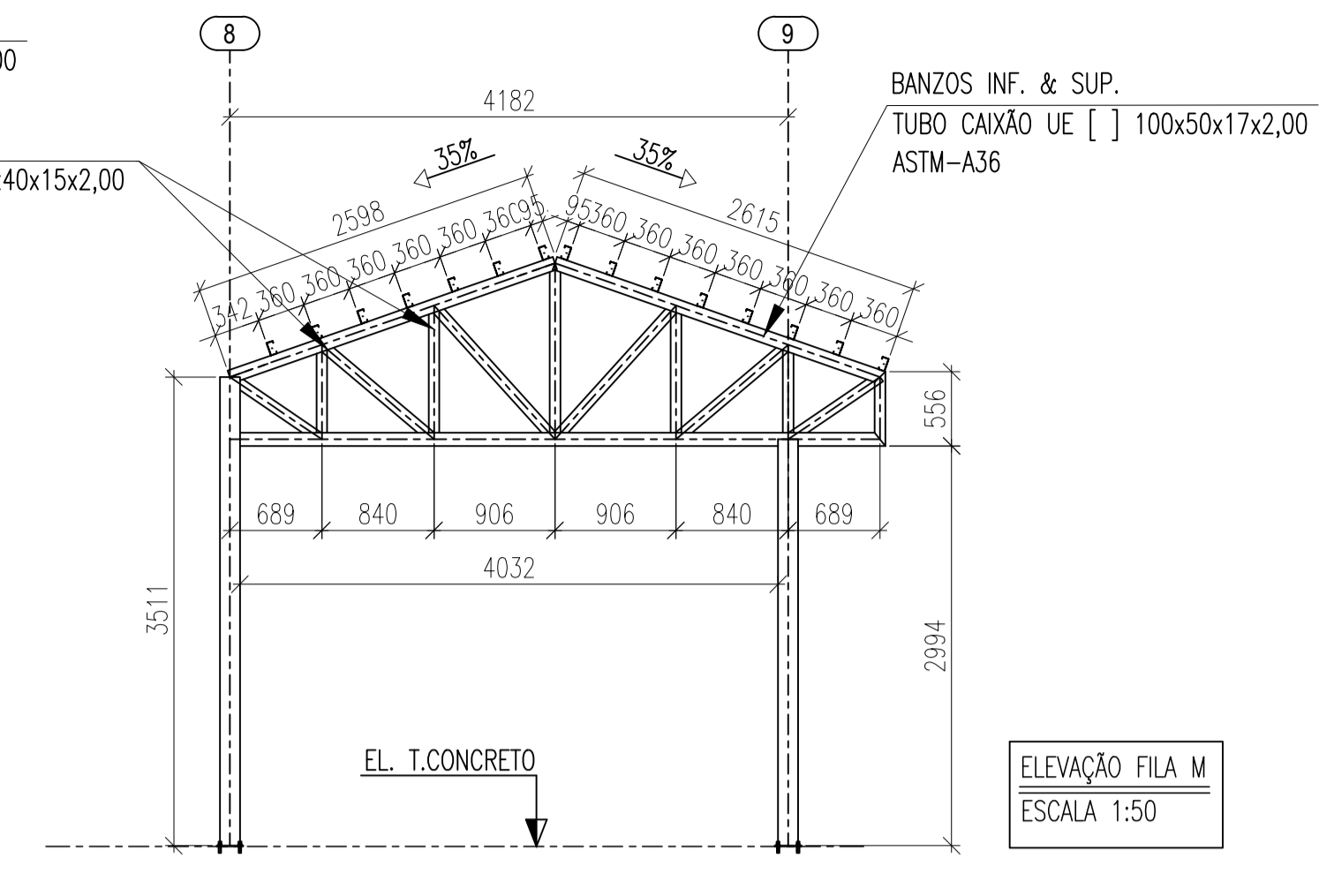
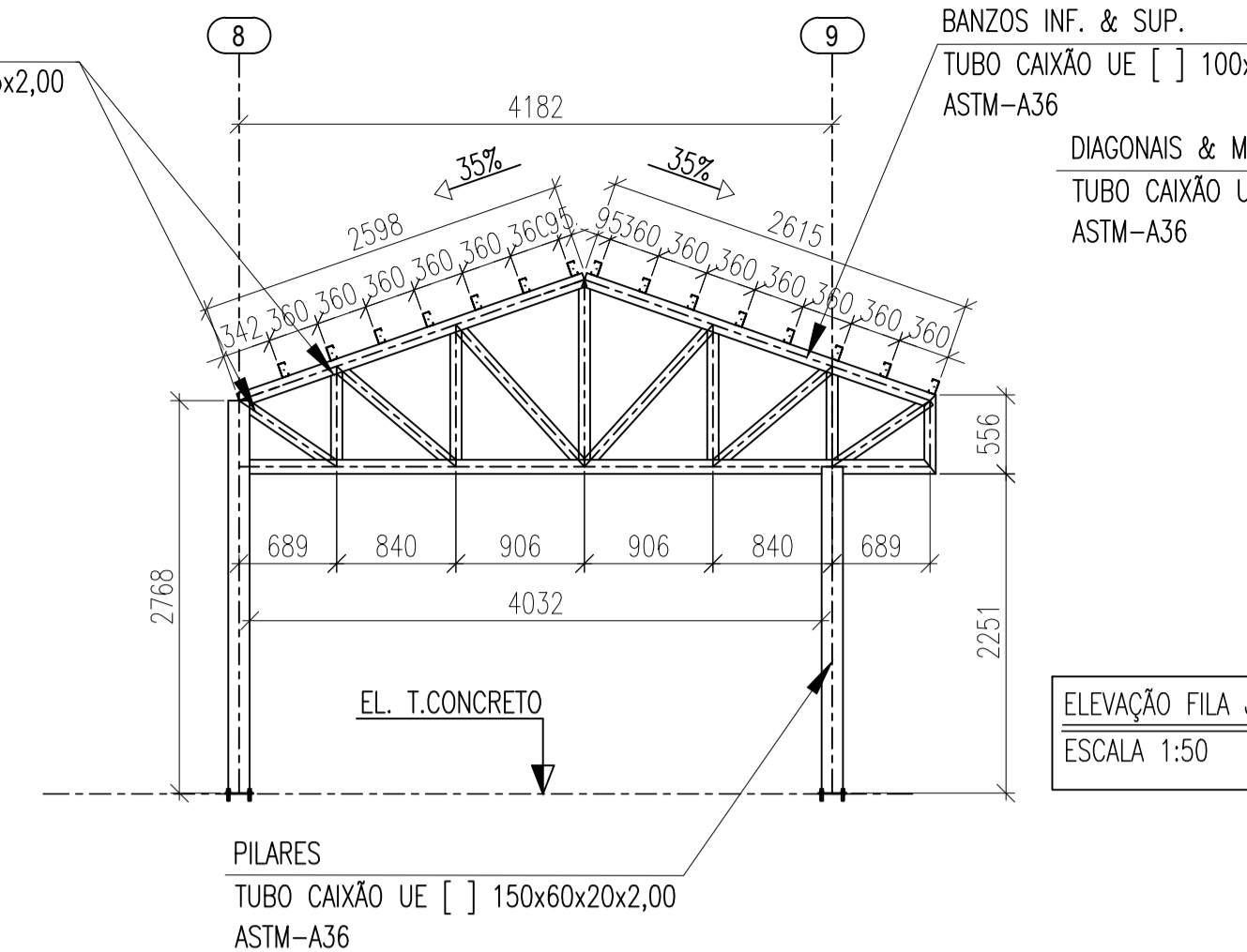
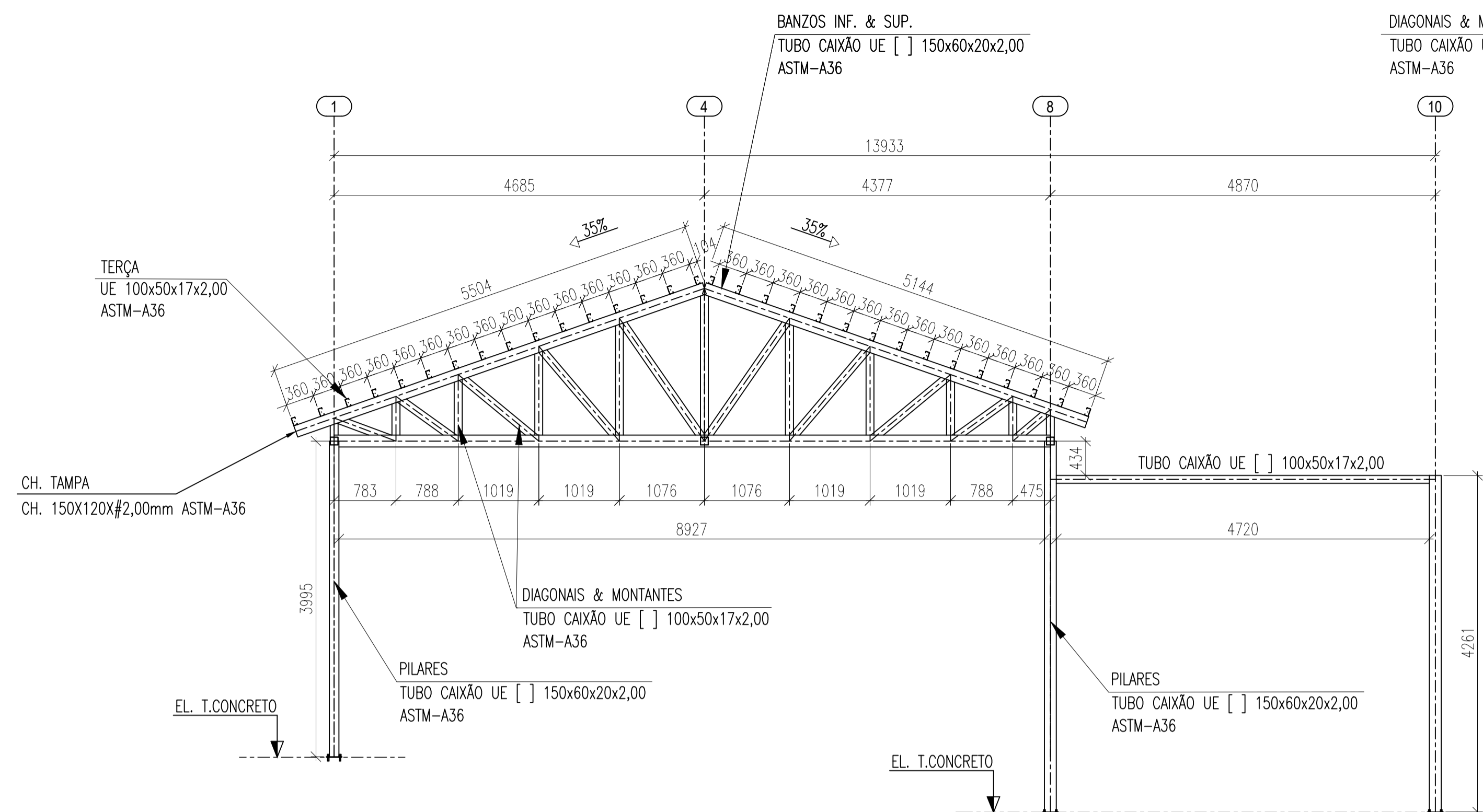
TIPO DE PROJETO  
ESTRUTURA METÁLICA - COBERTURA 07 - ETAPA 02;  
MAPA CHAVE; PLANO DE BASES; DETALHES DAS CHAPAS BASES; DETALHES TÍPICOS;  
ASSUNTO:

DATA: **ABR/2025** ESCALA: **INDICADA** REVISÃO: **02** Nº RRT/ART: \_\_\_\_\_

REV.	DATA	DESCRIÇÃO	VISTO
00	FEV/2025	EMISSÃO INICIAL	JGO
01	FEV/2025	REVISÃO	JGO
02	ABR/2025	REVISÃO	JGO

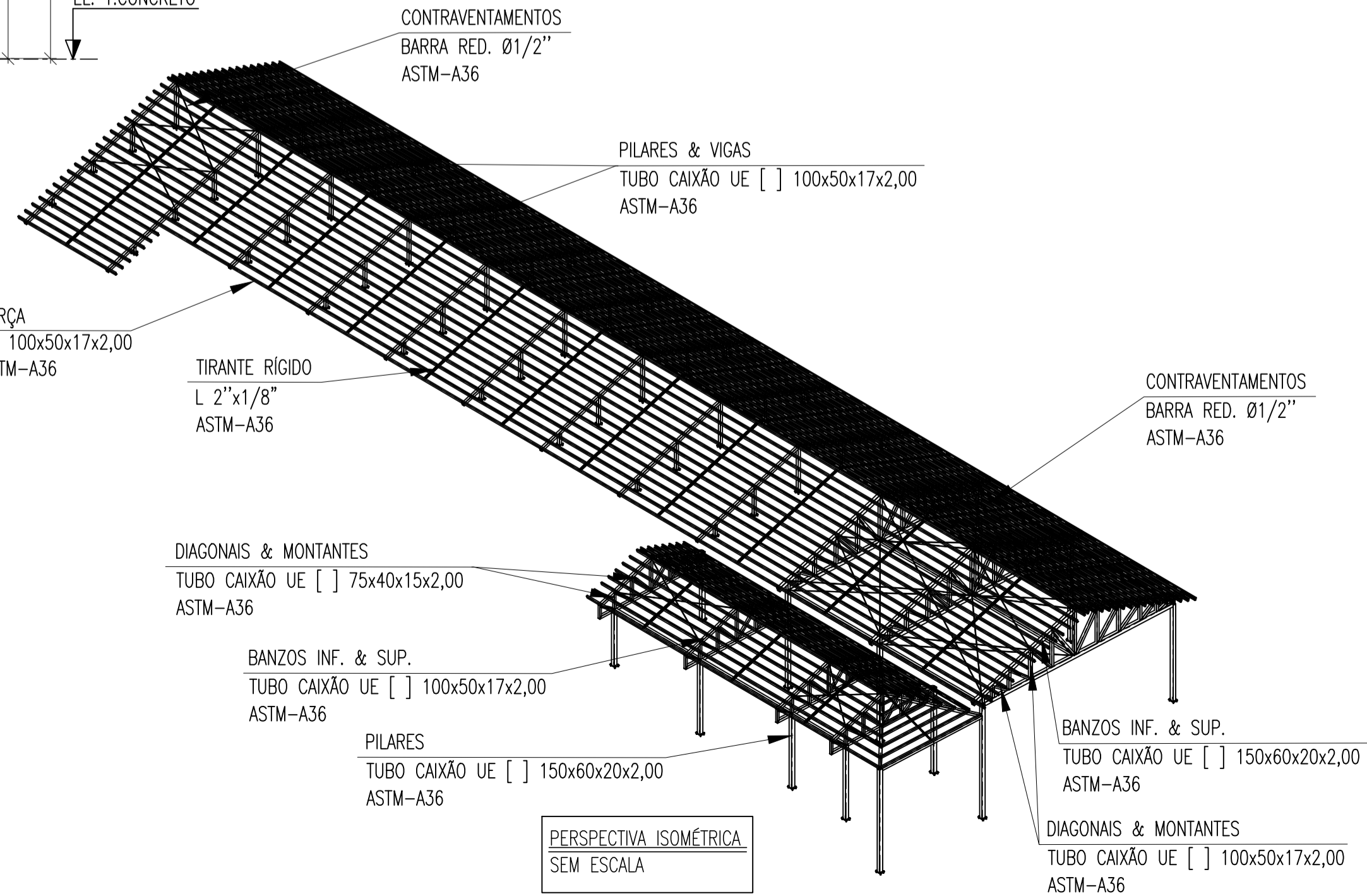
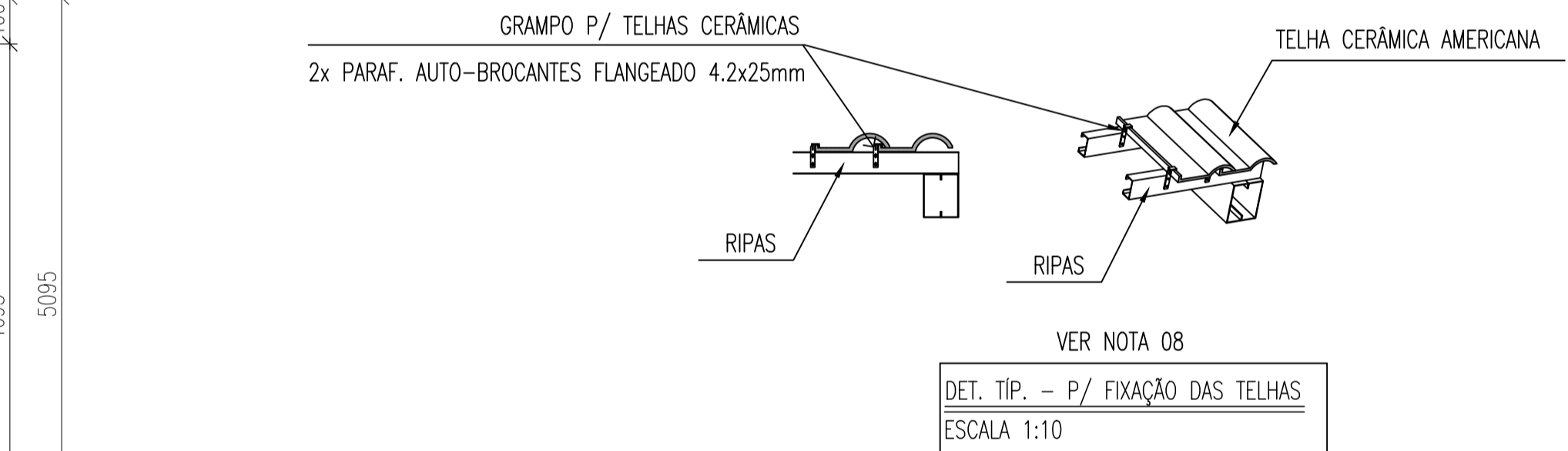
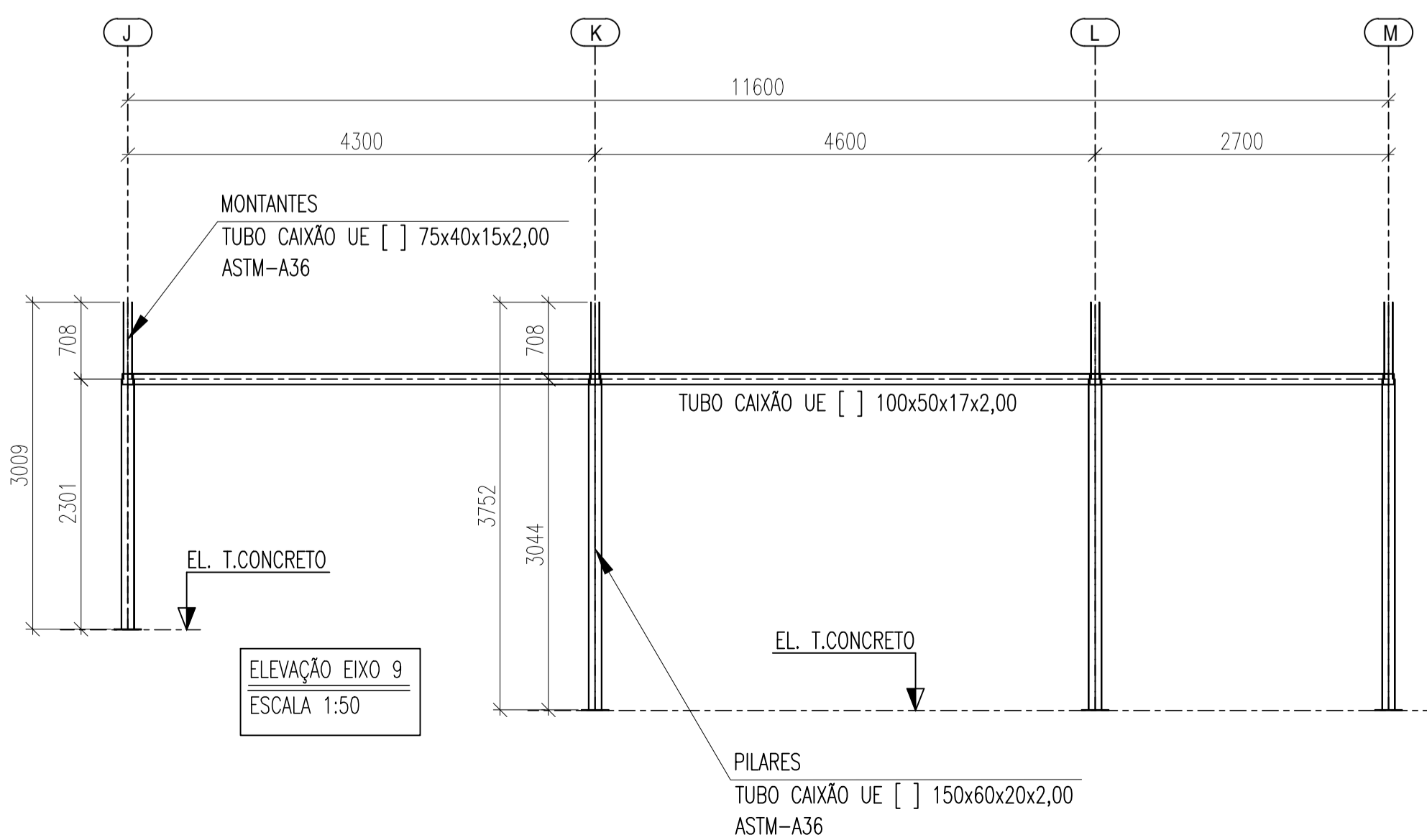
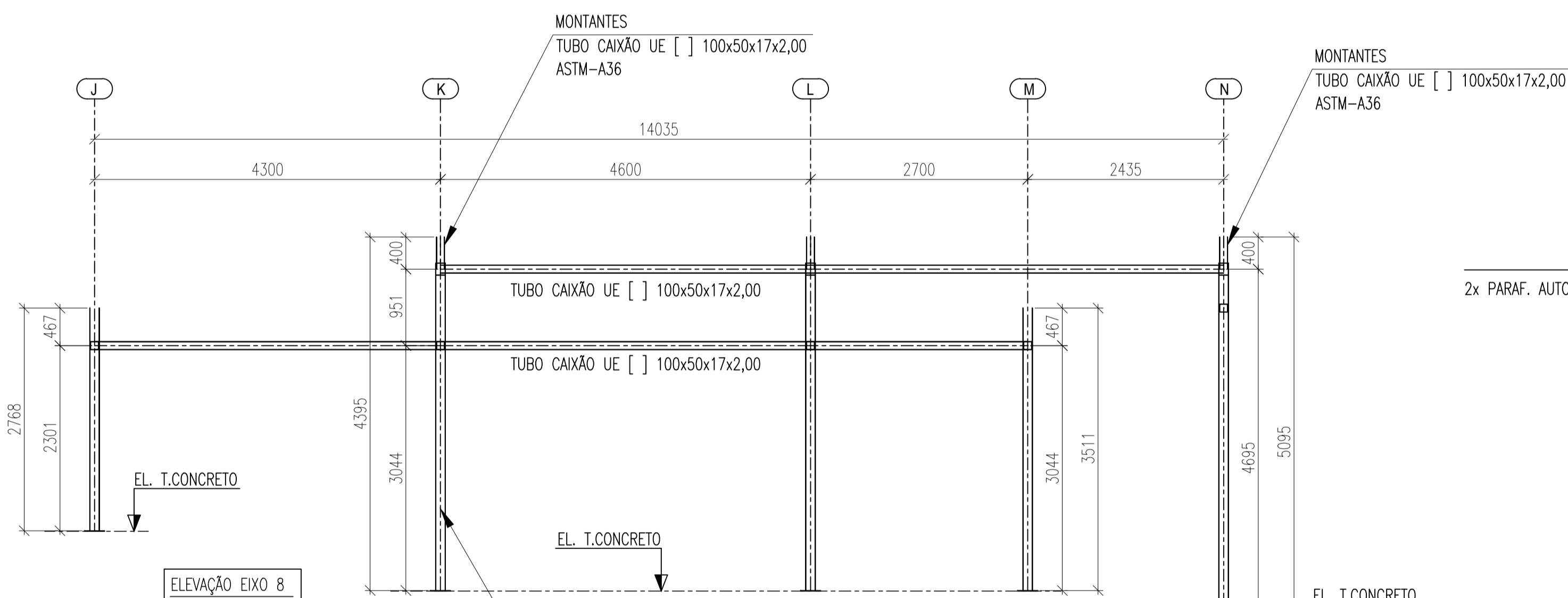
01/03





**LISTA DE MATERIAL**

ITEM	DENOMINAÇÃO	PERFIL	MATERIAL	QUANTIDADE	SUPERFÍCIE	PESO
				(m)	(m <sup>2</sup> )	(Kg)
1	DIAGONAIS & MONTANTES	CAIXÃO DUPLO UE 75x40x15x2,00	ASTM-A36/SAE 1020	47,08	14,69	253,89
2	PILARES & BANZOS	CAIXÃO DUPLO UE 150x60x20x2,00		106,62	57,78	993,38
3	PILARES, VIGAS, BANZOS, DIAGONAIS & MONTANTES	CAIXÃO DUPLO UE 100x50x17x2,00		326,57	131,27	2263,41
4	TERÇAS	UE 100x50x17x2,00		1743,84	776,84	6043,16
5	CONTRAVENTAMENTOS	BR Ø1/2"	ASTM-A36	212,01	8,46	210,83
6	TIRANTES RÍGIDOS	L 2"x1/8"		139,38	28,32	339,18
<b>Sub Total</b>				1.017,36	10.103,85	
7	PLACA DE BASE (CH. 01)	CH. #1/4"x190x190mm	ASTM-A36	47	1,70	83,91
8	PLACA DE BASE (CH. 02)	CH. #5/16"x250x200mm		13	0,65	40,31
9	CHUMBADOR	Ø1/2"x475mm		52	-	22,02
10	MISCELÂNIAS	Ø1/4"x50mm	WALSYWA/SIMILAR	188	-	-
<b>Sub Total</b>				2,35	1156,63	
<b>Total</b>				1.019,71	11.260,48	
<b>Área da Estrutura Total (m<sup>2</sup>)</b>				<b>584,17</b>		





**ESTADO DE GOIÁS**  
SECRETARIA DE ESTADO DA EDUCAÇÃO  
SUPERINTENDÊNCIA DE INFRAESTRUTURA  
GERÊNCIA DE PROJETOS E INFRAESTRUTURA

GERÊNCIA DE PROJETOS E INFRAESTRUTURA  
APROVADO \_\_\_\_\_  
TECNICO RESPONSÁVEL PELA APROVAÇÃO \_\_\_\_\_

**CEPI PROF. JAMIL SÁFADY**

ENDEREÇO <b>RUA BENEDITA JULIANA MACHADO, BAIRRO BOA NOVA PROFESSOR JAMIL - GO</b>				
ÁREA DO TERRENO	ÁREA PERMEAB.	ÁREA EXISTENTE	ÁREA A DEMOLIR	ÁREA A CONSTRUIR
6776,00m <sup>2</sup>	3446,43m <sup>2</sup>	1901,23m <sup>2</sup>	132,21m <sup>2</sup>	935,67m <sup>2</sup>
<b>ÁREA TOTAL CONSTRUÇÃO 2704,69m<sup>2</sup></b>				

**CONSORCIO DIAMANTE ENGENHARIA**  
AV. BARÃO HOMEM DE MELLO, Nº 3280 - NOVA GRANADA  
BELO HORIZONTE - MG - CEP: 30.484-080  
TEL: (31) 3347-4405 / (31) 3347-7079 / (31) 3571-1920  
EMAIL: contato@grupoprojetoenharia.com.br

**PROJETO DE EST. METÁLICA**

TIPO DE PROJETO: \_\_\_\_\_

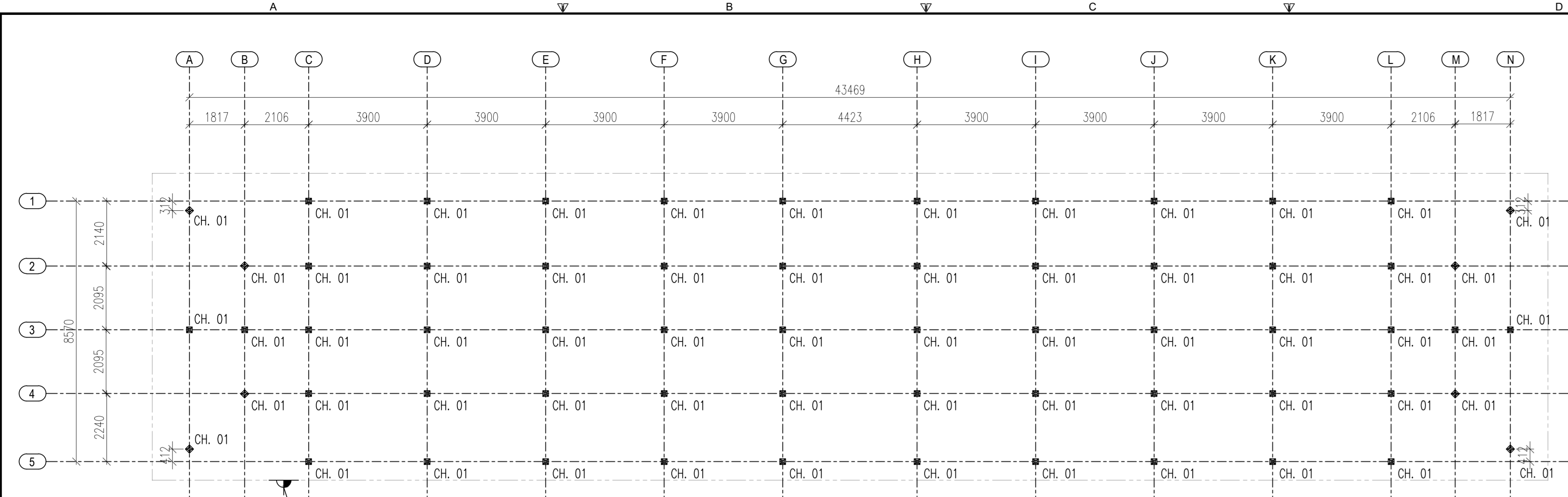
ESTRUTURA METÁLICA - COBERTURA 07 - ETAPA 02;  
ELEVAÇÕES; LISTA DE MATERIAIS; PERSPECTIVA ISOMÉTRICA;

ASSUNTO: \_\_\_\_\_

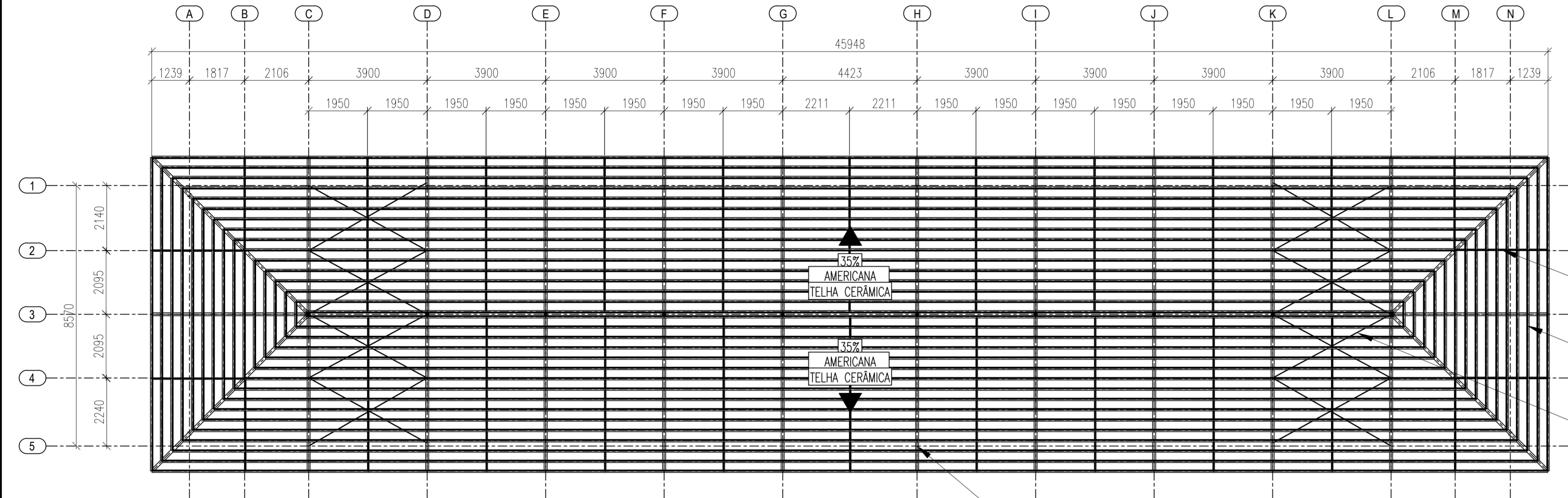
DATA: <b>ABR/2025</b>	ESCALA: <b>INDICADA</b>	REVISÃO: <b>02</b>	Nº RR/ART: _____
REV. DATA	DESCRIÇÃO	VISTO	
00 FEV/2025	EMISSÃO INICIAL	JGO	
01 FEV/2025	REVISÃO	JGO	
02 ABR/2025	REVISÃO	JGO	

**03/03**

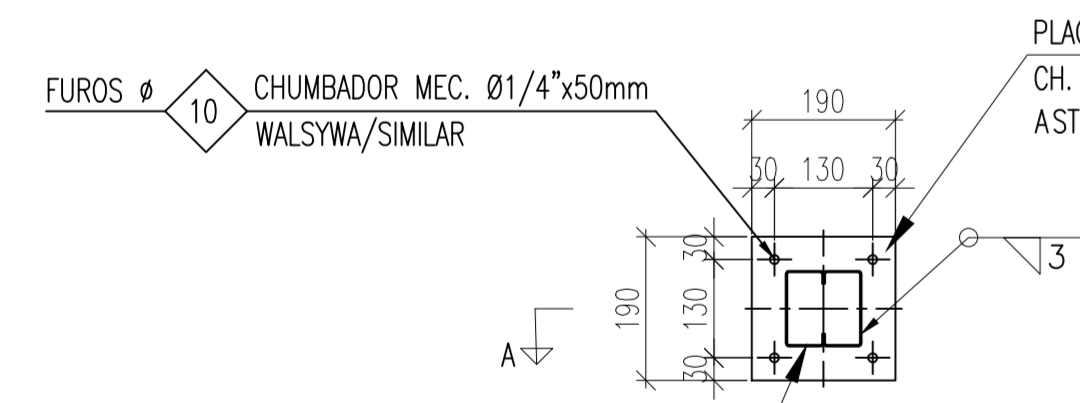
FOLHA: \_\_\_\_\_



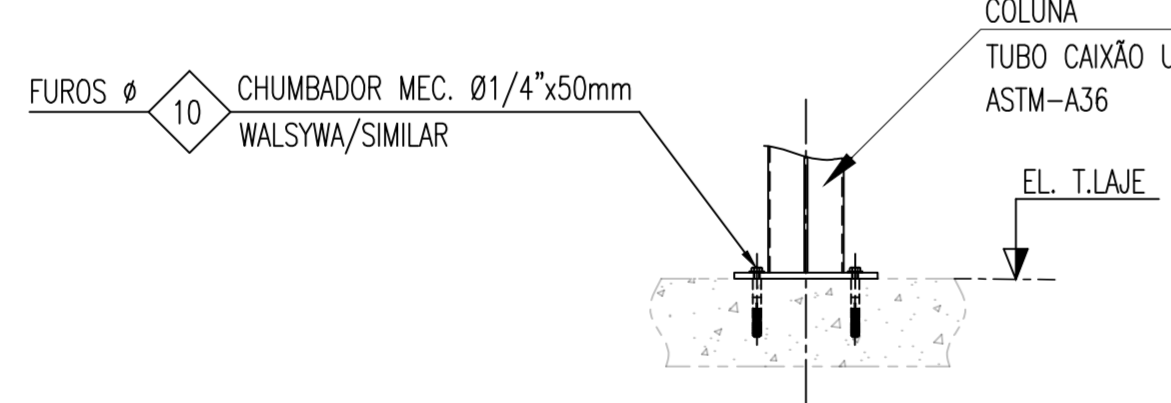
PLANO DE BASES  
ESCALA 1:100



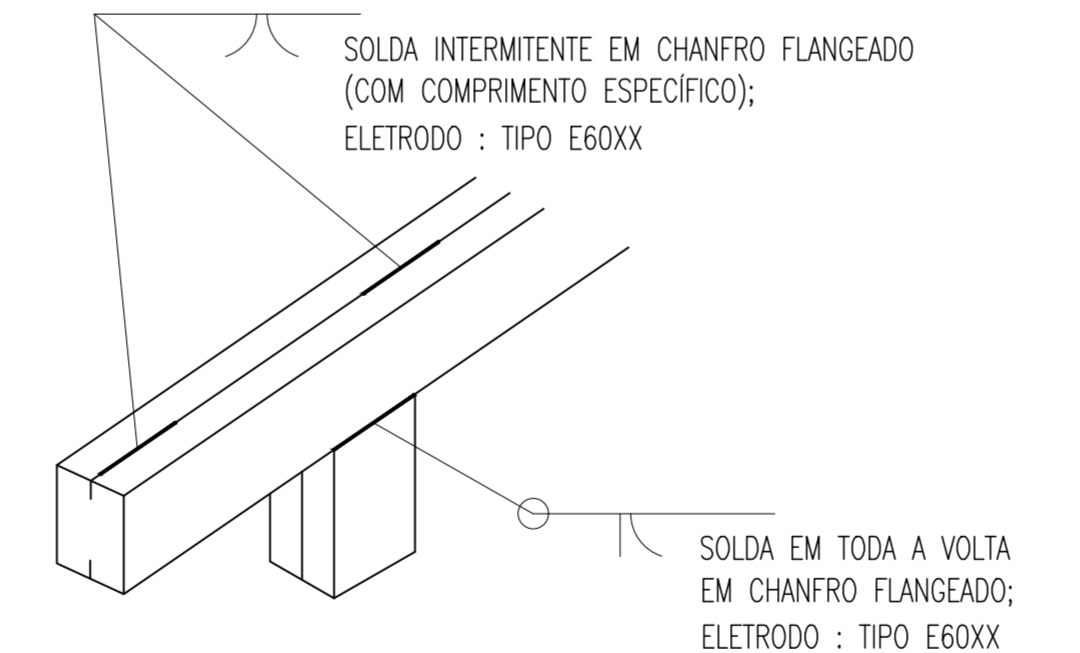
PLANO DE COBERTURA  
ESCALA 1:100



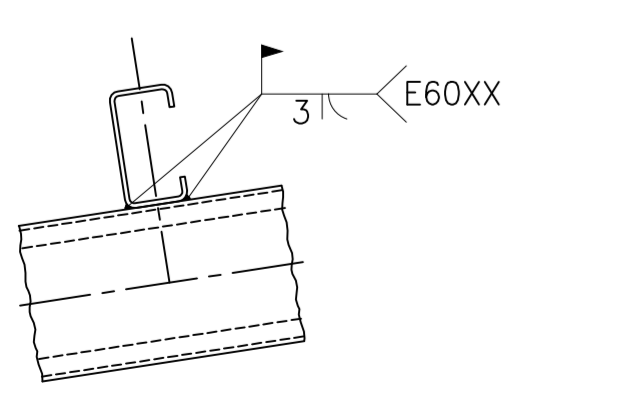
DETALHE - PLACA DE BASE (CH. 01)  
ESCALA 1:10



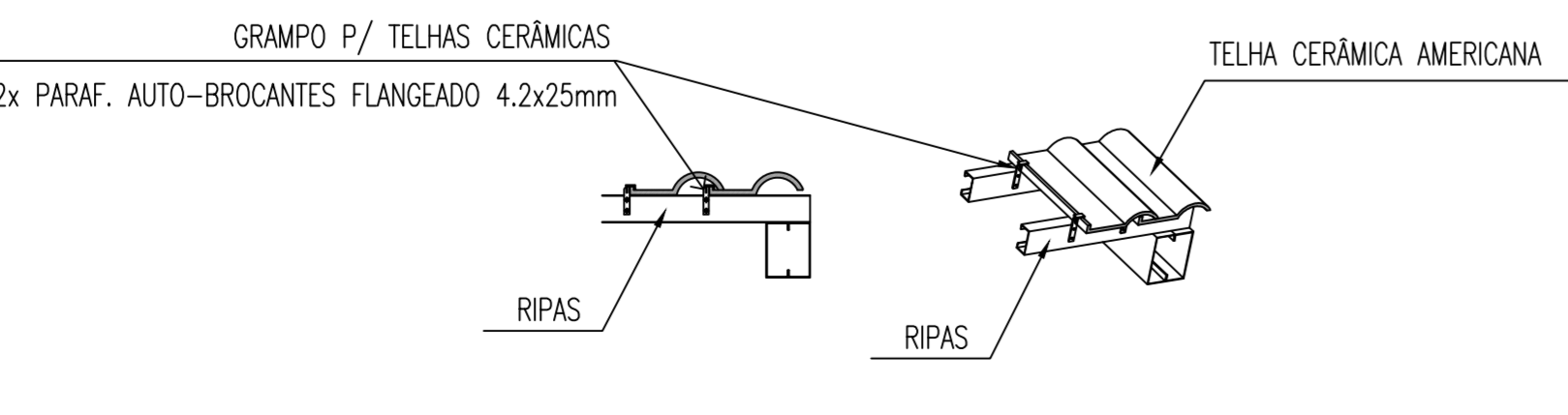
CORTE A-A  
ESCALA 1:10



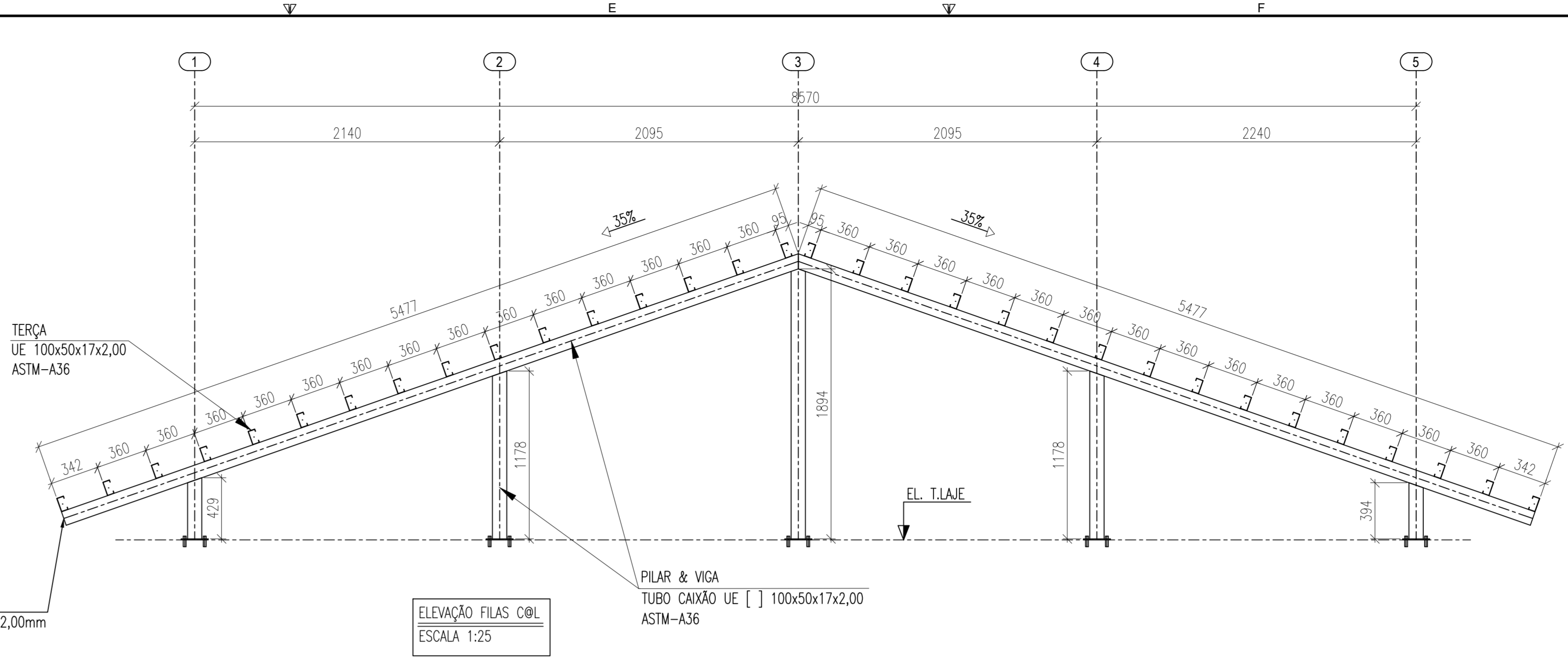
DET. TÍPICO - SOLDA  
SEM ESCALA



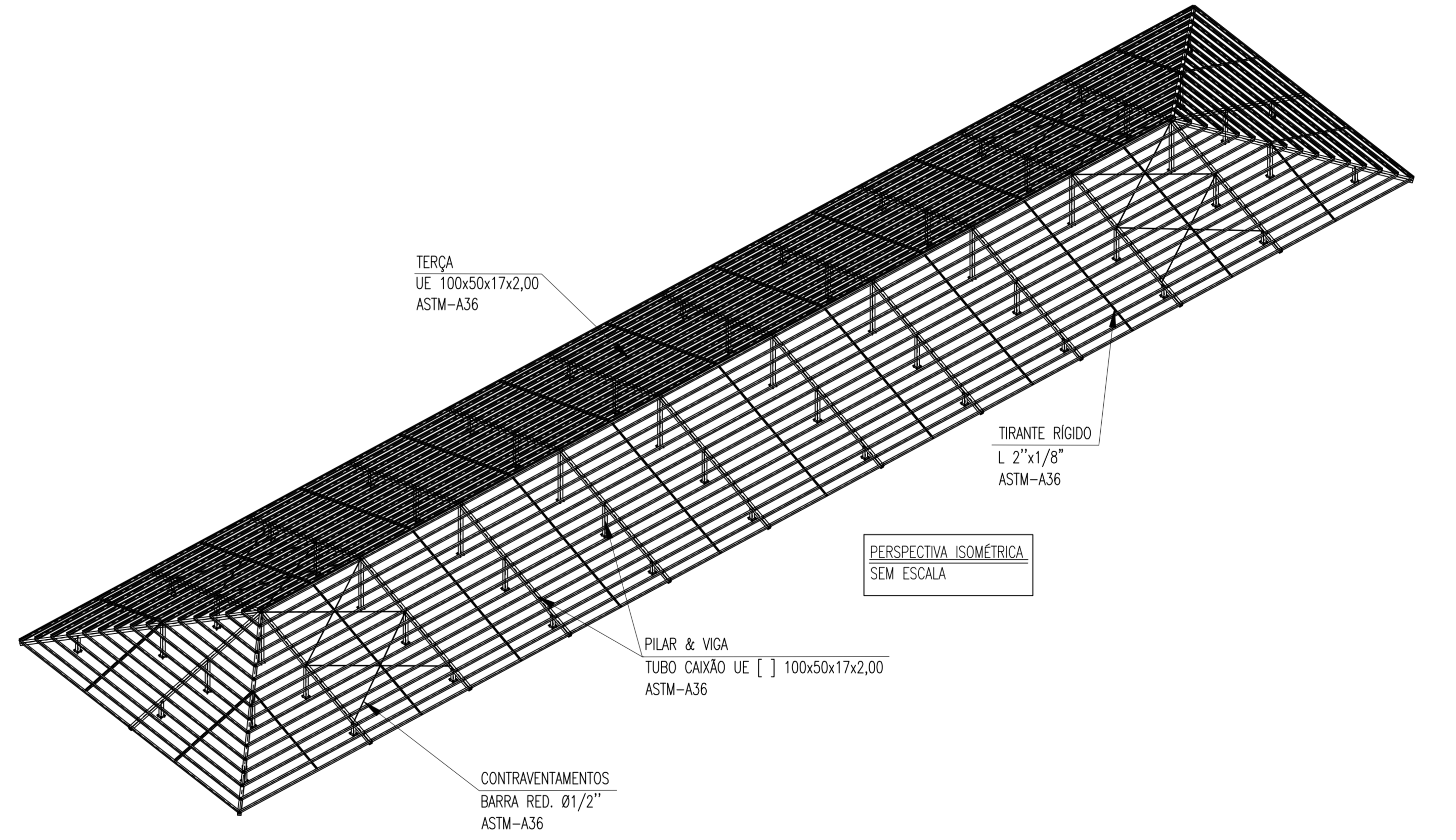
DET. TÍPICO - SOLDA CONTÍNUA ENTRE TERÇA E TESOURA  
SEM ESCALA



DET. TIP. - P/ FIXAÇÃO DAS TELHAS  
ESCALA 1:10

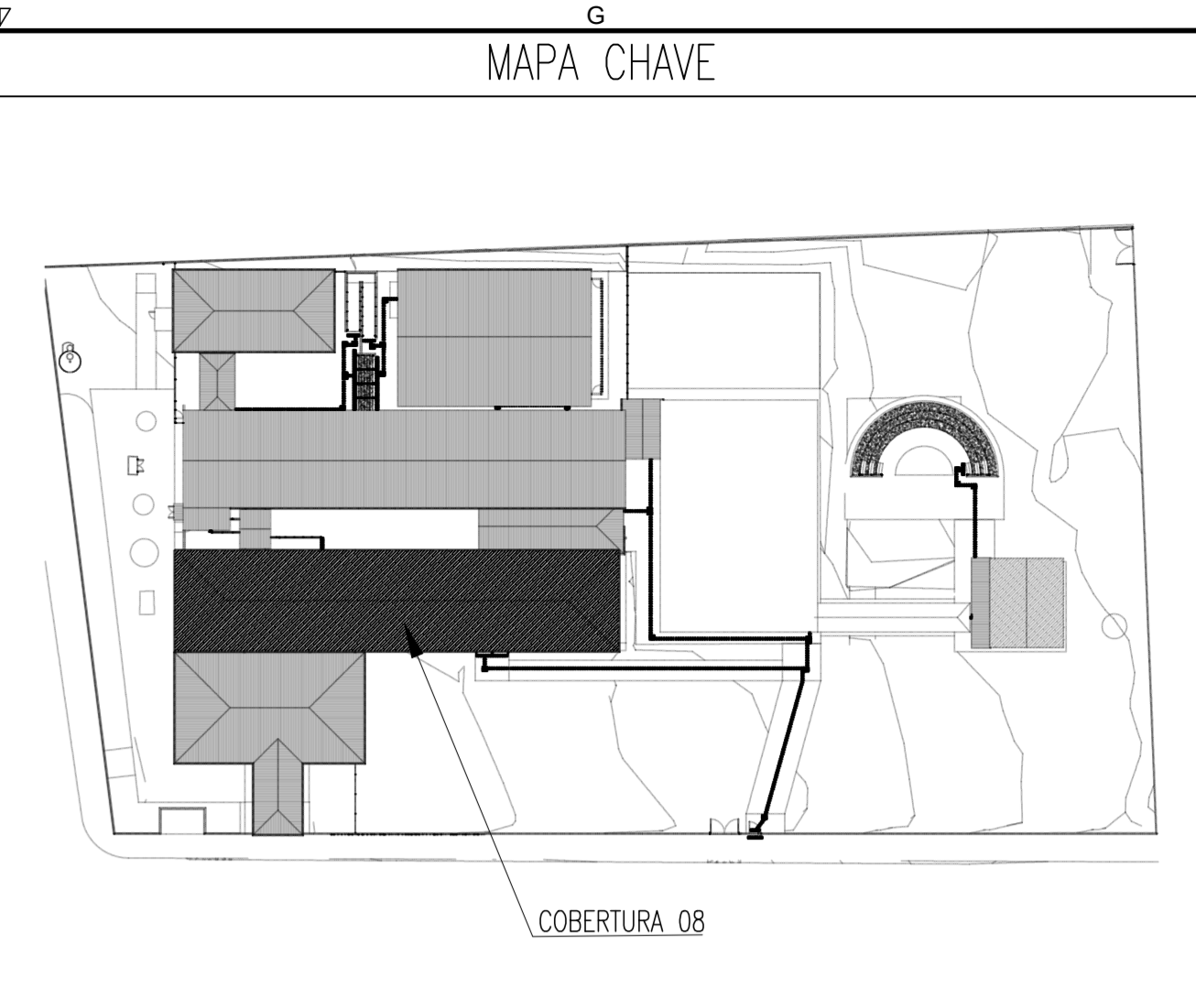


ELEVAÇÃO FILAS COL  
ESCALA 1:25



PERSPECTIVA ISOMÉTRICA  
SEM ESCALA

LISTA DE MATERIAL						
ITEM	DENOMINAÇÃO	PERFIL	MATERIAL	QUANTIDADE (m)	SUPERFÍCIE (m²)	PESO (Kg)
1	PILARES & VIGAS	CAIXÃO DUPLU UE 100x50x17x2,00	ASTM-A36/SAE 1020	209,58	84,24	1452,55
2	TERÇAS	UE 100x50x17x2,00		1473,39	656,36	5105,95
3	CONTRAVENTAMENTOS	BR Ø1/2"	ASTM-A36	72,21	2,88	71,80
4	TIRANTES RÍGIDOS	L 2"x1/8"		123,08	25,01	299,50
<b>Sub Total</b>				<b>768,50</b>	<b>6.929,80</b>	<b>6.929,80</b>
ITEM	DENOMINAÇÃO	ELEMENTOS DE LIGAÇÃO	MATERIAL	QUANTIDADE (unidade)	SUPERFÍCIE (m²)	PESO (Kg)
5	PLACA DE BASE	CH. #1/4"x190x190mm	ASTM-A36	62	2,24	110,69
6	CHUMBADOR	Ø1/4"x50mm	WALSYWA/SIMILAR	248	-	-
7	MISCELÂNIAS	CH. DE FIXAÇÃO & LIGAÇÃO	ASTM-A36	-	-	692,98
<b>Sub Total</b>				<b>2,24</b>	<b>803,67</b>	<b>803,67</b>
<b>Total</b>				<b>770,73</b>	<b>7.733,47</b>	<b>7.733,47</b>
<b>Área da Estrutura Total (m²)</b>						<b>507,47</b>



- NOTAS:
- TODAS AS MEDIDAS DEVEM SER VERIFICADAS NO LOCAL. CASO SEJA NECESSÁRIO REALIZAR ALTERAÇÕES, É IMPRESCINDÍVEL ENTRAR EM CONTATO COM O RESPONSÁVEL PELO PROJETO ESTRUTURAL.
  - O RESPONSÁVEL TÉCNICO PELA EXECUÇÃO DA OBRA ESTÁ AUTORIZADO A REALIZAR PEQUENOS AJUSTES PARA CORRIGIR EVENTUAIS INCOMPATIBILIDADES, DESDE QUE RESPEITE AS ORIENTAÇÕES DESCRITAS NESTE PROJETO. ALTERAÇÕES MAIS SIGNIFICATIVAS DEVERÃO SER APROVADAS PREVIAMENTE PELO ENGENHEIRO AUTOR DO PROJETO.
  - DIMENSÕES EM MILÍMETROS, EXCETO ONDE INDICADO O CONTRÁRIO.
  - A ELEVAÇÃO É REFERENCIAL.
  - SOLDAS CONFORME NORMA "AWS", ELETRODO E70XX (QUANDO NÃO INDICADO).
  - MATERIAS QUANDO NÃO INDICADO:
    - AO PARA USO GERAL, REFERENTE A CHAPAS E PERFIS SOLDADOS: ASTM A36;
    - AO PARA PERFIL CAIXÃO UE [ ] : ASTM A36/SAE1020 Fy 250Mpa (AO CONFORMADO A FRIO);
    - AO PARA TERÇAS UE: ASTM A36/SAE1020 Fy 250Mpa (AO CONFORMADO A FRIO);
  - A ESTRUTURA METÁLICA DEVERÁ SER MONTADA E INSTALADA SOMENTE SOBRE ELEMENTOS ESTRUTURAIS DE CONCRETO ARMADO CONVENCIONAL - VIGAS, PILARES E EM NENHUMA HIPÓTESE SOBRE ALVENARIA.
  - TODA VIGA METÁLICA TERÁ UMA TAMPA SOLDADA EM SUAS EXTREMIDADES.
  - TODAS AS TELHAS QUE SE PROJETAREM TOTALMENTE OU PARCIALMENTE SOBRE O BEIRAL DEVERÃO SER FIXADAS NAS RIPAS COM GRAMPO GFIX OU SIMILAR.
  - ESTE PROJETO DE ESTRUTURAS METÁLICAS FOI DIMENSIONADO E DETALHADO PARA GALGA MÉDIA DE 360mm. CABE AO EXECUTOR OBSERVAR A DISTÂNCIA PREVISTA PARA A GALGA NO MANUAL TÉCNICO DO FABRICANTE DA TELHA DE COBERTURA ESCOLHIDA.
  - O CONCRETO DEVERÁ POSSUIR RESISTÊNCIA MÍNIMA DE fck > 250 Kgf/cm.

**ESTADO DE GOIÁS**  
SECRETARIA DE ESTADO DA EDUCAÇÃO  
SUPERINTENDÊNCIA DE INFRAESTRUTURA  
GERÊNCIA DE PROJETOS E INFRAESTRUTURA

GERÊNCIA DE PROJETOS E INFRAESTRUTURA APROVADO

TÉCNICO RESPONSÁVEL PELA APROVAÇÃO

**CEPI PROF. JAMIL SÁFADY**

ENDEREÇO:  
RUA BENEDITA JULIANA MACHADO, BAIRRO BOA NOVA  
PROFESSOR JAMIL - GO

ÁREA DO TERRENO	ÁREA PERMEÁVEL	ÁREA EXISTENTE	ÁREA A DEMOLIR	ÁREA A CONSTRUIR	ÁREA TOTAL CONSTRUÇÃO
6776,00m²	3446,43m²	1901,23m²	132,21m²	935,67m²	2704,69m²

**CONSORCIO DIAMANTE ENGENHARIA**  
AV. BARÃO HOMEM D E MELO, Nº 3286 - NOVA GRANADA  
BELO HORIZONTE - MG - CEP: 30.494-030  
TEL: (31) 3347-4660 / (31) 3347-7070 / (31) 3351-1902  
EMAIL: contato@grupoprotjetosengenharia.com.br

AUTOR: JULIANA GONÇALVES OLIVEIRA - ENGENHEIRA CIVIL - CREA-MG: 239787/D

PRÓPRIETÁRIO: SECRETARIA DE ESTADO DA EDUCAÇÃO CNPJ: 01.409.705.0001-20  
PREPOSTO: SABRINA SILVA VIEIRA VALENTE CPF: 041.530.091-64

**PROJETO DE EST. METÁLICA**

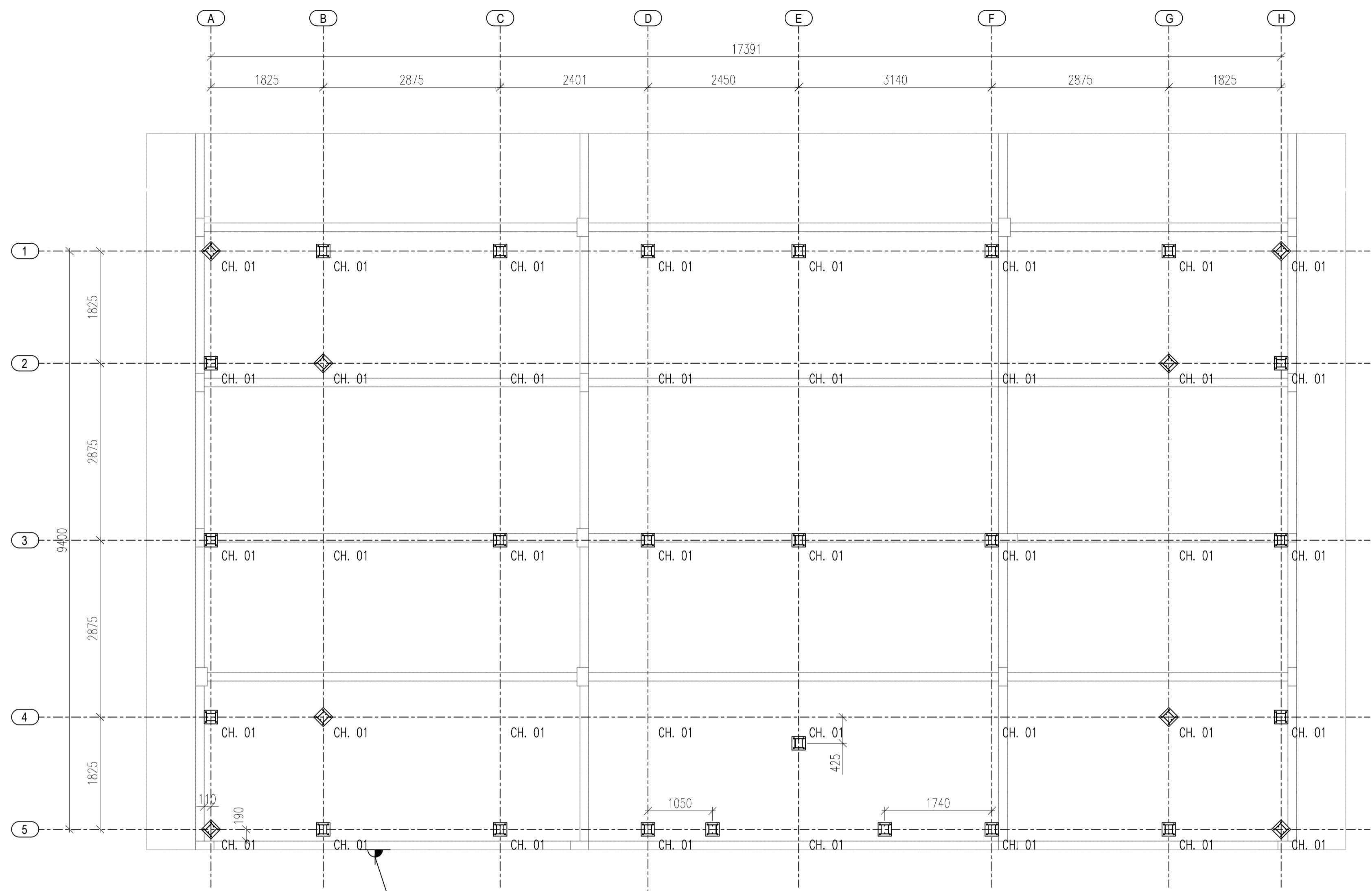
TIPO DE PROJETO: \_\_\_\_\_

DATA: ABR/2025 ESCALA: INDICADA REVISÃO: 02 Nº PARTIART: \_\_\_\_\_

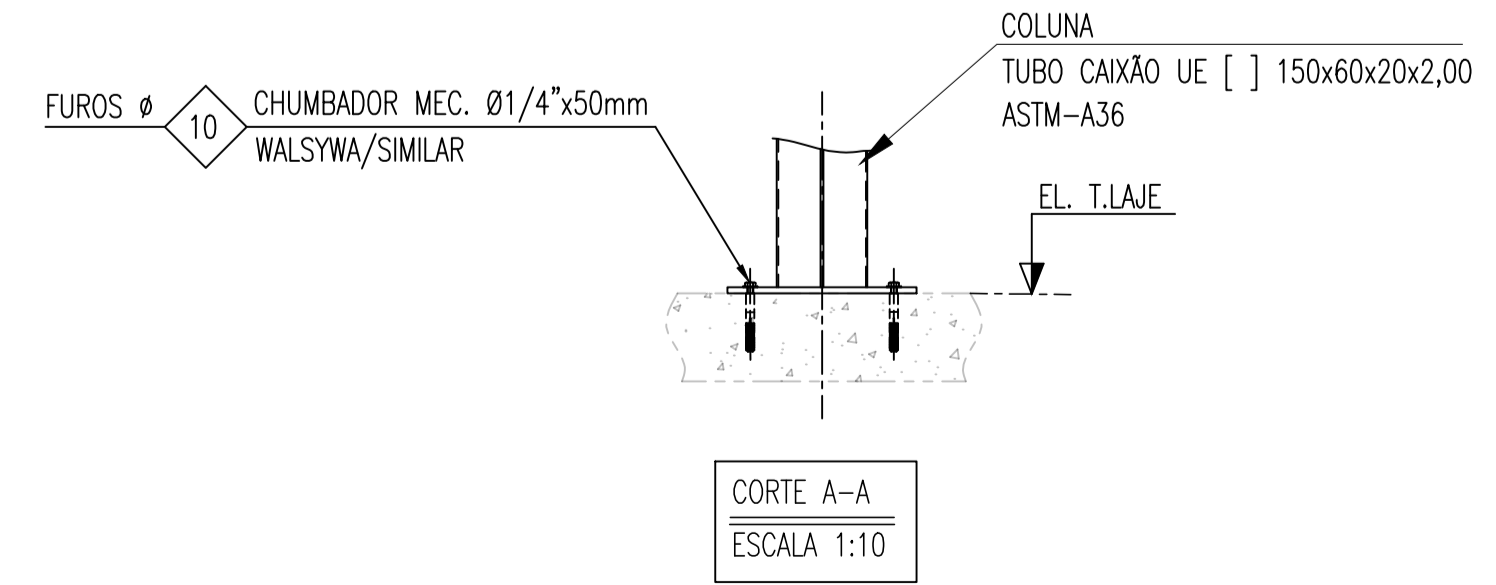
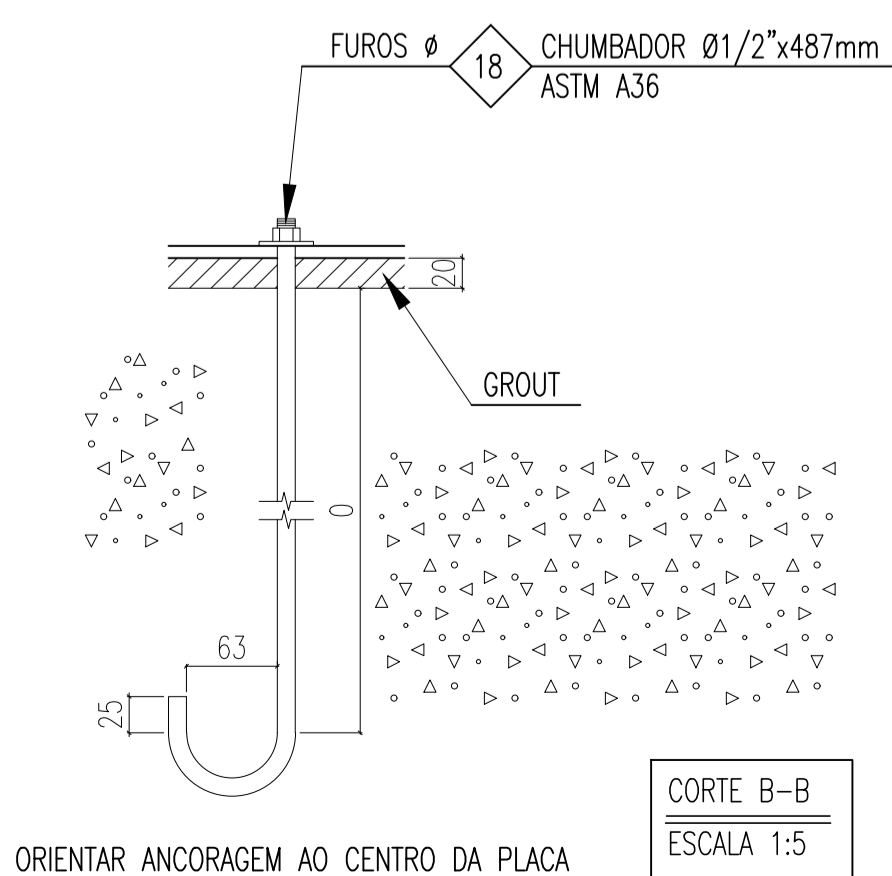
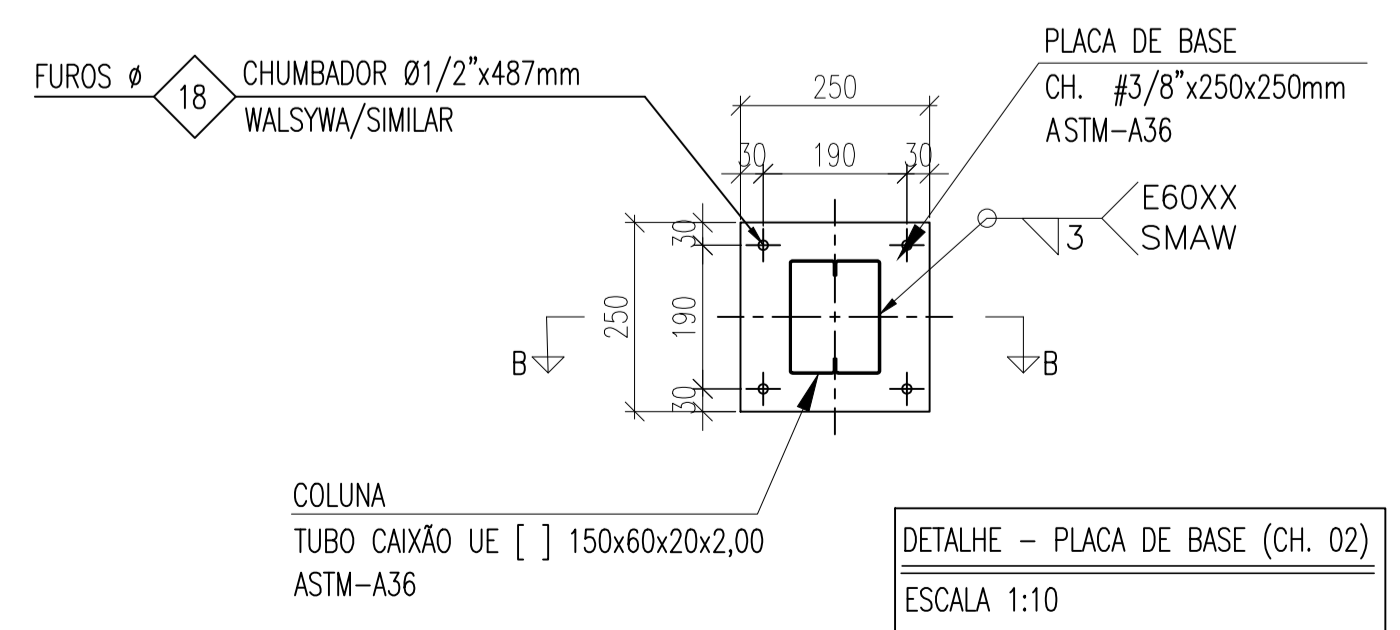
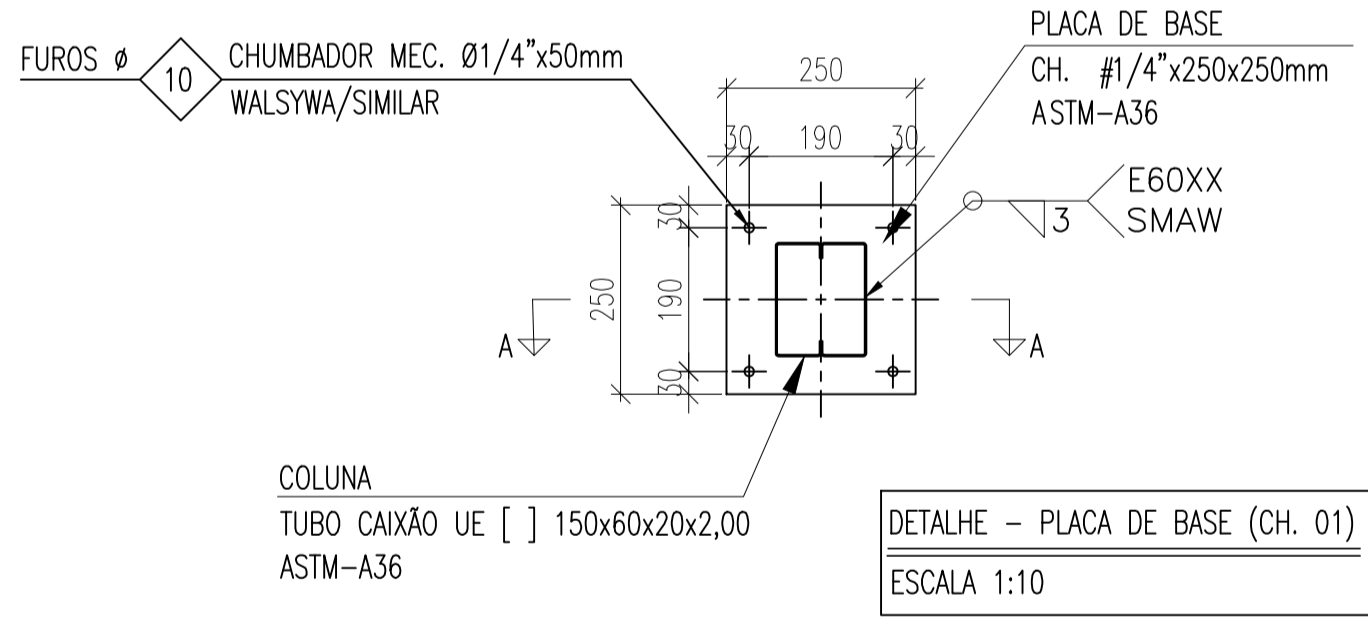
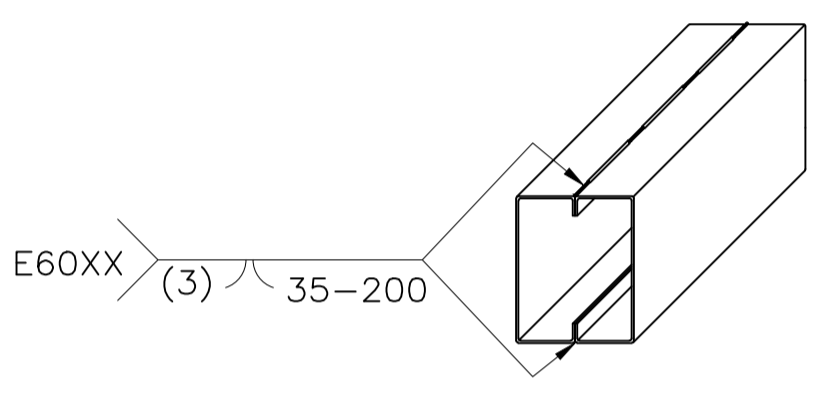
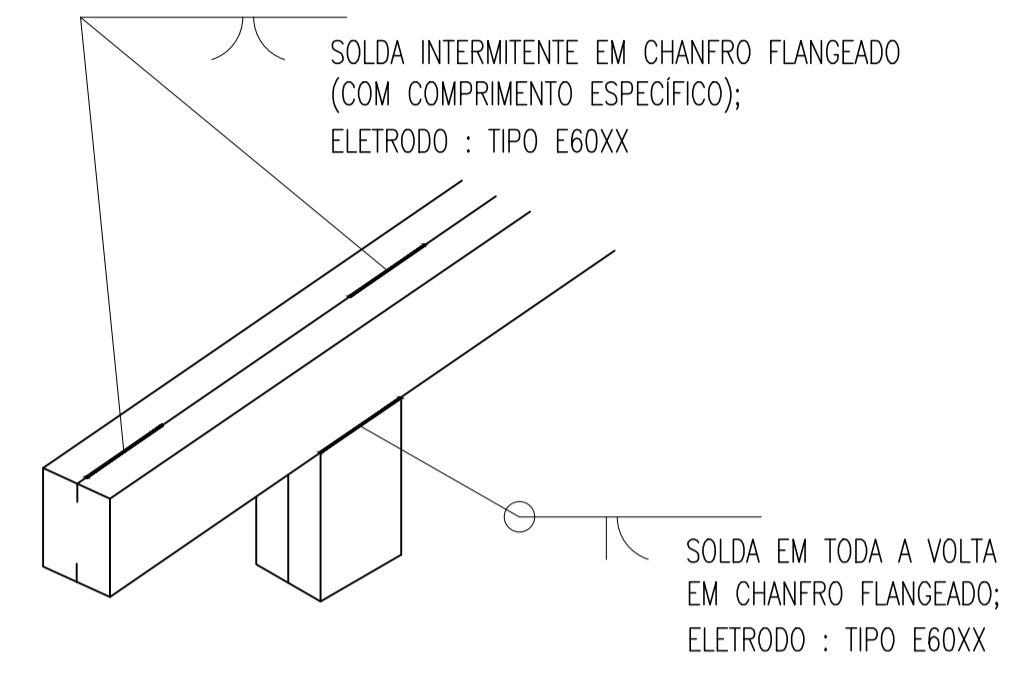
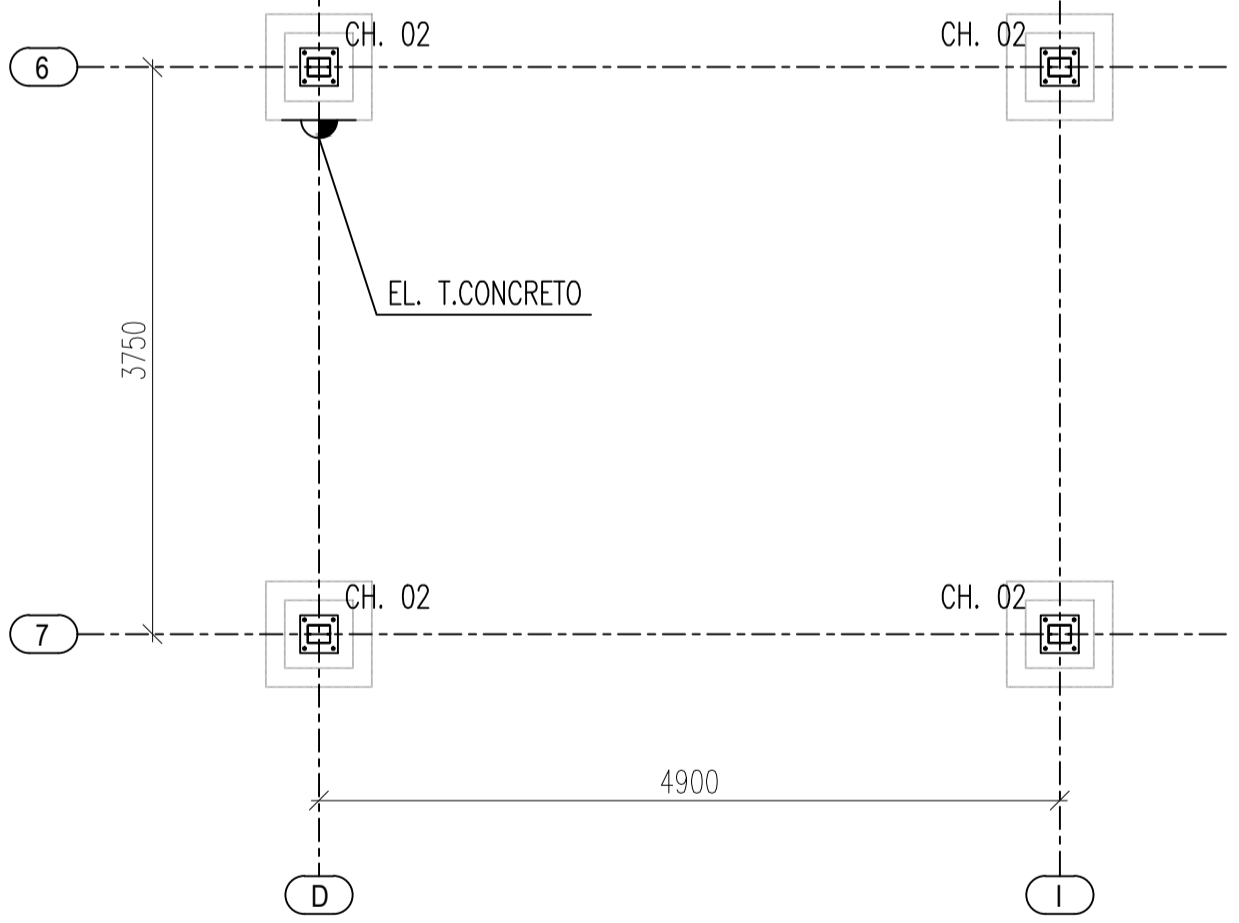
REV.	DATA	DESCRIÇÃO	VISTO
00	FEV/2025	EMISSÃO INICIAL	JGO
01	FEV/2025	REVISÃO	JGO
02	ABR/2025	REVISÃO	JGO

10/01

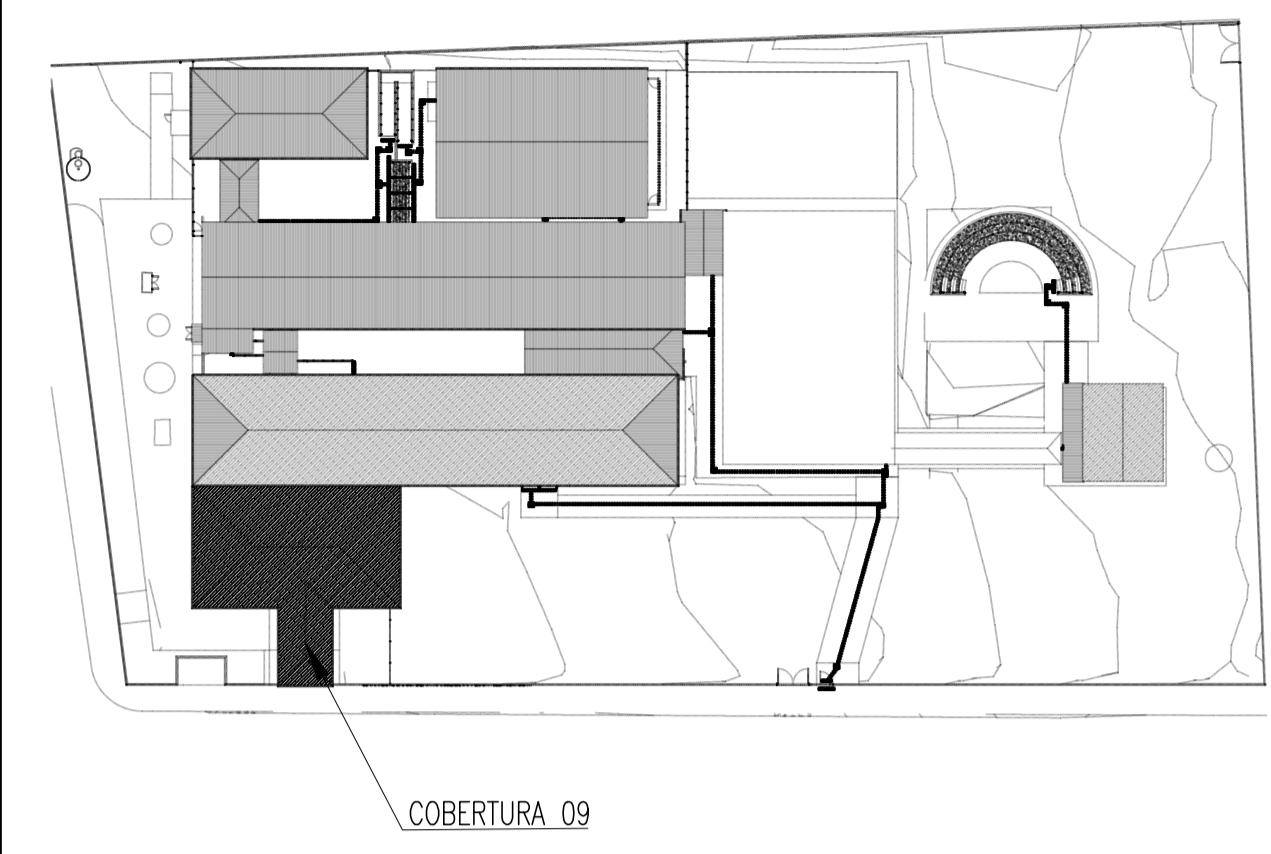
FOLHA: \_\_\_\_\_



PLANO DE BASES  
ESCALA 1:50



MAPA CHAVE



- NOTAS:
- 1 - TODAS AS MEDIDAS DEVEM SER VERIFICADAS NO LOCAL. CASO SEJA NECESSÁRIO REALIZAR ALTERAÇÕES, É IMPRESCINDÍVEL ENTRAR EM CONTATO COM O RESPONSÁVEL PELO PROJETO ESTRUTURAL. O RESPONSÁVEL TÉCNICO PELA EXECUÇÃO DA OBRA ESTÁ AUTORIZADO A REALIZAR PEQUENOS AJUSTES PARA CORRIGIR EVENTUAIS INCOMPATIBILIDADES, DESDE QUE RESPEITE AS ORIENTAÇÕES DESCRITAS NESTE PROJETO. ALTERAÇÕES MAIS SIGNIFICATIVAS DEVERÃO SER APROVADAS PREVIAMENTE PELO ENGENHEIRO AUTOR DO PROJETO;
  - 2 - DIMENSÕES EM MILÍMETROS, EXCETO ONDE INDICADO O CONTRÁRIO;
  - 3 - A ELEVACÃO É REFERENCIAL;
  - 4 - SOLDAS CONFORME NORMA "AWS", ELETRODO E70XX (QUANDO NÃO INDICADO);
  - 5 - MATERIAIS QUANDO NÃO INDICADO:
    - AÇO PARA USO GERAL, REFERENTE A CHAPAS E PERFIS SOLDADOS: ASTM A36;
    - AÇO PARA PERFIL CAIXÃO UE [ ] : ASTM A36/SAE1020 Fy 250Mpa (AÇO CONFORMADO A FRIO);
    - AÇO PARA TERÇAS UE: ASTM A36/SAE1020 Fy 250Mpa (AÇO CONFORMADO A FRIO);
  - 6 - A ESTRUTURA METÁLICA DEVERÁ SER MONTADA E INSTALADA SOMENTE SOBRE ELEMENTOS ESTRUTURAIS DE CONCRETO ARMADO CONVENCIONAL - VIGAS, PILARES E EM NENHUMA HIPÓTESE SOBRE ALVENARIA.
  - 7 - TODA VIGA METÁLICA TERÁ UMA TAMPA SOLDADA EM SUAS EXTREMIDADES
  - 8 - TODAS AS TELHAS QUE SE PROJETAREM TOTALMENTE OU PARCIALMENTE SOBRE O BEIRAL DEVERÃO SER FIXADAS NAS RIPAS COM GRAMPO GFIX OU SIMILAR;
  - 9 - ESTE PROJETO DE ESTRUTURAS METÁLICAS FOI DIMENSIONADO E DETALHADO PARA GALGA MÉDIA DE 360mm. CABE AO EXECUTOR OBSERVAR A DISTÂNCIA PREVISTA PARA A GALGA NO MANUAL TÉCNICO DO FABRICANTE DA TELHA DE COBERTURA ESCOLHIDA;
  - 10 - O CONCRETO DEVERÁ POSSUIR RESISTÊNCIA MÍNIMA DE fck > 250 Kgf/cm.



**ESTADO DE GOIÁS**  
SECRETARIA DE ESTADO DA EDUCAÇÃO  
SUPERINTENDÊNCIA DE INFRAESTRUTURA  
GERÊNCIA DE PROJETOS E INFRAESTRUTURA

GERÊNCIA DE PROJETOS E INFRAESTRUTURA  
APROVADO \_\_\_\_\_  
TÉCNICO RESPONSÁVEL PELA APROVAÇÃO

**CEPI PROF. JAMIL SÁFADY**

ENDEREÇO  
**RUA BENEDITA JULIANA MACHADO, BAIRRO BOA NOVA  
PROFESSOR JAMIL - GO**

ÁREA DO TERRENO	ÁREA PERMEAB.	ÁREA EXISTENTE	ÁREA A DEMOLIR	ÁREA A CONSTRUIR	ÁREA TOTAL CONSTRUÇÃO
6776,00m²	3446,43m²	1901,23m²	132,21m²	935,67m²	2704,69m²



**CONSÓRCIO DIAMANTE ENGENHARIA**  
AV. BARÃO HOMEM DE MELO, Nº 3080 - NOVA GRANADA  
BELO HORIZONTE - MG - CEP: 30.484-080  
TEL: (31) 3347-4405 / (31) 3347-7079 / (31) 3571-1920  
EMAIL: contato@grupoprojetoenharia.com.br

AUTOR: JULIANA GONÇALVES OLIVEIRA - ENGENHEIRA CIVIL - CREA-MG: 239787/D

RT DA OBRA:

PROPRIETÁRIO: SECRETARIA DE ESTADO DA EDUCAÇÃO CNPJ: 02.409.705.0002-20  
PREPOSTO: SABRINA SILVA VIEIRA VALENTE CPF: 041.530.091-64

**PROJETO DE EST. METÁLICA**

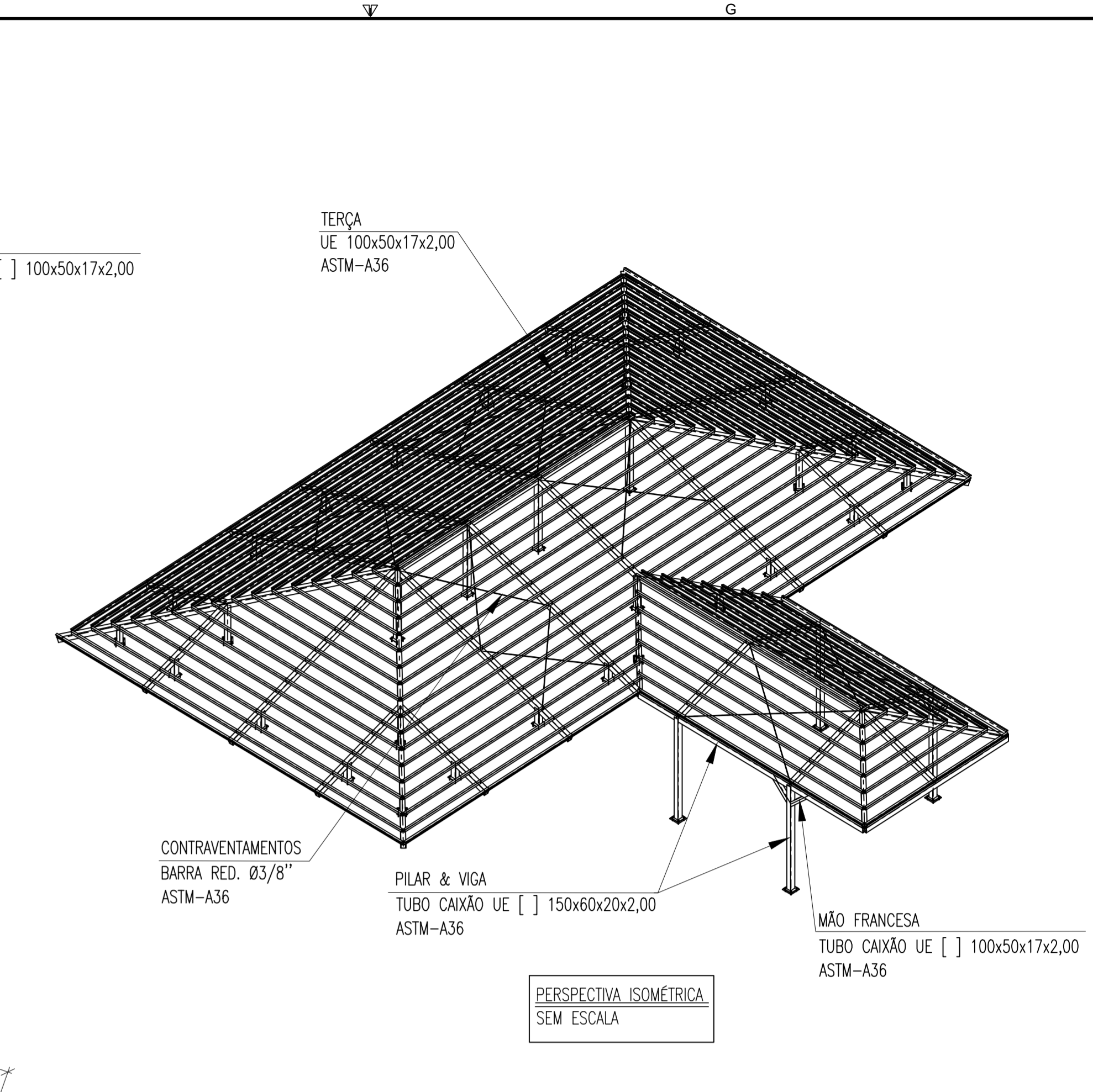
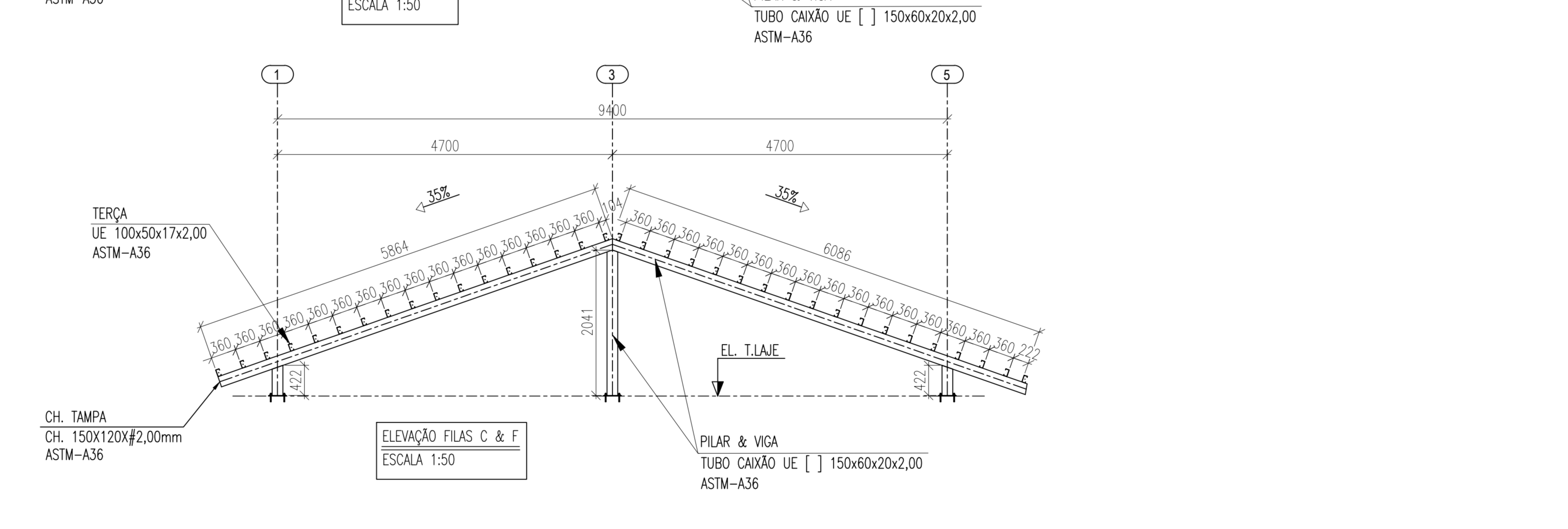
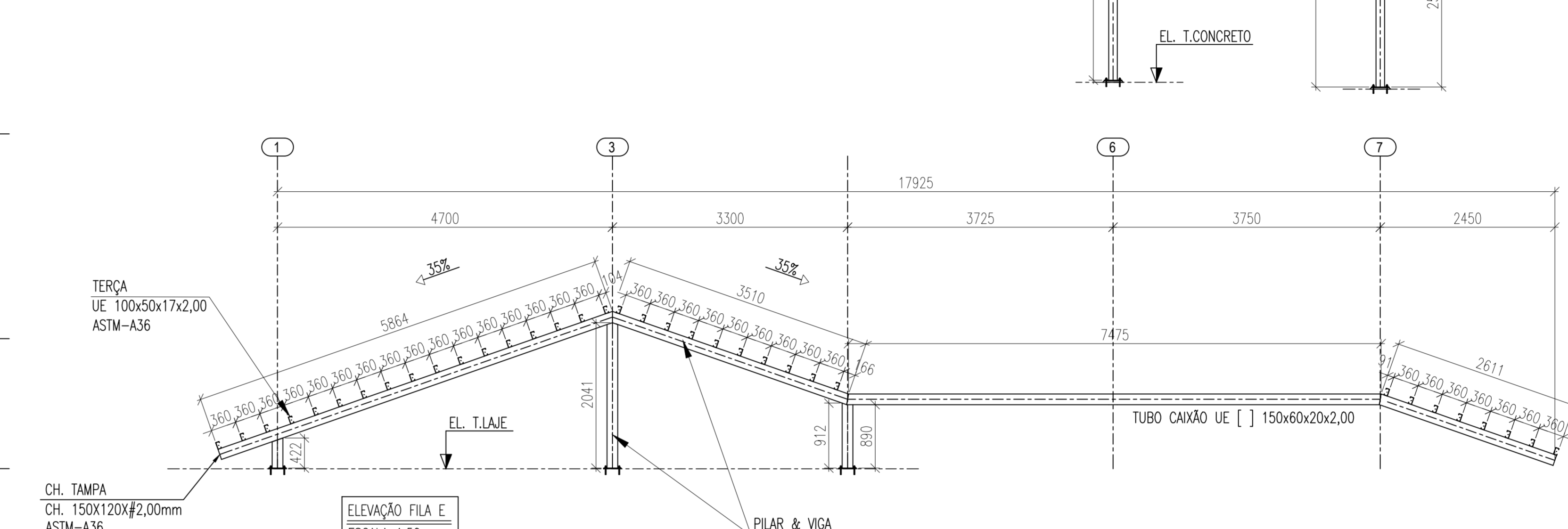
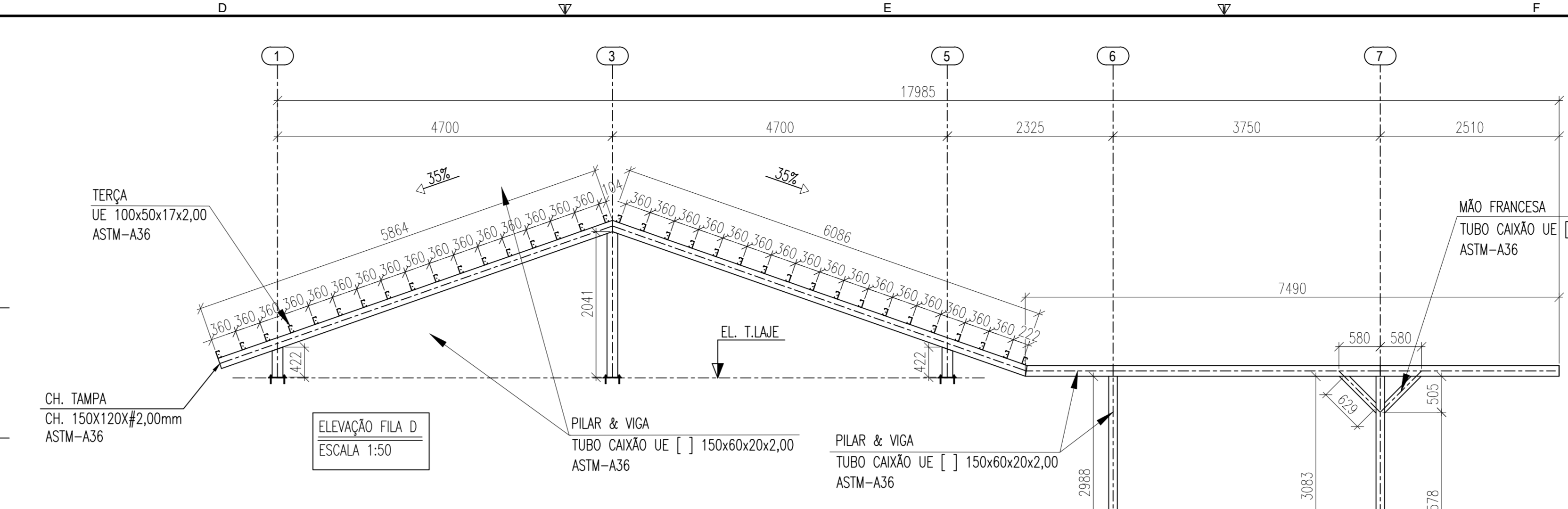
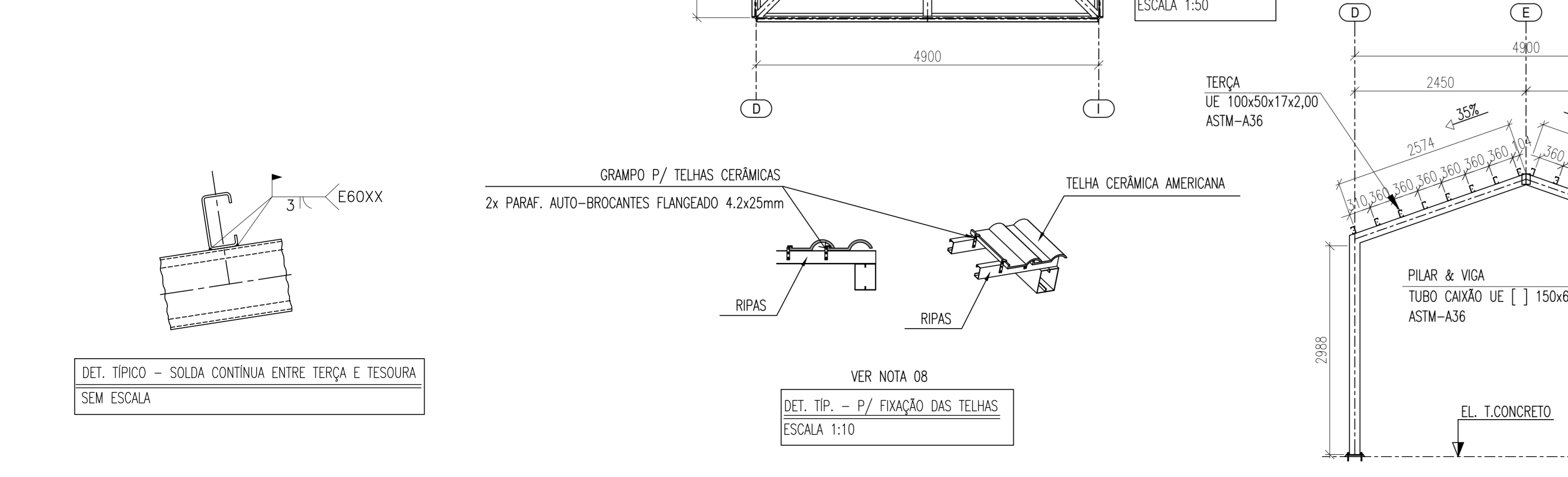
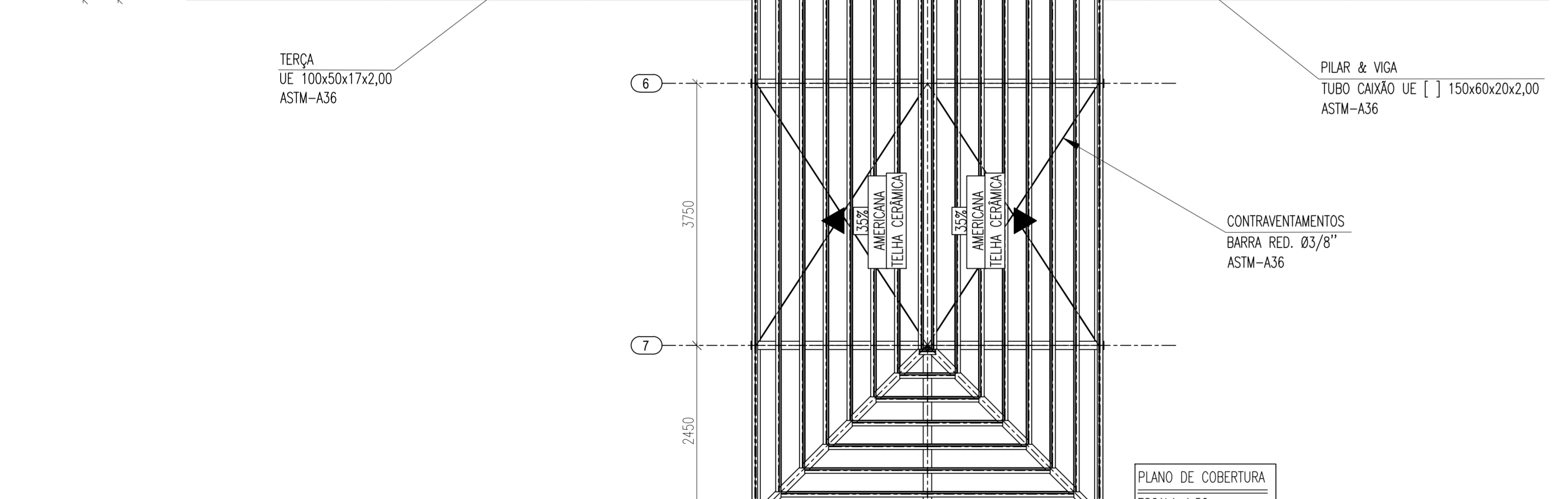
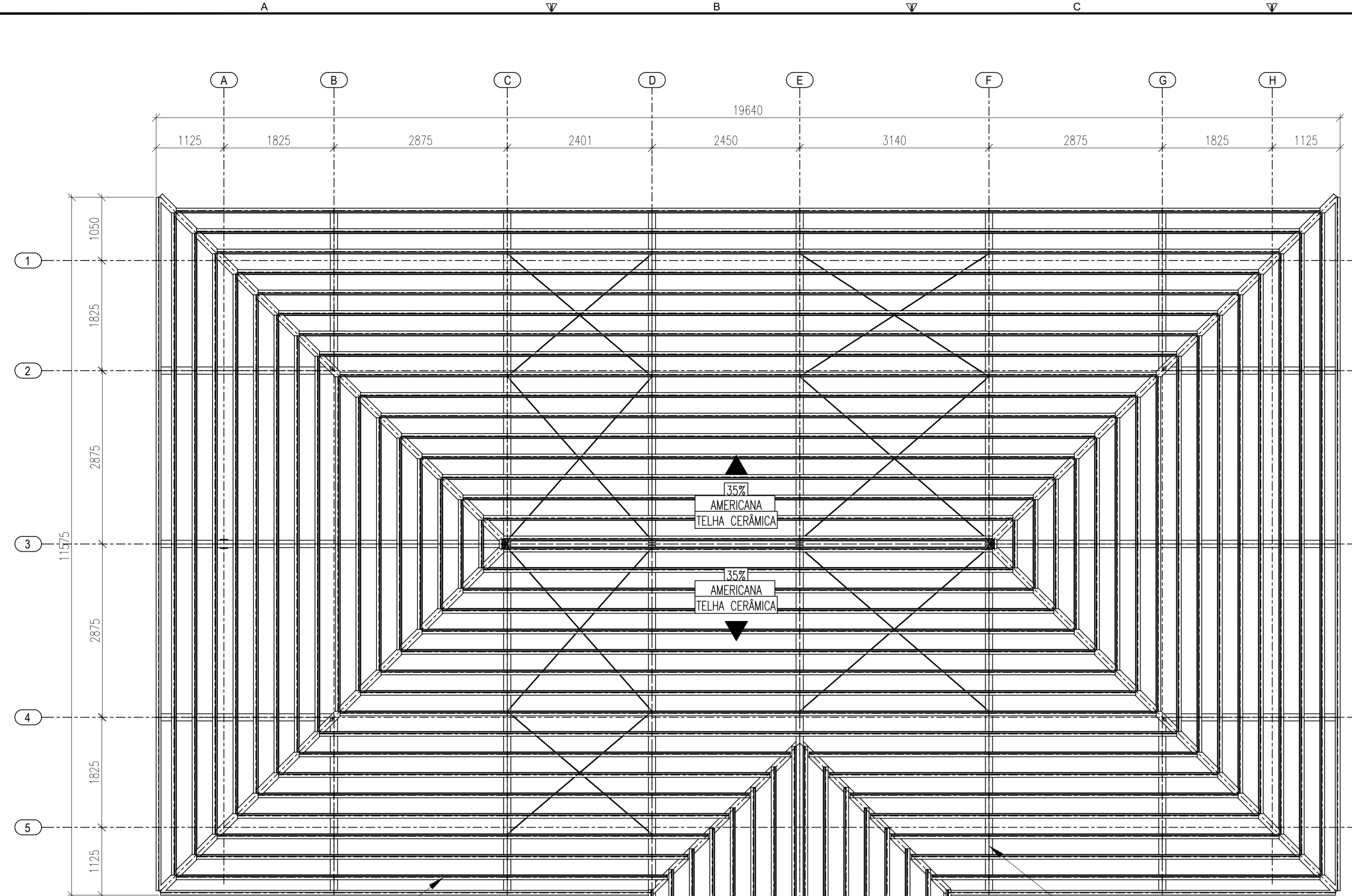
TIPO DE PROJETO  
ESTRUTURA METÁLICA - COBERTURA 09 - ETAPA 04;  
MAPA CHAVE; PLANO DE BASES; DETALHES DAS CHAPAS BASES;

ASSUNTO:

DATA:	ESCALA:	REVISÃO:	Nº RT/ART:
ABR/2025	INDICADA	02	

REV.	DATA	DESCRIÇÃO	VISTO
00	FEV/2025	EMISSÃO INICIAL	JGO
01	FEV/2025	REVISÃO	JGO
02	ABR/2025	REVISÃO	JGO

FOLHA: 01/02



LISTA DE MATERIAL						
ITEM	DENOMINAÇÃO	PERFIL	MATERIAL	QUANTIDADE (m)	SUPERFÍCIE (m²)	PESO (Kg)
1	PILARES & VIGAS	CAIXÃO DUPLU UE 150x60x20x2,00	ASTM-A36/SAE 1020	216,79	117,49	2019,88
2	MÃO FRANCESA	CAIXÃO DUPLU UE 100x50x17x2,00		3,39	1,36	23,52
3	TERÇAS	UE 100x50x17x2,00	ASTM-A36	829,26	369,42	2873,75
4	CONTRAVENTAMENTOS	BR Ø3/8"	ASTM-A36	70,82	2,12	39,66
				<b>Sub Total</b>	490,39	4.956,81
ITEM	DENOMINAÇÃO	ELEMENTOS DE LIGAÇÃO	MATERIAL	QUANTIDADE (unid)	SUPERFÍCIE (m²)	PESO (Kg)
5	PLACA DE BASE (CH. 01)	CH. #1/4"x250x250mm	ASTM-A36	32	2,00	96,05
6	PLACA DE BASE (CH. 02)	CH. #3/8"x250x250mm	ASTM-A36	4	0,25	17,66
7	CHUMBADOR	Ø1/4"x50mm	WALSYWA/SIMILAR	128	-	-
8	MISCELÂNIAS	CH. DE FIXAÇÃO & LIGAÇÃO	ASTM-A36	16	-	7,69
				<b>Sub Total</b>	2,25	617,08
				<b>Total</b>	492,64	5.573,89
				<b>Área da Estrutura Total (m²) 277,56</b>		

**ESTADO DE GOIÁS**  
SECRETARIA DE ESTADO DA EDUCAÇÃO  
SUPERINTENDÊNCIA DE INFRAESTRUTURA  
GERÊNCIA DE PROJETOS E INFRAESTRUTURA

GERÊNCIA DE PROJETOS E INFRAESTRUTURA  
APROVADO \_\_\_\_\_  
TÉCNICO RESPONSÁVEL PELA APROVAÇÃO

**CEPI PROF. JAMIL SÁFADY**

ENDERECO: RUA BENEDITA JULIANA MACHADO, BAIRRO BOA NOVA  
PROFESSOR JAMIL - GO

ÁREA DO TERRENO	ÁREA PERMEÁVEL	ÁREA EXISTENTE	ÁREA A DEMOLIR	ÁREA A CONSTRUIR	ÁREA TOTAL CONSTRUÇÃO
6778,00m²	3446,43m²	1901,23m²	132,21m²	935,67m²	2704,69m²

**CONSORCIO DIAMANTE ENGENHARIA**  
AV. BARÃO HOMEM DE MELLO, Nº 3288 - NOVA GRANADA  
BELO HORIZONTE - MG - CEP: 30.494-080  
TEL: (31) 3347-4460 / (31) 3347-7070 / (31) 3571-1900  
EMAIL: contato@grupoprojetengenaria.com.br

**PROJETO DE EST. METÁLICA**

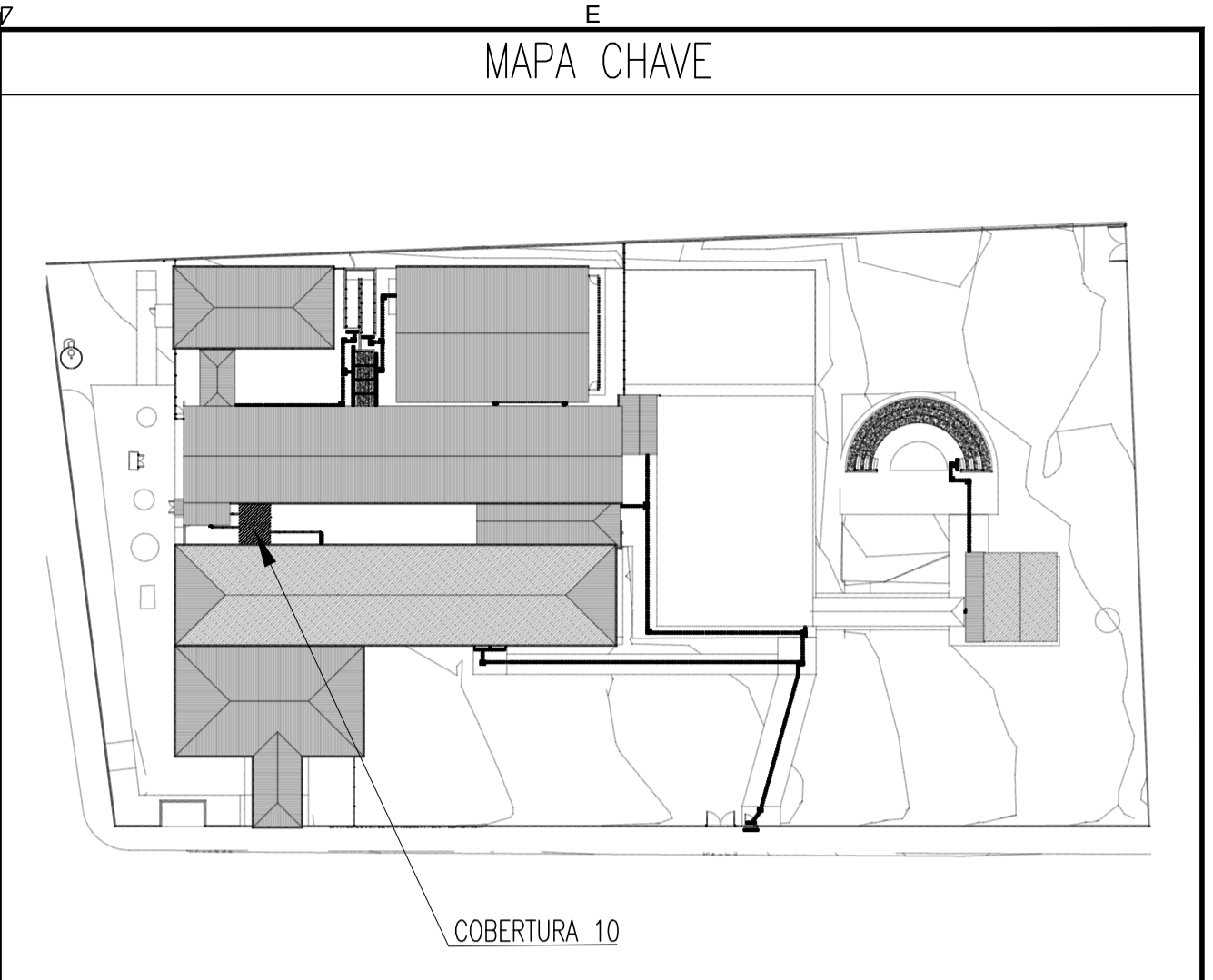
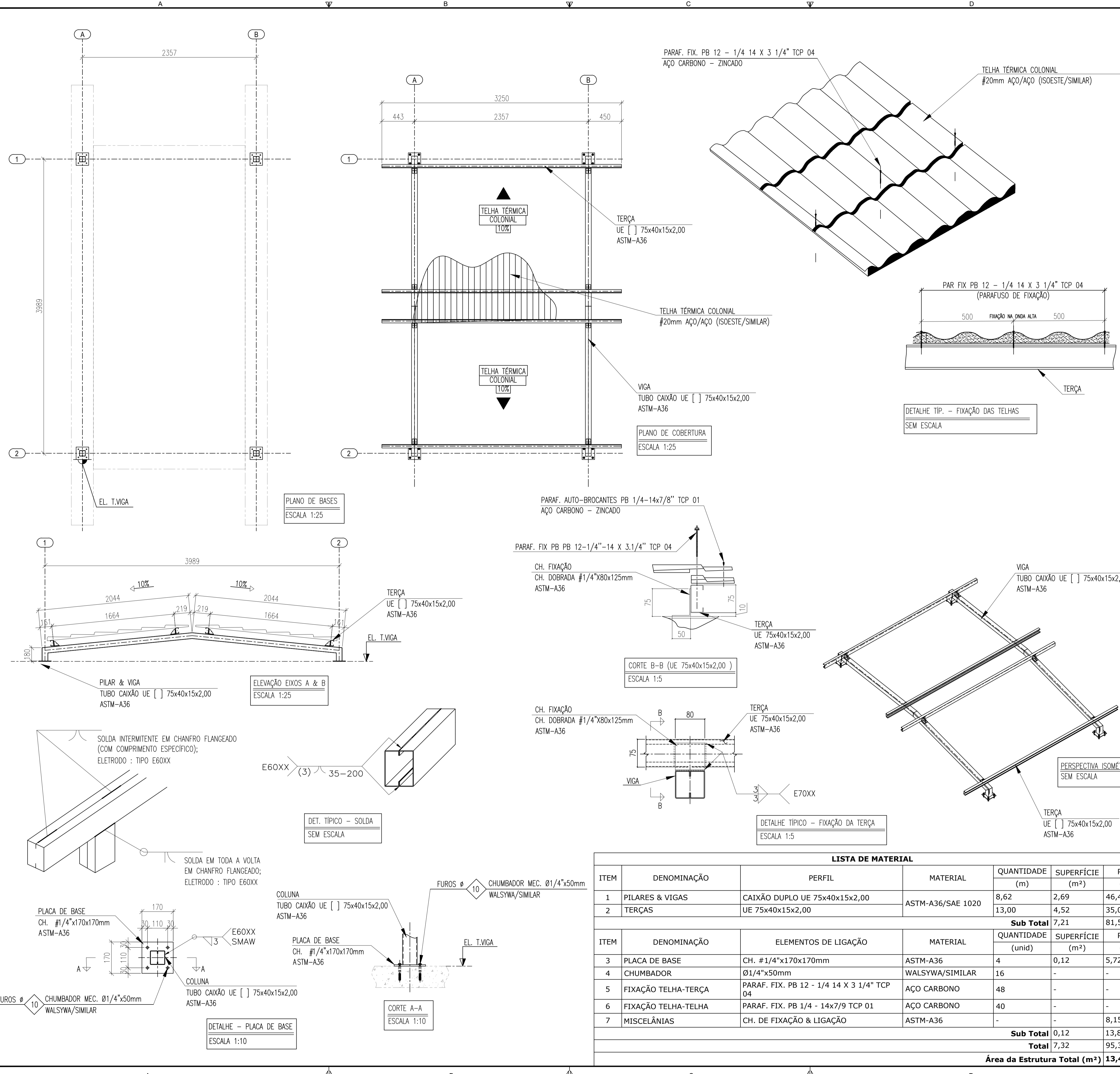
ESTRUTURA METÁLICA - COBERTURA 09 - ETAPA 04;  
PLANO DE COBERTURA; ELEVAÇÕES; DETALHE DE FIXAÇÃO DAS TELHAS; LISTA DE MATERIAIS;  
PERSPECTIVA ISOMÉTRICA;  
ASSUNTO:

DATA: ABR/2025 ESCALA: INDICADA REVISÃO: 02 Nº PARTIART: \_\_\_\_\_

REV.	DATA	DESCRIÇÃO	VISTO
00	FEV/2025	EMISSÃO INICIAL	JGO
01	FEV/2025	REVISÃO	JGO
02	ABR/2025	REVISÃO	JGO

02/02

FOLHA:



- NOTAS:
- 1 - TODAS AS MEDIDAS DEVEM SER VERIFICADAS NO LOCAL. CASO SEJA NECESSÁRIO REALIZAR ALTERAÇÕES, É IMPRESCINDÍVEL ENTRAR EM CONTATO COM O RESPONSÁVEL PELO PROJETO ESTRUTURAL. O RESPONSÁVEL TÉCNICO PELA EXECUÇÃO DA OBRA ESTÁ AUTORIZADO A REALIZAR PEQUENOS AJUSTES PARA CORRIGIR EVENTUAIS INCOMPATIBILIDADES, DESDE QUE RESPEITE AS ORIENTAÇÕES DESCRITAS NESTE PROJETO. ALTERAÇÕES MAIS SIGNIFICATIVAS DEVERÃO SER APROVADAS PREVIAMENTE PELO ENGENHEIRO AUTOR DO PROJETO;
  - 2 - DIMENSÕES EM MILÍMETROS, EXCETO ONDE INDICADO O CONTRÁRIO;
  - 3 - A ELEVÇÃO É REFERENCIAL;
  - 4 - SOLDAS CONFORME NORMA "AWS", ELETRODO E70XX (QUANDO NÃO INDICADO);
  - 5 - MATERIAIS QUANDO NÃO INDICADO:
    - AÇO PARA USO GERAL, REFERENTE A CHAPAS E PERFIS SOLDADOS: ASTM A36;
    - AÇO PARA PERFIL CAIXÃO UE [ ] : ASTM A36/SAE1020 Fy 250Mpa (AÇO CONFORMADO A FRIO);
    - AÇO PARA TERÇAS UE: ASTM A36/SAE1020 Fy 250Mpa (AÇO CONFORMADO A FRIO);
  - 6 - A ESTRUTURA METÁLICA DEVERÁ SER MONTADA E INSTALADA SOMENTE SOBRE ELEMENTOS ESTRUTURAIS DE CONCRETO ARMADO CONVENCIONAL - VIGAS, PILARES E EM NENHUMA HIPÓTESE SOBRE ALVENARIA.
  - 7 - TODA VIGA METÁLICA TERÁ UMA TAMPA SOLDADA EM SUAS EXTREMIDADES
  - 8 - O CONCRETO DEVERÁ POSSUIR RESISTÊNCIA MÍNIMA DE fck > 250 Kgf/cm.

**ESTADO DE GOIÁS**  
SECRETARIA DE ESTADO DA EDUCAÇÃO  
SUPERINTENDÊNCIA DE INFRAESTRUTURA  
GERÊNCIA DE PROJETOS E INFRAESTRUTURA

GERÊNCIA DE PROJETOS E INFRAESTRUTURA  
APROVADO \_\_\_\_\_ / \_\_\_\_ / \_\_\_\_  
TÉCNICO RESPONSÁVEL PELA APROVAÇÃO \_\_\_\_\_

**CEPI PROF. JAMIL SÁFADY**

ENDEREÇO  
RUA BENEDITA JULIANA MACHADO, BAIRRO BOA NOVA  
PROFESSOR JAMIL - GO

ÁREA DO TERRENO	ÁREA PERMEAB.	ÁREA EXISTENTE	ÁREA A DEMOLIR	ÁREA A CONSTRUIR	ÁREA TOTAL CONSTRUÇÃO
6776,00m²	3446,43m²	1901,23m²	132,21m²	935,67m²	2704,69m²

**Consórcio Diamante Engenharia**

CONSÓRCIO DIAMANTE ENGENHARIA  
AV. BARÃO HOMEM DE MELO, Nº 3080 - NOVA GRANADA  
BELO HORIZONTE - MG - CEP: 30.484-080  
TEL: (31) 3347-4405 / (31) 3347-7079 / (31) 3571-1920  
EMAIL: contato@grupoprojetoenharia.com.br

AUTOR: JULIANA GONÇALVES OLIVEIRA - ENGENHEIRA CIVIL - CREA-MG: 239787/D

RT DA OBRA: \_\_\_\_\_

PROPRIETÁRIO: SECRETARIA DE ESTADO DA EDUCAÇÃO CNPJ: 02.409.705.0002-20  
PREPOSTO: SABRINA SILVA VIEIRA VALENTE CPF: 041.530.091-64

**PROJETO DE EST. METÁLICA**

TIPO DE PROJETO \_\_\_\_\_

ESTRUTURA METÁLICA - COBERTURA 10 - ETAPA 02; MAPA CHAVE; PLANO DE BASES; PLANO DE COBERTURA; DETALHES DAS CHAPAS BASES; ELEVÇÃO; DETALHE DE FIXAÇÃO DAS TELHAS; LISTA DE MATERIAIS; PERSPECTIVA ISOMÉTRICA; DETALHE DE FIXAÇÃO DAS TERÇAS; ASSUNTO:

REV.	DATA	DESCRIÇÃO	VISTO
00	FEV/2025	EMISSÃO INICIAL	JGO
01	FEV/2025	REVISÃO	JGO
02	ABR/2025	REVISÃO	JGO

DATA: ABR/2025 ESCALA: INDICADA REVISÃO: 02 Nº RT/ART: \_\_\_\_\_

01/01

FOLHA: \_\_\_\_\_

**LISTA DE MATERIAL**

ITEM	DENOMINAÇÃO	PERFIL	MATERIAL	QUANTIDADE (m)	SUPERFÍCIE (m²)	PESO (Kg)
1	PILARES & VIGAS	CAIXÃO DUPLO UE 75x40x15x2,00	ASTM-A36/SAE 1020	8,62	2,69	46,47
2	TERÇAS	UE 75x40x15x2,00		13,00	4,52	35,05
				<b>Sub Total</b>	<b>7,21</b>	<b>81,52</b>
ITEM	DENOMINAÇÃO	ELEMENTOS DE LIGAÇÃO	MATERIAL	QUANTIDADE (unid)	SUPERFÍCIE (m²)	PESO (Kg)
3	PLACA DE BASE	CH. #1/4"x170x170mm	ASTM-A36	4	0,12	5,72
4	CHUMBADOR	Ø1/4"x50mm	WALSYWA/SIMILAR	16	-	-
5	FIXAÇÃO TELHA-TERÇA	PARAF. FIX. PB 12 - 1/4 14 X 3 1/4" TCP 04	AÇO CARBONO	48	-	-
6	FIXAÇÃO TELHA-TELHA	PARAF. FIX. PB 1/4 - 14x7/9 TCP 01	AÇO CARBONO	40	-	-
7	MISCELÂNIAS	CH. DE FIXAÇÃO & LIGAÇÃO	ASTM-A36	-	-	8,15
				<b>Sub Total</b>	<b>0,12</b>	<b>13,87</b>
				<b>Total</b>	<b>7,32</b>	<b>95,39</b>
				<b>Área da Estrutura Total (m²) 13,49</b>		